

Secadora

TD6-7



Secadora que ofrece ahorros excepcionales y un uso sencillo



Las personas primero

Diseño ergonómico homologado, con un enfoque centrado en las personas para que el usuario disfrute de una experiencia extraordinaria

- Filtro de pelusas
El cajón del filtro horizontal está situado de manera que facilita el acceso y la limpieza cuando está apilado en una WH6-6 sin tener que inclinarse
- La pantalla se puede desplazar fácilmente a la base de la secadora por razones prácticas cuando está apilada



Ahorros a largo plazo

Prestaciones innovadoras que permiten ahorrar tiempo y dinero y adoptar un estilo de vida sostenible



Control total

Monitorea tu equipo y su rendimiento desde cualquier parte, permitiéndote llevar a cabo las acciones necesarias para mejorar tu negocio con OnE Laundry – el asistente personal para la gestión de validación de higiene, proceso y beneficios (opcional)



Productividad extraordinaria

- Seque más ropa en menor tiempo: una mejora que cambia las reglas del juego
- Tambor reversible
Reduce las arrugas y el tiempo de secado para ofrecer un secado eficaz y uniforme



Higiene Global Avanzada

Paquete de programas Higiene Global Avanzada* de desinfección con reducción log 6 demostrada** en el proceso de lavado de ropa, lo que cumple los criterios de todas las normas locales homologadas

Principales opciones y accesorios

- La puerta de cristal con aislamiento se mantiene fría en el exterior y caliente en el interior, para no afectar a la temperatura ambiente
- Lagoon Advanced Care
- La puerta, la parte frontal y los paneles laterales están disponibles en acero inoxidable
- Posibilidad de conexión con sistemas de reserva/pago o monederos
- Kit de apilado
- Equilibrio de humedad
Ayuda a detener el proceso de secado en el momento justo para ahorrar en gastos de energía



Las imágenes mostradas solamente son representaciones del producto y pueden darse variaciones. Para completar el diseño de la puerta es necesario añadir el cristal con aislamiento.

* Programas disponibles en la biblioteca estándar de todos los productos, excluyendo aquellos productos para segmentos específicos en que la temperatura del agua no es controlable.

** La reducción log 6 equivale a una reducción del 99,9999% en la infectividad viral. La eficacia de reducción del virus SARS-CoV-2 y otros patógenos en el proceso está confirmada por RISE (Research Institute of Sweden) basándose en los datos de laboratorio de Electrolux Professional.

Especificaciones principales			TD6-7			
Capacidad,	factor de llenado 1:18	kg/lb	7.5/16.5			
	factor de llenado 1:22	kg/lb	6.1/13.4			
Volumen del cesto		litros	135			
Diámetro del cesto		mm	575			
Calentamiento,	electricidad	kW	3.0/4.5/6.0			
	gas	BTU/h (kW)	23900 (7.0)			
Datos de consumo*			El. 3.0 kW	El. 4.5 kW	El. 6.0 kW	Gas
Tiempo total a plena carga		min	57	40	30	30
Consumo de energía a plena carga		kWh	3.11	3.11	3.04	3.67
Evaporación		g/min	54	78	104	101
Energía (kWh/litro) de agua evaporada		kWh/l	1.01	1.01	0.99	1.20

* Con una capacidad nominal 1:22, algodón 100% al 50% de humedad inicial, secado al 0%.

Conexión eléctrica					
Alternativa calentamiento	Tensión principal		Potencia calorífica kW	Potencia total kW	Fusible recomendado A
		Hz			
Calentamiento eléctrico	220-240V 1 -	50/60	3.0/4.5/6.0	3.3/4.8/6.3	16/25/32
	220-230V 3 -	50/60	4.5/6.0	4.8/6.3	16/20
	240V 3 -	50/60	4.5/6.0	4.8/6.3	16/16
	380-400V 3 -	50/60	4.5/6.0	4.8/6.3	10/10
	415/440/480V 3 -	60	4.5/6.0	4.8/6.3	10/10
Calentado por gas	220-480V 1/3 -	50/60	*	0.3	10

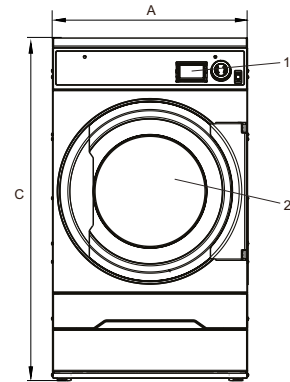
* La potencia total y el fusible recomendado no dependen de la potencia calorífica.

Conexiones de gas y vapor			TD6-7
Gas	ISO 7/1-R		1/2"
Presión de gas	Gas natural	Pa	2000
		mbar	20
	Propano	Pa	2800-5000
		mbar	28-50
Evacuación		Ø mm	125
Aire evacuado,	el. 3.0/4.5 kW	m ³ /h	150
	el. 6.0 kW	m ³ /h	220
Pérdida de carga	gas 7.0 kW		280
	el. 3.0/4.5 kW	Max. Pa	350
	el. 6.0 kW	Max. Pa	270
	gas 7.0 kW		230
Niveles de sonido			
Nivel de potencia/presión del sonido durante el secado*		dB(A)	63/48
Emisión de calor			
% de potencia instalada, máx.			15
Datos de transporte**			
Peso		kg	109
Volumen de transporte	embalada,	m ³	0.81
Dimensiones en mm			
A	Anchura		600
B(a)	Profundidad, el.		845
B(b)	Profundidad, gas		875
C	Altura		1050
D			580
E			385
F			295
G			80
H			50
I			100
J			120
K			90
L			520
1	Panel de mandos		
2	Apertura de la puerta Ø 392 mm		
3	Conexión eléctrica		
4	Conexión de salida		
5	Conexión de gas		

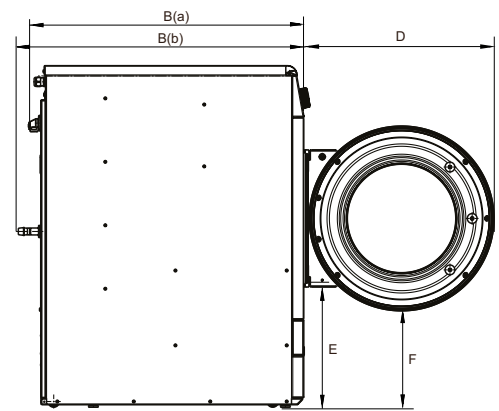
Panel frontal y paneles laterales en gris plateado y azul oscuro (pueden pedirse muestras de color en el número de pieza 472998313).

* Niveles de potencia del sonido medidos conforme a la norma ISO 60704.

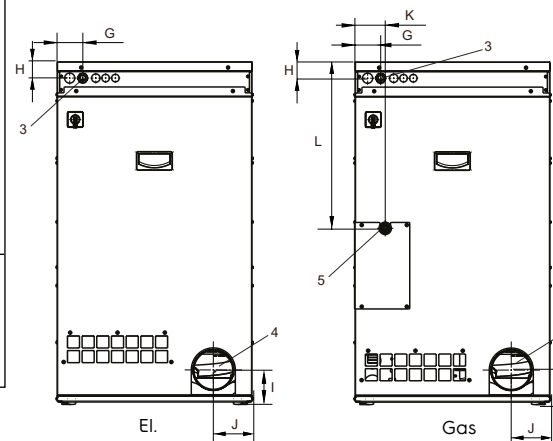
** Datos medios. El peso/volumen de transporte una vez embalado depende de la configuración. Póngase en contacto con el departamento de logística para conocer las medidas exactas.



Frontal



Lateral izquierdo



Parte trasera