

Kuivausrumpu

TD6-7



Taludellinen ja helppokäyttöinen kuivausrumpu



Etusijalla ihminen

Sertifioitu ergonominen muotoilu ihmiskeskeisellä suunnittelutavalla varmistaa ainutlaatuisen käyttökokemuksen

- Nukkasihti
Vaakasuora suodatinkotelo on sijoitettu niin, että se on helposti saavutettavissa ja puhdistettavissa kumartumatta, kun laite on sijoitettu WH6-6 pesukoneen päälle
- Näyttö voidaan siirtää torniasennuksessa helposti kuivausrummun alaosaan ergonomian parantamiseksi



Pitkän aikavälin säästöt

Innovoitiiviset ominaisuudet säästävät aikaa ja kustannuksia sekä tukevat kestävää kehitystä



Reaaliaikaiset ratkaisut

Tarkkaile koneidesi tilaa ja suorituskäytöä mistä ja milloin tahansa liiketoimintasi tehostamiseksi. OnE Laundry on henkilökohtainen avustajasi hygienian validoinnissa sekä prosessin- ja tuotenhallinnassa (valinnainen)



Tuottavuus

- Kuivaa enemmän pyykkiä nopeammin
- Suuntaa vaihtava rumpu
Suuntaa vaihtava rumpu vähentää isojen tekstiilien sotkeutumista



Yleinen edistysellinen hygienia

Yleinen edistysellinen hygienia -ohjelmapaketti*s, jolla saadaan desinfitoitua tekstiilit pyykkäysprosessissa todistettavasti log-alenemalla 6**, mikä täyttää kaikkien paikallisesti hyväksytyjen standardien vaatimukset

Päävaihtoehdot ja lisävarusteet

- Eristetty lasiluukku pysyy ulkopuolelta viileänä, joten luukun käsittely on aina mukavaa. Se pitää myös lämmön sisäpuolella, joten huoneen lämpötila ei nouse
- Lagoon Advanced Care
- Saatavissa ruostumatonta terästä oleva luukku sekä etu- ja sivupaneelit
- Liitettävissä varaus- ja maksujärjestelmään tai kolikkorahastimeen
- Torniasennussarja
- Moisture Balance auttaa pysäyttämään kuivaustoiminnon oikealla hetkellä energian säästämiseksi



Esitetyt kuvat ovat vain tuotteen esittelyä varten ja eroavaisuuksia saattaa olla todelliseen malliin verrattuna.
Tällaista luukkuja varten on lisätävä eristetty lasi.

* Ohjelmat ovat käytettävissä kaikkien tuotteiden vakio-ohjelmavalikoimassa, pois lukien erityisille aloille tarkoitetut tuotteet, joissa vedenlämpötila ei ole säädettävissä.

** Log-alenema 6 vastaa virustartuntojen vähentymistä 99,9999-prosenttisesti. Tähän prosessiin perustuvan, SARS-CoV-2-viruksen ja muiden taudinaiheuttajien poistamisen tehokkuuden on vahvistanut RISE (The Research Institute of Sweden) Electrolux Professional -laboratorion tietojen pohjalta.

Tekniset tiedot			TD6-7			
Nimelliskapasiteetti, täyttökerroin 1:18		kg/lb	7.5/16.5			
	täyttökerroin 1:22	kg/lb	6.1/13.4			
Rummun tilavuus		l	135			
Rummun halkaisija		mm	575			
Lämmitys, sähkö		kW	3.0/4.5/6.0			
kaasu		BTU/h (kW)	23900 (7.0)			
Kulutustiedot*			Sähkö 3.0 kW	Sähkö 4.5 kW	Sähkö 6.0 kW	Kaasu
Kokonaisaika, max. täyttömäärä	min		57	40	30	30
Energiankulutus	kWh		3.11	3.11	3.04	3.67
Haihtuminen	g/min		54	78	104	101
Energiankulutus kWh/litra haihtunutta vettä	kWh/l		1.01	1.01	0.99	1.20

* Nimelliskapasiteetti: 1:22, 100% puuvillaa, lähtökosteus 50 % kuivattuna 0 %:iin.

Valmistettu standardien ISO 9001 ja ISO 14001 mukaisesti.

CB-hyväksyntä pienjännitedirektiivin ja S-hyväksyntä konedirektiivin mukaisesti. Suojaluokka IP X4D.

Sähköliitännät

Lämmitysvaihtoehto	Verkkojännite	Hz	Lämmitystehto	Kokonaisteho	Suosittelava sulake
			kW	kW	A
Sähkö	220-240V 1 -	50/60	3.0/4.5/6.0	3.3/4.8/6.3	16/25/32
	220-230V 3 -	50/60	4.5/6.0	4.8/6.3	16/20
	240V 3 -	50/60	4.5/6.0	4.8/6.3	16/16
	380-400V 3 -	50/60	4.5/6.0	4.8/6.3	10/10
	415/440/480V 3 -	60	4.5/6.0	4.8/6.3	10/10
Kaasu	220-480V 1/3 -	50/60	*	0.3	10

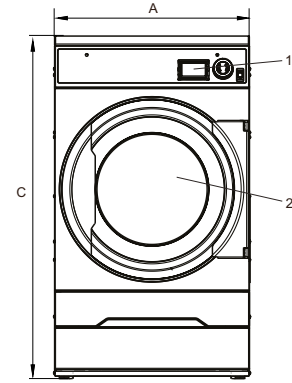
* Kokonaisteho ja suositeltu sulake eivät riipu lämmitystehosta näissä tapauksissa.

Kaasu- ja ilmalitännät		TD6-7
Kaasu	ISO 7/1-R	1/2"
Kaasun paine	maakaasu	Pa 2000 mbar
	propani	Pa 2800-5000 mbar
Ilmanpoisto	Poistoilma,	Ø mm 125
		sähkö 3.0/4.5 kW m ³ /h 150
Painehäviö	sähkö 6.0 kW m ³ /h 220	kaasu 7.0 kW 280
		sähkö 3.0/4.5 kW Max. Pa 350
		sähkö 6.0 kW Max. Pa 270
kaasu 7.0 kW 230		
Äänitasot		
Ääniteho-/äänepainetaso kuivauksessa*		
dB(A)		63/48
Lämmönlouutus		
% kokonaistehosta, maks.		15
Kuljetustiedot**		
Paino	kg	109
Kuljetustilavuus	kuljetuspakkauksessa, m ³	0.81
Mitat (mm)		
A	Leveys	600
B(a)	Syvyys, sähkö	845
B(b)	Syvyys, kaasu	875
C	Korkeus	1050
D		580
E		385
F		295
G		80
H		50
I		100
J		120
K		90
L		520
1	Käyttöpaneeli	
2	Täyttöaukko Ø 392 mm	
3	Sähköliitäntä	
4	Poistoliitäntä	
5	Kaasuliitäntä	

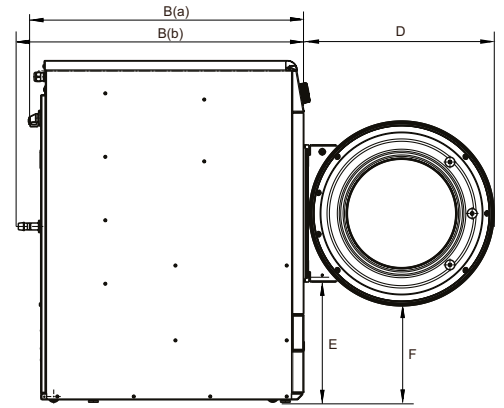
Etu- ja sivupaneelit hopeanharmaina ja tummansinisinä (värinäytteet ovat tilattavissa osanumerolla 472998313).

* Äänitehotasot mitattu standardin ISO 60704 mukaan.

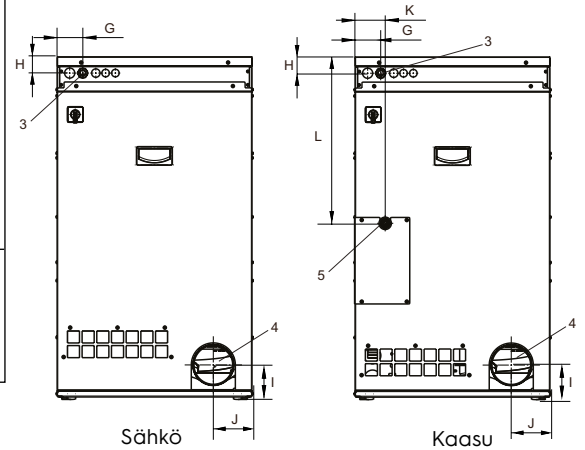
** Tiedot ovat keskimääräisiä. Pakattu paino/rahditustilavuus riippuu kokoonpanosta. Tarkat mitat saatte logistiikaltamme.



Kuva edestä



Kuva sivusta



Sähkö

Kaasu

Kuva takaa