

Séchoir rotatif

TD6-7



Séchoir offrant des économies exceptionnelles et une utilisation sans effort



Une conception centrée sur l'humain

Un design ergonomique certifié avec une approche axée sur le facteur humain pour une expérience utilisateur hors du commun

- Filtre à peluches
Ergonomie : le filtre horizontal facilite le nettoyage en cas de superposition sur une laveuse WH6-6, sans devoir se pencher
- L'afficheur peut être déplacé aisément en bas du séchoir à tambour pour plus de confort en cas de superposition



Economies à long terme

Fonctions innovantes pour gagner du temps et de l'argent et adopter un mode de vie durable



Maîtrise totale

Accès des données à distance pour maîtriser les performances de vos équipements où que vous soyez. Prenez le contrôle de votre activité avec OnE Laundry - l'assistant personnel pour la gestion des paramètres d'hygiène, des process ou bien des revenus générés (option)



Productivité exceptionnelle

- Séchez plus de linge en moins de temps : une avancée qui change la donne
- Tambour à inversion de sens
Réduit les faux plis et le temps de séchage pour un résultat efficace et uniforme



Global Advanced Hygiene

Module de programmes Global Advanced Hygiene* avec réduction prouvée de niveau 6 log**, désinfection des textiles à travers le processus de lavage, conformément aux critères de toutes les normes locales approuvées

Principaux accessoires et options

- Porte froide, permet d'éviter les brûlures et le transfert de chaleur dans la pièce
- Lagoon Advanced Care
- Porte, panneaux frontaux ou latéraux disponibles en acier inoxydable
- Raccordement au système de réservation/paiement ou au monnayeur à jetons
- Kit de superposition
- Moisture Balance (Système de supervision de l'humidité résiduelle)
Système permettant de stopper le processus de séchage au bon moment pour réaliser des économies d'énergies



Les images fournies ont uniquement pour but de représenter le produit ; des différences peuvent donc exister. Pour obtenir le design de porte, il faut ajouter le verre isolant.

* Programmes disponibles dans la bibliothèque standard de tous les produits, à l'exception des produits destinés aux segments spécifiques ne permettant pas le contrôle de la température de l'eau.

** La réduction log 6 équivaut à une baisse de 99,9999 % de l'infectiosité. L'efficacité de la réduction du SARS-CoV-2 et d'autres pathogènes pendant le processus a été confirmée par l'institut RISE (The Research Institute of Sweden) sur la base des données laboratoires d'Electrolux Professional.

Caractéristiques principales			TD6-7			
Capacité, coefficient de remplissage 1:18	kg/lb		7.5/16.5			
coefficient de remplissage 1:22	kg/lb		6.1/13.4			
Volume du tambour	litre		135			
Diamètre du tambour	mm		575			
Chauffage, électricité	kW		3.0/4.5/6.0			
	gaz	BTU/h (kW)	23900 (7.0)			
Consommation*			Él. 3.0 kW	Él. 4.5 kW	Él. 6.0 kW	Gaz
Temps total pleine charge	min		57	40	30	30
Consommation d'énergie pleine charge	kWh		3.11	3.11	3.04	3.67
Evaporation	g/min		54	78	104	101
Energie kWh/litre d'eau évaporée	kWh/l		1.01	1.01	0.99	1.20

* Pour une charge 1:22, 100% coton et une humidité initiale de 50 % séchée à 0 %.

Branchements électriques					
Alternative de chauffage	Tension principale	Hz	Puissance de chauffage	Puissance totale	Fusible recommandé
			kW	kW	A
Chauffé électriquement	220-240V 1 -	50/60	3.0/4.5/6.0	3.3/4.8/6.3	16/25/32
	220-230V 3 -	50/60	4.5/6.0	4.8/6.3	16/20
	240V 3 -	50/60	4.5/6.0	4.8/6.3	16/16
	380-400V 3 -	50/60	4.5/6.0	4.8/6.3	10/10
	415/440/480V 3 -	60	4.5/6.0	4.8/6.3	10/10
Chauffé au gaz	220-480V 1/3 -	50/60	*	0.3	10

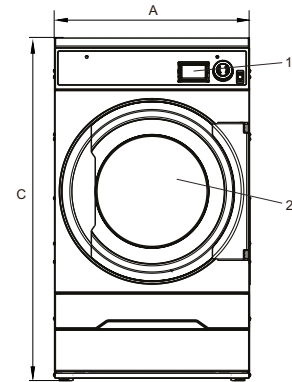
* La puissance totale et le fusible préconisé ne dépendent pas de la puissance de chauffage.

Raccordement de gaz et d'air		TD6-7
Gaz	ISO 7/1-R	1/2"
Pression du gaz	Gaz naturel	Pa 2000 20 mbar
	Propane	Pa 2800-5000 28-50 mbar
Sortie d'air		ø mm 125
Air évacué,	él. 3.0/4.5 kW	m ³ /h 150
	él. 6.0 kW	m ³ /h 220
	gaz 7.0 kW	m ³ /h 280
Chute de pression	él. 3.0/4.5 kW	Max. Pa 350
	él. 6.0 kW	Max. Pa 270
	gaz 7.0 kW	Max. Pa 230
Niveaux sonores		
Niveau de pression/puissance acoustique au séchage*	dB(A)	63/48
Déperdition calorifique		
% de la puissance installée, max		15
Emballage**		
Poids	kg	109
Volume emballé	avec caisse, m ³	0.81
Dimensions en mm		
A	Largeur	600
B(a)	Profondeur, él	845
B(b)	Profondeur, gaz	875
C	Hauteur	1050
D		580
E		385
F		295
G		80
H		50
I		100
J		120
K		90
L		520
1	Bandeau de commande	
2	Ouverture de la porte ø 392 mm	
3	Branchement électrique	
4	Raccordement de l'évacuation	
5	Raccordement de gaz	

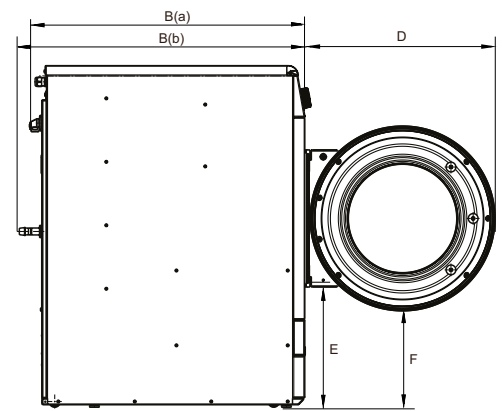
Panneaux avant et latéraux en gris argenté et bleu foncé (échantillons de couleurs disponibles à la commande - Référence 472998313).

* Niveau de puissance acoustique mesuré selon ISO 60704.

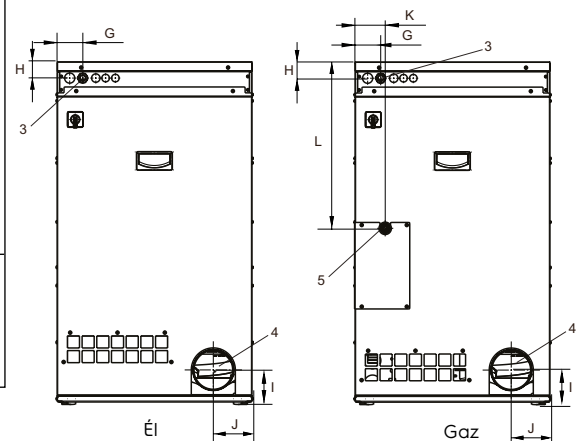
** Données moyennes. Le poids en caisse/le volume emballé dépendent de la configuration. Contactez la logistique pour des mesures exactes.



Avant



Côté gauche



Arrière