

# Droger

## TD6-7



**Droger die uitzonderlijke besparingen oplevert en zeer gebruiksvriendelijk is**



### Mensen staan voorop

Gecertificeerd ergonomisch ontwerp waarbij de mens centraal staat voor een buitengewone gebruikerservaring

- Pluizenfilter  
De horizontale filterlade is zodanig geplaatst dat hij gemakkelijk te bereiken en schoon te maken is wanneer hij bovenop een WH6-6 is geplaatst, zonder dat u hoeft te bukken
- Het scherm kan gemakkelijk naar de onderkant van de droger worden verplaatst, wat handiger is als machines op elkaar zijn geplaatst



### Besparingen op lange termijn

Innovatieve functies om tijd en geld te besparen, voor een duurzaam gebruik



### Volledige controle

Volg de prestaties van uw apparaat, waar u ook bent, met One Laundry - de persoonlijke assistent voor het beheer van de hygiëne, het proces en de opbrengsten, zodat u in kunt grijpen en uw bedrijfsprestaties kunt verbeteren (optioneel)



### Uitstekende productiviteit

Droog meer was in minder tijd: een baanbrekende verbetering

- Reverserende trommel (links & rechts draaiende trommel)  
Minimaliseert kreukels en droogtijd voor een effectieve en gelijkmatige droogprestatie



### Global Advanced Hygiene

Global Advanced Hygiene-programmapakket\* met desinfectie van textiel met beproefde log 6-reductie\*\* via het wasproces, waardoor aan de criteria van alle plaatselijk goedgekeurde normen wordt voldaan

### Belangrijkste opties en accessoires

- De geïsoleerde glazen deur blijft koel aan de buitenkant en houdt de warmte binnen zodat de temperatuur in de ruimte niet wordt beïnvloed
- Lagoon Advanced Care
- De deur en de voor- en zijpanelen zijn verkrijgbaar in roestvrij staal
- Aansluiting op boekings-/betaalsysteem of muntmeter is mogelijk
- Stapelkit
- Vochtbalans  
Hierdoor wordt het droogproces op het juiste moment gestopt om te besparen op energiekosten



De getoonde afbeeldingen geven slechts een representatief beeld van het product. Variaties zijn mogelijk. Om het deurt ontwerp te krijgen dient u het geïsoleerde glas toe te voegen.

\* Programma's beschikbaar in de standaardbibliotheek van alle producten, behalve producten voor specifieke segmenten waar de watertemperatuur niet geregeld kan worden.

\*\* Log 6-reductie is gelijk aan een 99,9999% reductie van virale besmettelijkheid. De effectiviteit van het reduceren van SARS-CoV-2 en andere pathogenen in het proces is bevestigd door het Zweedse nationale onderzoeksinstituut RISE, op basis van laboratoriumgegevens van Electrolux Professional.

Belangrijkste specificaties			TD6-7			
Nominale inhoud, vulfactor 1:18	kg/lb		7.5/16.5			
vulfactor 1:22	kg/lb		6.1/13.4			
Trommelinhoud	liter		135			
Trommeldiameter	mm		575			
Verwarming, elektriciteit	kW		3.0/4.5/6.0			
gas	BTU/h(kW)		23900 (7.0)			
<b>Verbruiksgegevens*</b>			El. 3.0 kW	El. 4.5 kW	El. 6.0 kW	Gas
Totale tijd volledige lading	min		57	40	30	30
Energieverbruik volledige lading	kWh		3.11	3.11	3.04	3.67
Verdamping	g/min		54	78	104	101
Energieverbruik kWh/liter verdampt water	kWh/l		1.01	1.01	0.99	1.20

\* Bij nominale inhoud 100% katoen, met 50% restvocht, tot droog.

Elektrische aansluitingen					
Verwarmings-alternatief	Hoofdspanning-alternatief	Hz	Verwarmings-vermogen kW	Totaal vermogen kW	Aanbevolen zekering A
	220-230V 3 -	50/60	4.5/6.0	4.8/6.3	16/20
	240V 3 -	50/60	4.5/6.0	4.8/6.3	16/16
	380-400V 3 -	50/60	4.5/6.0	4.8/6.3	10/10
	415/440/480V 3 -	60	4.5/6.0	4.8/6.3	10/10
Gasverwarming	220-480V 1/3 -	50/60	*	0.3	10

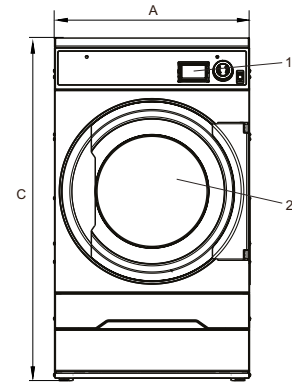
\* Totaal vermogen en aanbevolen zekering zijn niet afhankelijk van het verwarmingsvermogen.

Gas- en luchtaansluitingen			TD6-7
Gas		ISO 7/1-R	1/2"
Gasdruk	Aardgas	Pa	2000
		mbar	20
	Propaan	Pa	2800-5000
		mbar	28-50
Luchtafvoer		Ø mm	125
Vrijgekomen lucht,	el. 3.0/4.5 kW	m <sup>3</sup> /h	150
	el. 6.0 kW	m <sup>3</sup> /h	220
Drukverlies	gas 7.0 kW		280
	el. 3.0/4.5 kW	Max. Pa	350
	el. 6.0 kW	Max. Pa	270
	gas 7.0 kW		230
Geluidsniveau			
Geluidsvermogen-/drukniveau bij drogen*			
		dB(A)	63/48
Warmteafgifte			
% van geïnstalleerd vermogen, max.			15
Verzendgegevens**			
Gewicht		kg	109
Verzendvolume	verpakt in kist,	m <sup>3</sup>	0.81
Afmetingen in mm			
A	Breedte		600
B(a)	Diepte, el.		845
B(b)	Diepte, gas		875
C	Hoogte		1050
D			580
E			385
F			295
G			80
H			50
I			100
J			120
K			90
L			520
1	Bedieningspaneel		
2	Deuropening Ø 392 mm		
3	Elektrische aansluiting		
4	Uitlaat-aansluiting		
5	Gasaansluiting		

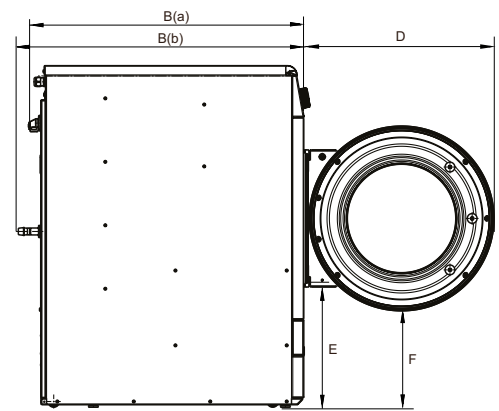
Voor- en zijpanelen in zilvergrijs en donkerblauw (kleurmonsters kunnen worden besteld met onderdeelnummer 472998313).

\* Geluidsdruk-niveaus gemeten volgens ISO 60704.

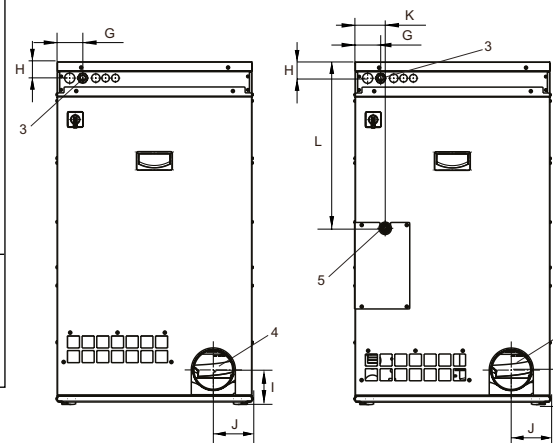
\*\* Gemiddelde gegevens. Het verpakte gewicht/de omvang van de zending hangt af van de configuratie. Neem contact op met de afdeling logistiek voor de exacte afmetingen.



Voorzijde



Linkerzijde



El.

Gas

Achterzijde