

Séchoir rotatif

TD6-7 avec pompe à chaleur



Séchoir offrant des économies exceptionnelles et une utilisation sans effort



Une conception centrée sur l'humain

Un design ergonomique certifié avec une approche axée sur le facteur humain pour une expérience utilisateur hors du commun

- Filtre à peluches
Ergonomie : le filtre horizontal facilite le nettoyage en cas de superposition sur une laveuse WH6-6, sans devoir se pencher
- L'afficheur peut être déplacé aisément en bas du séchoir à tambour pour plus de confort en cas de superposition



Economies à long terme

D'innovantes fonctions pour gagner du temps et de l'argent et adopter un mode de vie durable avec plus de 65 % d'économies d'énergie grâce à la technologie de la pompe à chaleur

- Moisture Balance (Système de supervision de l'humidité résiduelle)
Système permettant de stopper le processus de séchage au bon moment pour réaliser des économies d'énergies



Maîtrise totale

Accès des données à distance pour maîtriser les performances de vos équipements où que vous soyez. Prenez le contrôle de votre activité avec OnE Laundry - l'assistant personnel pour la gestion des paramètres d'hygiène, des process ou bien des revenus générés (option)



Productivité exceptionnelle

Séchez plus de linge en moins de temps : une avancée qui change la donne

- Tambour à inversion de sens
Réduit les faux plis et le temps de séchage pour un résultat efficace et uniforme
- Le séchoir rotatif peut fonctionner à une température ambiante comprise entre +10°C et +45°C

Principaux accessoires et options

- Porte froide, permet d'éviter les brûlures et le transfert de chaleur dans la pièce
- Lagoon Advanced Care
- Porte, panneaux frontaux ou latéraux disponibles en acier inoxydable
- Raccordement au système de réservation/paiement ou au monnayeur à jetons



Les images fournies ont uniquement pour but de représenter le produit ; des différences peuvent donc exister. Pour obtenir le design de porte, il faut ajouter le verre isolant.

| Caractéristiques principales | | | TD6-7 |
|---|-------|--|----------|
| Capacité, coefficient de remplissage 1:18 | kg/lb | | 7.5/16.5 |
| coefficient de remplissage 1:22 | kg/lb | | 6.1/13.4 |
| Volume du tambour | litre | | 135 |
| Diamètre du tambour | mm | | 575 |
| Tension nominale | kW | | 2.3 |
| Consommation* | | | |
| Temps total pleine charge | min | | 42 |
| Consommation d'énergie pleine charge | kWh | | 1.28 |
| Evaporation | g/min | | 73 |
| Energie kWh/litre d'eau évaporée | kWh/l | | 0.42 |

* Pour une charge 1:22, 100% coton et une humidité initiale de 50 % séchée à 0 %.

Produit conformément à ISO 9001 et ISO 14001.

Certifié avec le certificat CB pour la Directive Basse Tension et marquage S selon la Directive Machines. Classe de protection IP X4D.

| Branchements électriques | | | | | |
|--------------------------|--------------------|-------|------------------------|------------------|--------------------|
| Alternative de chauffage | Tension principale | Hz | Puissance de chauffage | Puissance totale | Fusible recommandé |
| | | | kW | kW | A |
| Pompe à chaleur | 220-240V 1/1N 3 | 50/60 | * | 2.3 | 10 |
| | 380-415V 3N | 50/60 | * | 2.3 | 10 |

* Dans ces cas, la puissance totale et le fusible préconisé ne dépendent pas de la puissance de chauffage.

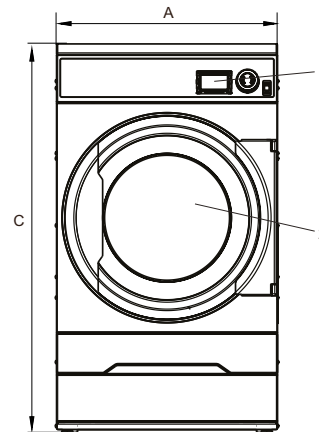
| Niveaux sonores | | TD6-7 |
|--|-----------------------------|-------|
| Niveau de pression/puissance acoustique au séchage* | dB(A) | 63/48 |
| Déperdition calorifique | | |
| Émission de chaleur moyenne par cycle de séchage, afin d'évaluer les besoins en ventilation*** | kW | 0.7 |
| Emballage** | | |
| Poids | kg | 131 |
| Volume emballé | avec caisse, m ³ | 0.81 |
| Dimensions en mm | | |
| A | Largeur | 600 |
| B | Profondeur | 845 |
| C | Hauteur | 1050 |
| D | | 580 |
| E | | 385 |
| F | | 295 |
| G | | 80 |
| H | | 75 |
| I | | 210 |
| J | | 50 |
| 1 | Panneau de commande | |
| 2 | Ouverture de porte ø 392 mm | |
| 3 | Raccordement électrique | |
| 4 | Vidange de l'eau condensée | |

Panneaux avant et latéraux en gris argenté et bleu foncé (échantillons de couleurs disponibles à la commande - Référence 472998313).

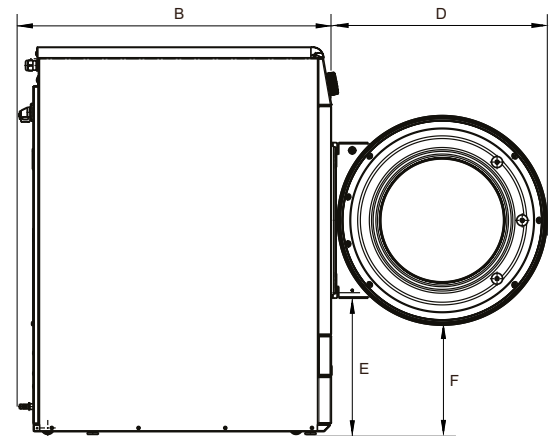
* Niveau de puissance acoustique mesuré selon ISO 60704.

** Données moyennes. Le poids en caisse/le volume emballé dépendent de la configuration. Contactez la logistique pour des mesures exactes.

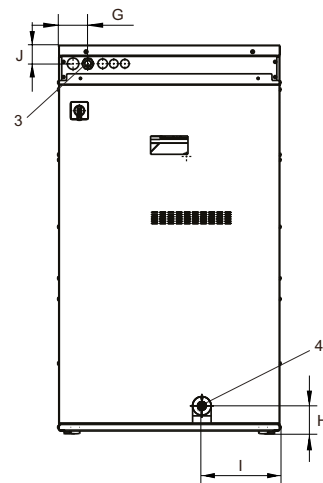
*** Pour obtenir de l'aide pour le dimensionnement requis en fonction des besoins en ventilation, contacter un technicien agréé en ventilation. Pour garantir une ventilation suffisante, il convient de tenir compte de toutes les sources qui émettent de la chaleur, ainsi que de tous les autres paramètres qui affectent les besoins en ventilation. Zone cli-matique, paramètres de construction, taille du local, etc.



Avant



Côté gauche



Arrière