

Seinän läpi asennettavat pesukoneet

WB6-20, WB6-27, WB6-35



Helppokäyttöinen ja taloudellinen pesukone



Helppo käyttö

Sertifioitu ergonominen muotoilu ihmiskeisellä suunnittelutavalla varmistaa ainutlaatuisen käyttökokemuksen

- Helppokäyttöinen Compass Pro® -ohjausjärjestelmä sisältää 40 valmista ja 15 muokattavaa pesuohjelmaa
- Helppokäyttöiset, sivulle 175 astetta aukeavat luukut. Aukeamissuunta voidaan muuttaa
- Rumpu asettuu ja lukittuu automaattisesti ja luukku lukittuu automaattisesti koneen täyttämistä ja tyhjentämistä varten, siksi koneen käyttäminen on ergonomista ja turvallista
- Suurien sisäluukkujen ansiosta pyykin lisääminen ja poistaminen on helpompaa kuin koskaan



Taattu hygienia

Suojaa liiketoimintaasi ja huolehdi asiakkaitasi noudattamalla tarkkoja kansainvälisiä hygieniastandardeja

- Valvontajärjestelmä ristikontaminaation välttämiseksi
- Liiteä muoto helpottaa puhdistamista ja estää bakteerien lisääntymistä



Erinomainen tuottavuus ja säästö

Innovatiiviset ominaisuudet säästävät aikaa ja kustannuksia sekä tukevat kestävä kehitystä. Veden, energian ja pesuaineen kulutus on mahdollisimman alhainen.

- Ohjelmat on optimoitu alhaisinta veden, energian ja pesuaineen kulutusta varten
- Suuri linkousteho takaa tehokkaan vedenpoiston ja säästön kuivausprosessin aikana
- Power Balance -tasapainotusjärjestelmä: mittaa sekä korjaa epätasapainon ja säätää G-voiman reaaliajassa maksimoiden vedenpoiston sekä rahan ja ajan säästämisen kuivausprosessissa
- Vakiona mahdollisuus jopa 13 pesuainesignaalin käyttämiseen vaativien pesuohjelmien laatimiseksi



Reaaliaikaiset ratkaisut

Tarkkaile koneidesi tilaa ja suorituskykyä mistä ja milloin tahansa liiketoimintasi tehostamiseksi.

- Liitettävissä One Laundry -toimintoon, joka on henkilökohtainen avustajasi hygienian valdoinnissa, prosessinhallinnassa sekä tuotonhallinnassa

Päävaihtoehdot ja lisävarusteet

- Efficient Dosing -järjestelmä ja pumput takaavat, että oikea kemikaalimäärä lisätään automaattisesti pyykin painon mukaan, näin säästetään pesuainekuluissa
- Ohjelman päättymisilmoitus säästää arvokasta prosessiaikaa
- Kaksoisnäyttö helpottaa toimintaa puhtaan pyykin puolella
- 4-osainen pesuainelokero pesunesteille ja -jauheille
- Ruostumaton teräsrunko kestää myös aggressiivisissa olosuhteissa
- Integrated Savings -toiminto punnitsee pyykin ja annostelee veden määrän pestävän pyykin painon mukaisesti, näin säästetään vettä ja energiaa, kun kone ei ole täynnä. Lisäksi se optimoi täyttötoimenpiteet näyttämällä reaaliajassa rummussa olevan painon
- Kolmas tulovesiventtiili pehmeälle vedelle
- Sisäluukku avautuu automaattisesti ohjelman päätteeksi, joten koneen tyhjentäminen on yksinkertaista ja nopeaa
- Titrausventtiili pesuveden näytteenottoon



Esitetyt kuvat ovat vain tuotteen esittelyä varten ja erilaisuuksia saattaa olla todelliseen malliin.

Tekniset tiedot				WB6-20			WB6-27			WB6-35		
Täyttömäärä maks.	kg/lb			20/44			27/60			35/77		
Rumpu, tilavuus	litraa			200			270			350		
	läpimitta	Ø mm		770			770			770		
Linkous	rpm			910			910			910		
G-kerroin				350			350			350		
Lämmitysvaihtoehdot, 380-400V	sähkö	kW		13.5			18			27		
	höyry	-		-			-			-		
	kaasu	kW		40			40			40		
	lämpönerste	-		-			-			-		
Kulutustiedot *				Sähkö	Höyry	Kaasu	Sähkö	Höyry	Kaasu	Sähkö	Höyry	Kaasu
Vedenkulutus (kylmä)	litraa			213	213	233	308	308	328	426	426	446
Energiankulutus (moottori/lämmitys)	kWh			11.3	0.4	0.5	12.7	0.45	0.57	18.6	0.5	0.65
Höyrynkulutus (600 kPa)	kg			-	8	-	-	11	-	-	14	-

* Täyttää standardin ISO 9398-4 Test cycle B vaatimukset

Tuotettu standardien ISO 9001 ja ISO 14001 mukaisesti.

CB-hyväksyntä pienjännitedirektiivin ja S-hyväksyntä konedirektiivin mukaisesti. Suojausluokka IP X4D.

Sähköliitännät*			
Lämmitysvaihtoehto		Verkkojännite	
		Kokonaisteho Suositeltava sulake	
	Hz	kW	A
WB6-20			
Sähkö	400-415V 3 -	50/60	15
Höyry	400-415V 3 -	50/60	6
Kaasu	400-415V 3 -	50/60	6.3
WB6-27			
Sähkö	400-415V 3 -	50/60	19.5
Höyry	400-415V 3 -	50/60	6.2
Kaasu	400-415V 3 -	50/60	6.5
WB6-35			
Sähkö	400-415V 3 -	50/60	28.8
Höyry	400-415V 3 -	50/60	6.4
Kaasu	400-415V 3 -	50/60	6.7

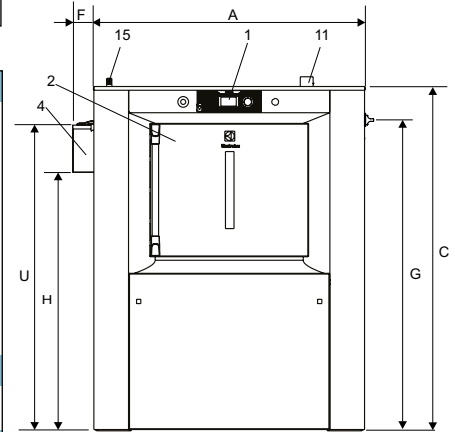
* Kokonaisteho ja suositeltu sulake eivät riipu lämmitystehosta näissä tapauksissa.

Vesi-, höyry-, kaasu- ja ilmalitännät		WB6-20	WB6-27	WB6-35
Vesiventtiilit	DN	20	20	20
Vedenpaine	kPa	50-300	50-300	50-300
Kapasiteetti paineella 250 kPa	l/min	70	70	70
Tyhjennysventtiili	Ø mm	75	75	75
Tyhjennyskapasiteetti	l/min	240	240	240
Höyryventtiili	DN	20	20	20
Höyrynpaine	kPa	100-600	100-600	100-600
Kaasuventtiili	DN	20	20	20
Kaasun poistoventtiili	Ø mm	125	125	125
Lattiavaatimukset				
Dynaamisen voiman taajuus	Hz	15.2	15.2	15.2
Äänitaso				
Ilmassa oleva äänitaso	dB(A)	72	72	72
Lämmönluovutus				
% asennetusta tehosta, maks.		3	3	3
Kuljetustiedot**				
	netto, kg	670	710	770
Kuljetustilavuus	m ³	2.71	3.10	3.66
Mitat mm				
A	Leveys	915	1050	1270
B	Syvyys	1030	1030	1030
C	Korkeus	1620	1620	1620
D		830	830	830
E		125	125	125
F		125	125	125
G		1435	1435	1435
H		1210	1210	1210
I		375	375	375
J		475	475	475
K		210	210	210
L		150	150	150
M		80	80	80
U		1440	1440	1440
V		60	60	60
W		475	575	730
X		175°	175°	175°

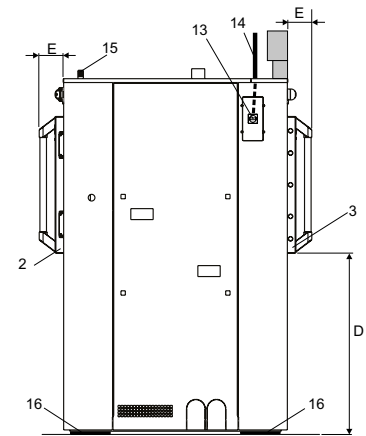
1	Käyttöpaneeli	10	Kaksoispoistoliitäntä (valinnainen)
2	Täyttöluukku	11	Tuuletusilmaliitäntä
3	Tyhjennysluukku	12	Sähköliitäntä
4	Pesuainesäiliö	13	Päätökytkin
5	Kylmä kova vesi	14	Virtajohto
6	Lämmin vesi	15	Pesuneste
7	Kylmä pehmeä vesi (valinnainen)	16	Kumilevy
8	Höyryliitäntä		
9	Poistoliitäntä		

* Äänitehotasot mitattu standardin ISO 60704 mukaan.

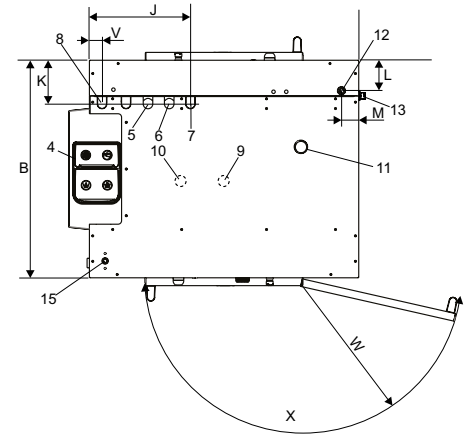
** Tiedot ovat keskimääräisiä. Pakattu paino/rahditustilavuus riippuu kokoonpanosta. Tarkat mitat saatte logistiikaltamme.



Näkymä edestä



Kone oikealta



Kone ylhäältä