

Basi e kit di fissaggio per lavabiancheria e asciugatrici a tamburo



Caratteristiche e vantaggi

- La base permette di installare la macchina a un'altezza di lavoro appropriata, conferendo un'ergonomia ottimale nella vostra lavanderia
- Se installati su una base, i pannelli anteriore e laterali della lavatrice sono protetti meglio dall'usura
- I serbatoi per il recupero dell'acqua e del detersivo permettono di risparmiare costi energetici
- I serbatoi di recupero sono integrati nel telaio di base e permettono di ridurre gli ingombri
- I collettori di sfilacci impediscono l'intasamento del tubo di scarico
- La base in acciaio dotata di scomparto per sfilacci estraibile sulla parte anteriore della lavatrice permette una pulizia e una manutenzione ottimali

BASE; i lati e la parte anteriore sono aperti


Indicato per i modelli: WH6-6, WH6-7, WH6-8, TD6-6, TD6-10
 Materiale: Acciaio inossidabile.



Indicato per i modelli: WH6-7, WH6-8, WH6-11, WH6-14, WH6-20,
 WH6-27, WH6-33, TD6-10
 Materiale: Acciaio inossidabile.

BASE; i lati e la parte anteriore sono chiusi


Indicato per i modelli: WH6-6, TD6-6
 Altezza: 100 mm
 988918473
 Materiale: Acciaio inossidabile
 988918474
 Materiale: Zincato, verniciato in argento grigio



Indicato per i modelli: WH6-6, TD6-6
 Altezza: 290 mm
 988918483 (WH6-6)
 988918487 (TD6-6)
 Materiale: Anteriore in acciaio inox zincato, fianchi verniciati in argento grigio
 988918484 (WH6-6)
 988918488 (TD6-6)
 Materiale: Anteriore e fianchi zincati e verniciati in argento grigio

Versione speciale "Floating Foundation" (rinforzo in cemento)

988918485 (WH6-6)
 Materiale: Anteriore in acciaio inox zincato, fianchi verniciati in argento grigio
 988918486 (WH6-6)
 Materiale: Anteriore e fianchi zincati e verniciati in argento grigio

BASE; i lati e la parte anteriore sono chiusi

5



Indicato per i modelli: WH6-7, WH6-8, WH6-11, WH6-14, WH6-20, WH6-27, WH6-33, TD6-10
 Materiale: Acciaio zincato verniciato di argento con pannello frontale in acciaio inox.

6



Indicato per i modelli: WN6-8, WN6-9, WN6-11, WN6-14, WN6-20, WN6-28, WS6-8, WS6-9, WS6-11, WS6-14, WS6-20, WS6-28
 Materiale: Acciaio zincato con pannello frontale in acciaio inossidabile.

BASE; mobile

7



Indicato per i modelli: WH6-7, WH6-8, WH6-11, TD6-10
 Materiale: Acciaio zincato verniciato di argento con pannello frontale in acciaio inox.
 Caratteristiche: Il telaio di base è dotato di quattro ruote. Questa caratteristica facilita gli interventi manutentivi negli spazi ristretti.

BASE; fondamenta mobili

8



Indicato per i modelli: WH6-7, WH6-8, WH6-11, WH6-14, WH6-20, WH6-27, WH6-33
 Materiale: Acciaio zincato verniciato di argento con pannello frontale in acciaio inox.
 Caratteristiche: Le fondamenta mobili riempite di cemento eliminano i rumori nell'edificio.

BASE; frontale e fianchi chiusi con ruote

9



Indicato per i modelli: TD6-7

988918475

Altezza: 100 mm

Materiale: Acciaio inossidabile

988918476

Altezza: 100 mm

Materiale: Zincato, verniciato in argento grigio

BASE; Anteriore aperto e fianchi con ruote

10



Indicato per i modelli: TD6-7

988918477

Altezza: 370 mm

Materiale: Acciaio inossidabile

988918478

Altezza: 370 mm

Materiale: Zincato, verniciato in argento grigio

KIT D'IMPILAGGIO con o senza base


Indicato per i modelli:

WH6-6 con TD6-7

988918479

Kit di fissaggio in acciaio inox senza la base

988918480

Kit di fissaggio zincato, verniciato in argento grigio senza la base

988918481 + 988918473

Kit di fissaggio in acciaio inox con base inclusa

988918482 + 988918474

Kit di fissaggio zincato, verniciato in argento grigio con base inclusa

988918481

Kit di fissaggio in acciaio inox, quando si riutilizza una base esistente

988918482

Kit di fissaggio zincato, verniciato in argento grigio quando si riutilizza una base esistente

KIT D'IMPILAGGIO


Indicato per i modelli: WH6-6 con TD6-6

988802039

Profondità: 210 mm

Materiale: Zincato, verniciato in argento grigio

Centrifughe ad alta velocità								
Pos.	Altezza in mm	WH6-6	WH6-7, WH6-8	WH6-11	WH6-14	WH6-20	WH6-27	WH6-33
1	200	988918610						
1	290	988918611						
1	555	988918612						
1	240		988918505					
2	490		988918506	988918606				
2	485				988918706			
2	490							
2	460					988918806		
2	460							
2	430						988918906	988919006
2	430							
3	100	988918473						
3	100	988918474						
4	290	988918483						
4	290	988918484						
4	290	988918485						
4	290	988918486						
5	190		988918571	988918671				
5	210				988918771			
5	230					988918871	988918971	988919071
7	190		988918573	988918673				
8	190		988918572	988918672				
8	210				988918772			
8	230					988918872	988918972	

Centrifughe a velocità normale e super							
Pos.	Altezza in mm	WN6-8, WS6-8	WN6-9, WS6-9	WN6-11, WS6-11	WN6-14, WS6-14	WN6-20, WS6-20	WN6-28, WS6-28
6	190	988919501	988919501	988919503			
6	210				988919551		
6	210					988919552	
6	230						988919553

Essiccatoi rotativi				
Pos.	Altezza in mm	TD6-6	TD6-7	TD6-10
10	370		988918477	
10	370		988918478	
1	200	988918610		
1	240			988918505
1	290	988918611		
1	555	988918612		
2	490			988918506
3	100	988918473		
3	100	988918474		
4	290	988918487		
4	290	988918488		
5	190			988918581
9	100		988918475	
9	100		988918476	
7	190			988918583

COLLETTORI DI SFILACCI

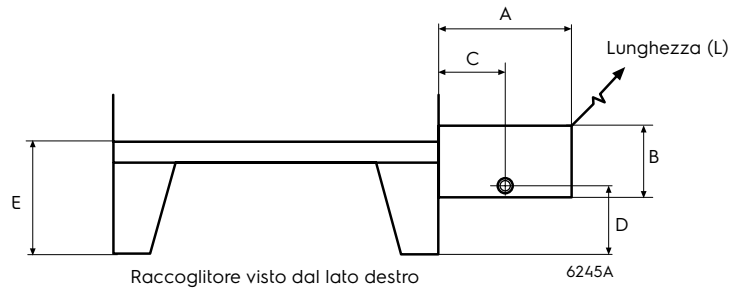

- 988918010: WH6-6
 988918021: WH6-7, WH6-8, WN6-8, WS6-8
 988918022: WH6-11, WN6-11, WS6-11, W4130H, WH6-14, WN6-14, WS6-14
 988703041: W4180H, WH6-20, WN6-20, WS6-20, W4250H, WH6-27, WN6-28, WS6-28, W4300H, WH6-33, WN6-35, WS6-35

- Materiale: Acciaio inossidabile.
 Caratteristiche: Filtro per una pulizia semplificata.
 Allacciamento dello scarico:
 ø 32 mm (25 l)
 ø 50 mm (45 l, 75 l)

- 988918016: WH6-6
 Materiale: Acciaio inossidabile.
 Caratteristiche: Filtro per una pulizia semplificata. Il collettore può essere collegato al telaio di base del modello WH6-6 su qualsiasi lato o sulla parte posteriore della macchina. Comprensivo di copertura e tubi.

	A	B	L
25 l	280	165	615
45 l	345	220	680
75 l	480	215	820
100 l	485	220	930

WH6-6
 C = 155 mm
 D = 95 mm (E=200)
 D = 165 mm (E=290)



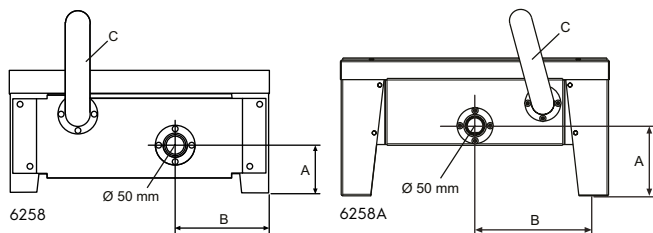
BASE; con scomparto estraibile per lanugine



988918360: WH6-6
 988918515: WH6-7, WH6-8
 Materiale: Acciaio inossidabile.
 Caratteristiche: Filtro lanugine integrato. Semplice da pulire sotto la base.
 Profondità: WH6-6: 650 mm
 WH6-7: 700 mm
 WH6-8: 700 mm

	WH6-6	WH6-7	WH6-8
A	110	180.5	180.5
B	220	340	340

C = Scarico dalla macchina



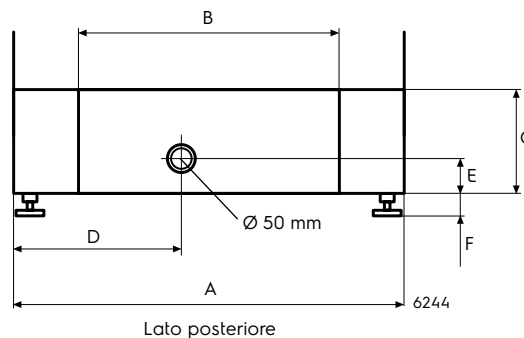
Lato posteriore 988918360

Lato posteriore 988918515



988918574: WH6-7, WH6-8, WN6-8, WS6-8
 988918674: WH6-11, WN6-11, WS6-11
 Materiale: Acciaio zincato verniciato di argento con scomparto per lanugine in acciaio inox.
 Capacità: 33 litri.
 Allacciamento dello scarico: Ø 50 mm
 Profondità: 910 mm

A	B	C	D	E	F
700	470	185	300	60	20-50



Lato posteriore

SERBATOI; per il recupero di acqua o detergente - Solo per Clarus Control

988803825 (50Hz): W4130H
 988803818 (50Hz): W4180H, W4240H
 988803826 (60Hz): W4130H
 988803819 (60Hz): W4180H, W4240H

A = Solo scomparto per valvola di scarico:

988803823 (50Hz): W4130H, W4180H, W4240H
 988803824 (60Hz): W4130H, W4180H, W4240H



Materiale: Acciaio inossidabile
 Caratteristiche: Recupero di acqua/detergente. Inclusa pompa, filtro, valvole, tubi e cablaggio per il collegamento alla macchina.
 Capacità: 140 o 200 litri

BASE; con serbatoio integrato - Only for Clarus Control



- 988918717 (50Hz): W4130H
- 988918817 (50Hz): W4180H
- 988918957 (50Hz): W4240H
- 988919017 (50Hz): W4300H
- 988918718 (60Hz): W4130H
- 988918818 (60Hz): W4180H
- 988918958 (60Hz): W4240H
- 988919018 (60Hz): W4300H

- Materiale: Acciaio galvanizzato con serbatoio in acciaio inossidabile e pannello frontale.
- Caratteristiche: Recupero di acqua/detergente.
Comprensivo di pompa, filtro, valvole, tubo e cavi per il collegamento alla lavatrice.
- Capacità: 120 litri: W4130H
145 litri: W4180H
160 litri: W4240H, W4300H

A	B	C	D	E	F	G	H	I
900	570	300	300	380	500	170	430	75
960	600	300	330	380	530	170	460	75
1010	630	300	350	380	560	170	490	75
1010	630	300	350	380	560	170	490	75

- K Scarico da \varnothing 75 dalla macchina allo scarico
- L Scarico da \varnothing 75 dal serbatoio di troppo pieno allo scarico
- M Connessione acqua fredda, DN20
- N Connessione per il serbatoio di pulitura

