

Table à Repasser Aspirante

FIT1

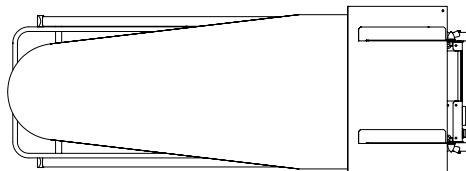
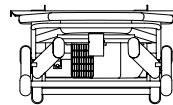
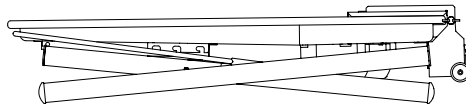
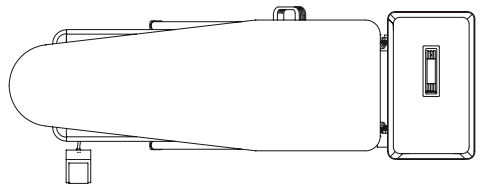
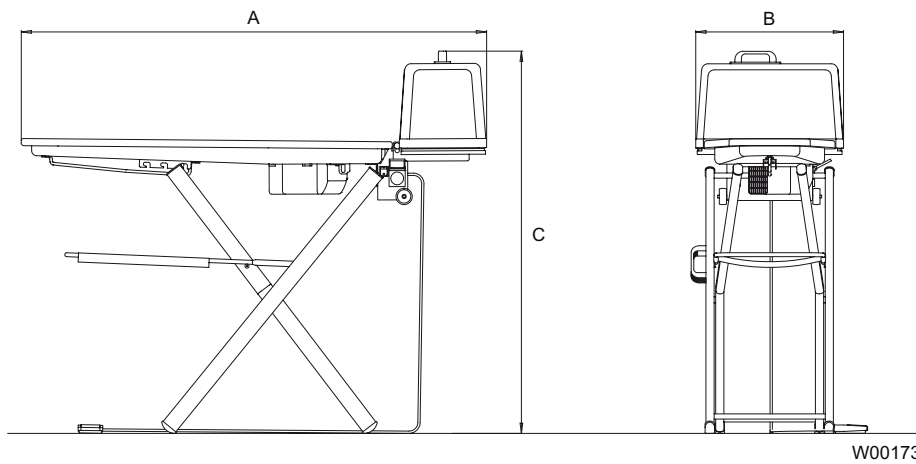


Photo non contractuelle

Caractéristiques et points forts

- Surface de repassage chauffante et aspirante
- Réglage en hauteur pour un confort de repassage
- Pédale de commande mobile et facile d'utilisation
- Pliable
- Support de chaudière pliable
- Roulettes
- Poignée de transport
- Chaudière en acier inoxydable AISI 316 facile d'entretien
- Remplissage de l'eau facilité par un entonnoir
- Économies d'énergie : 1150 W seulement
- Fonctionne à l'eau du robinet
- Équipée d'un fer professionnel avec double thermostat (travail + sécurité)
- Troisième thermostat de sécurité (remise à zéro manuelle) sur la chaudière afin d'éviter les brûlures par un élément chauffant
- Buzzer
- Temps de travail : 2 heures

Raccordement électrique		FIT1
Tension		
200-250V 1 AC 50 Hz	kW(A)	1.55 (10)
Poids		
	net, kg	24.5
	emballé pour exportation, kg	28
Dimensions en mm (table)		
A	Largeur	1420
B	Profondeur	440
C	Hauteur	850



W00174