

Silityspöytä ammattikäyttöön

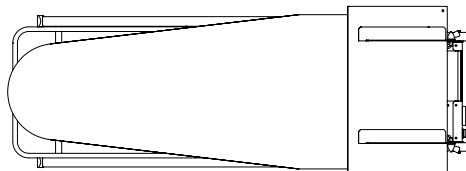
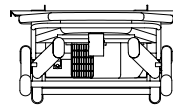
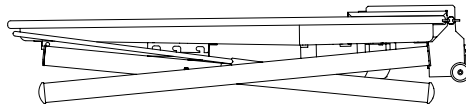
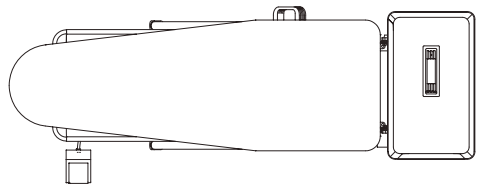
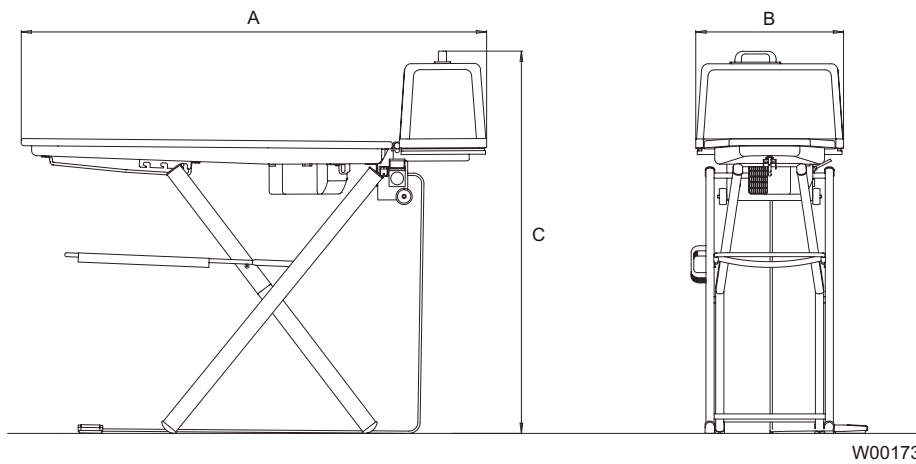
FIT1



Ominaisuudet ja edut

- Alipaineistettu ja kuumeneva silitystaso
- Korkeus säädettävissä ergonomiseen silytykseen
- Liikuteltava ja helppokäyttöinen jalkakytkin
- Kokoontaitettava
- Kokoontaitettava tuki kuumavesisäiliölle
- Pyörät
- Kantokahva
- Boileri ruostumatonta AISI 316 terästä- helppo huoltaa
- Vesisäiliö helppo täyttää
- Virransäästöä: vain 1150 W
- Toimii tavallisella vedellä
- Varustettu ammattikäyttöön tarkoitetulla kahden termostaatin silitysraudalla (toiminta + turvatermostaatti).
- Kolmas turvatermostatti (manuaalinen nollaus) kuumavesisäiliössä, estää kuumennuselementin palamisen.
- Summeri
- Työskentelyaika: 2 tuntia

Sähköliitännät	FIT1	
Jännite		
200-250V 1 AC 50 Hz	kW(A)	1.55 (10)
Kuljetustiedot		
	netto, kg	24.5
	vientipakkauksessa, kg	28
Mitat, mm (pöytä)		
A Leveys		1420
B Syvyys		440
C Korkeus		850



W00174