

Strykebrett med vakuum

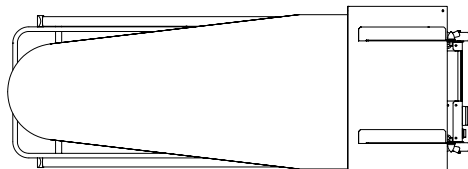
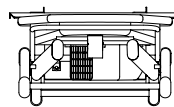
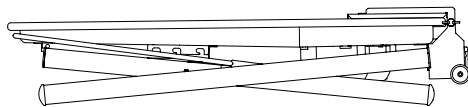
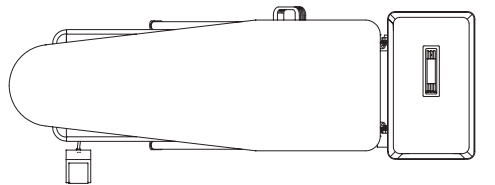
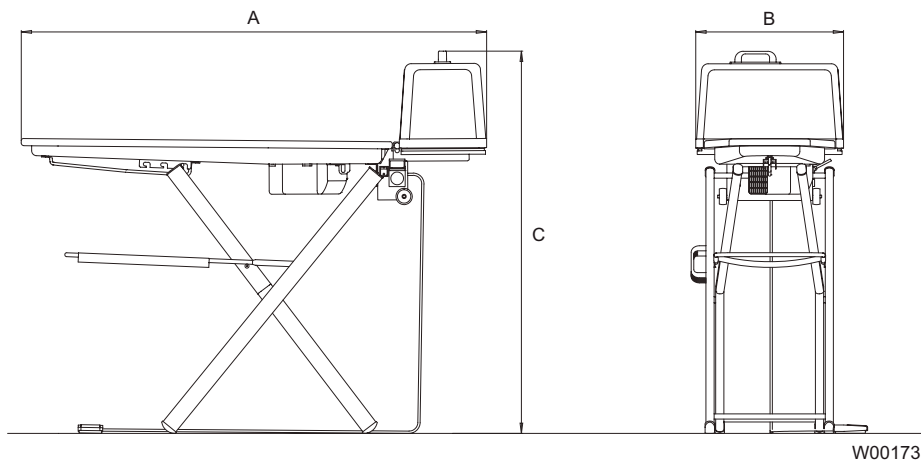
FIT1



Funksjoner og fordeler

- Vakuum og varme i strykeflaten
- Justerbart i høyden for enklere betjening
- Flyttbar pedal som er enkel å betjene
- Sammenleggbart
- Sammenleggbar støtte for dampkjele
- Hjul
- Bærehåndtak
- AISI 316 rustfri stålkjele - enkel å vedlikeholde
- Enklere vannpåfylling
- Lavt strømforbruk; kun 1150W
- Utstyrt med profesjonelt strykejern med dobbel termostat (arbeids- og sikkerhetstermostat)
- Tredje sikkerhetstermostat (resettes) på kjele for å forhindre overoppheting av varmeelement
- Buzzer (klokke/alarm)
- 2 timers betjeningstid

| Elektriske tilkoblinger | | FIT1 |
|-------------------------|-------------|-----------|
| Spenning | | |
| 200-250V 1 AC 50 Hz | kW(A) | 1.55 (10) |
| Transportdata | | |
| | netto, kg | 24.5 |
| | i kasse, kg | 28 |
| Mål i mm (bord) | | |
| A | Bredde | 1420 |
| B | Dybde | 440 |
| C | Høyde | 850 |



W00174