

Tavolo da stiro aspirante

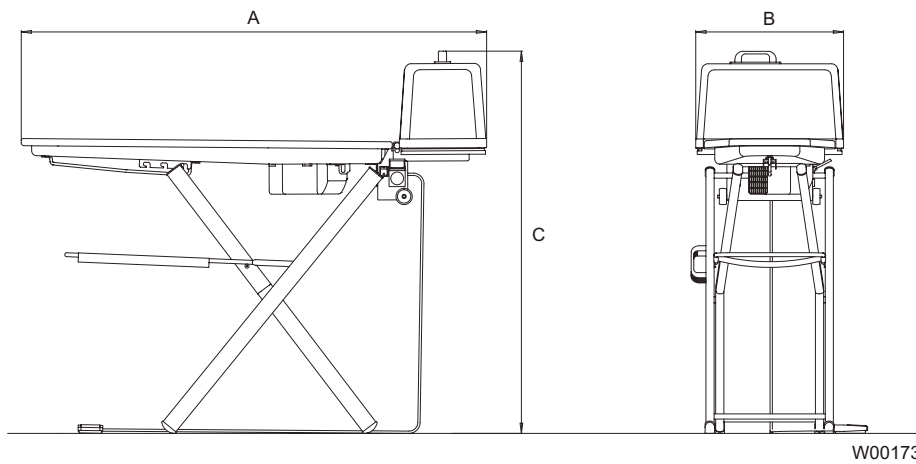
FIT1



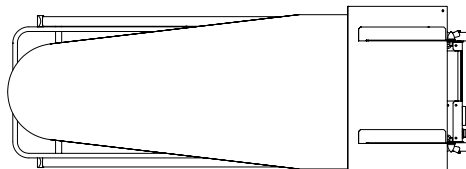
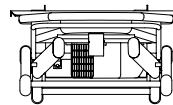
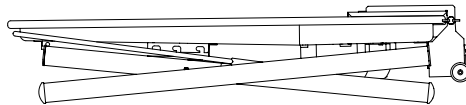
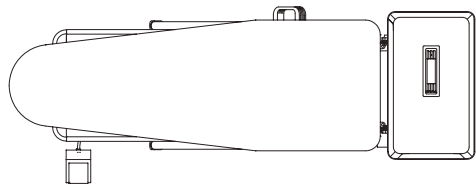
Caratteristiche e vantaggi

- Piano aspirato e riscaldato
- Regolabile in altezza
- Pedale mobile e facile da usare
- Tavolo ripiegabile
- Supporto ferro e caldaia richiudibile
- Dotato di ruote
- Maniglia per il trasporto
- Caldaia in acciaio inox AISI 316, di facile manutenzione
- Imbuto per riempire facilmente il serbatoio d'acqua
- Risparmio di energia: solo 1150W
- Utilizza normale acqua
- Dotato di ferro da stiro professionale con doppio termostato di sicurezza
- Terzo termostato di sicurezza (manuale) sul boiler per prevenire il sovrariscaldamento delle resistenze
- Segnale acustico
- Autonomia di 2 ore

Conessioni elettriche		FIT1
Tensione		
200-250V 1 AC 50 Hz	kW(A)	1.55 (10)
Dati di spedizione		
netto, kg		24.5
con scatolone, kg		28
Dimensioni in mm (tavola)		
A Larghezza		1420
B Profondità		440
C Altezza		850



W00173



W00174