

Vaskemaskin

W555H

Funksjoner og fordeler

- **Compass Pro® mikroprosessor tilbyr:**
 - Stort display med betjeningsbryter for enkelt programvalg
 - Valg av språk
 - Knapper til hurtigstart og alternativer for ofte brukte programmer
 - Vaskeprogrampakker optimalisert for Økonomi, Ytelse og Tid. (Tilgjengelig i generelle programmer)
- **AS – Automatisk sparemodus:**
 - Maskinen veier tøyet og regulerer vannmengde og strømforbruk i forhold til lasten. Dette gir vesentlige besparelser hvis maskinen ikke er fullastet. (Tilgjengelig i generelle programmer)
- Ekstremt lavt vann- og energiforbruk – se tabell nedenfor
- Vaskemiddelbeholder med fire rom til manuell dosering av pulver eller flytende vaskemiddel
- Høy sentrifugeringskraft gir effektiv vannfjerning
- Dør med pakning og sterke hengsler bygget for krevende bruk
- Rustfritt og galvanisert stål i alle viktige deler gir bedre rustbeskyttelse
- Automatisk tilførsel av flytende vaskemiddel
- **Power Balance:**
 - Maksimerer sentrifugeringskraften, som bidrar til svært effektiv vannfjerning og redusert tørketid
 - Minimerer belastningen på maskinen, som bidrar til problemfri drift og økt levetid
 - Reduserer vibrasjonene slik at maskinen også kan installeres i mer lydsensitive omgivelser



Bildene som vises er bare en avbildning av produktet, og variasjoner kan forekomme.

Viktigste tilleggsutstyr

- Tilkopling til bestillings-/betalingssystem eller myntteller
- Avløpspumpe
- Stablesett til installasjon av tørketrommelen T5130 på toppen for å spare plass

Viktigste spesifikasjoner			W555H	
Maks. kapasitet	fyllfaktor 1:9	kg/lb	6/13	
Trommel volum,		l	53	
	diameter	ø mm	452	
Sentrifugering		o/min	1450	
G-faktor			530	
Oppvarmingsalternativer, 230/400V	elektrisitet uten oppvarming	kW	2.2 / 2.8 / 4.4	
			x	
Forbruksdata ved "Normal 60°C"				
Økonomi*			Full maskin, 6 kg	Halv maskin, 3 kg**
Totaltid		min	49	46
Vannforbruk (kaldt+varmt)		l	38+10	18+5
Energiforbruk (motor/oppvarming/varmt vann)		kW/t	0.2/0.2/0.6	0.2/0.1/0.3
Restfuktighet		%	46	48

* Vanntemperatur 15 °C kaldt vann og 65 °C varmt vann.

** Programmer med AS.

Produsert i samsvar med ISO 9001 og ISO 14001.

Sertifisert med CB-sertifikat for lavspenningsdirektiv og S-merke i samsvar med maskindirektivet. Kapslingsgrad IP X4D.

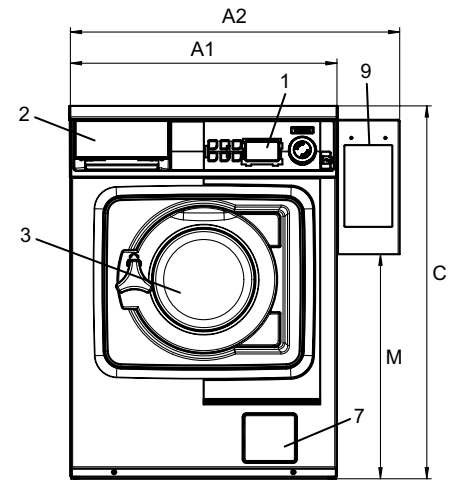
Elektriske tilkoblinger					
Oppvarmingsalternativ	Hovedspenning	Oppvarmingseffekt		Totaleffekt	Anbefalt sikring
		Hz	kW	kW	A
Elektrisk oppvarmet	220-240V 1N -	50/60	2.2/2.8	2.4/3.0	16
	220-240V 1N -	50/60	4.4	4.6	20
	220-230V 1N -	50/60	4.4	4.6	25
	220-240V 3 -	50/60	4.4	4.6	16
	220-230V 3 -	50/60	4.4	4.6	20
	380-415V 3N -	50/60	4.4	4.6	10
	380-415V 3 -	50/60	3.6	3.8	10
	440V/480 3 -	60	4.0/4.4	4.3/4.7	10
Ikke oppvarmet	110-480V 1/3 -	50/60	-	0.5	10

Vanntilkobling		W555H	
Vannventiler	DN	20	
Vanntrykk	kPa	200-500	
Kapasitet ved 300 kPa	l/min	17	
Avløpsventil	ø mm	50	
Avløpskapasitet	l/min	160	
Ekstern, flytende vaskemiddeldosering		5	
Krav til underlag			
Dynamisk kraft, frekvens	Hz	24.2	
Gulvbelastning ved maks. sentrifugering	kN	1.02 ± 0.3	
Støynivåer			
Lydeffekt/lydtrykknivå ved sentrifugering*	dB(A)	70/56	
Lydeffekt/lydtrykknivå ved vask*	dB(A)	56/42	
Varmeavgivelse			
% av installert effekt, maks.		5	
Transportdata**			
Transportvolum	netto, kg i kasse, m ³	100 0.46	
Tilleggsutstyr			
Lokasse av rustfritt stål		x	
Stablesett for søylemontering		x	
Stålsokkel		x	
Mål i mm			
A1 Bredde		595	
A2 Bredde		735	
B Dybde		681	
C Høyde		832	
D1		284	
D2		310	
E		641	
F		84	
G		194	
H		48	
I		65	
J		78	
K		120	
L		119	
M		501	
N		974	
O		764	
1	Betjeningspanel	6	Avløpsventil
2	Såpebeholder	7	Avløpspumpe
3	Døråpning ø 255 mm	8	Elektrisk tilkøpling
4	Kaldtvann	9	Betalingsystem
5	Varmtvann		

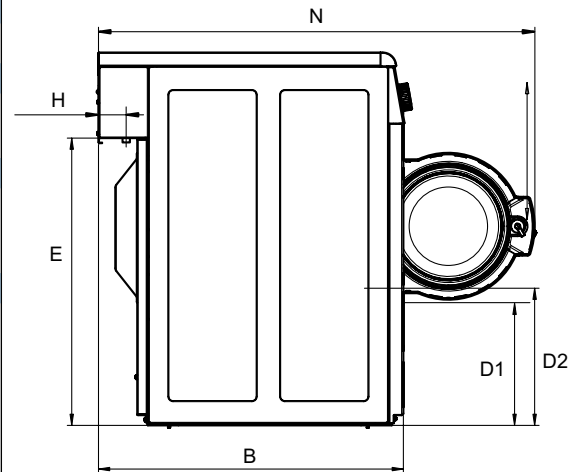
Front- og sidepaneler i lysegrått og blått (RAL 260 70 05, 250 60 30)

* Lydeffektnivåer målt i henhold til ISO 60704.

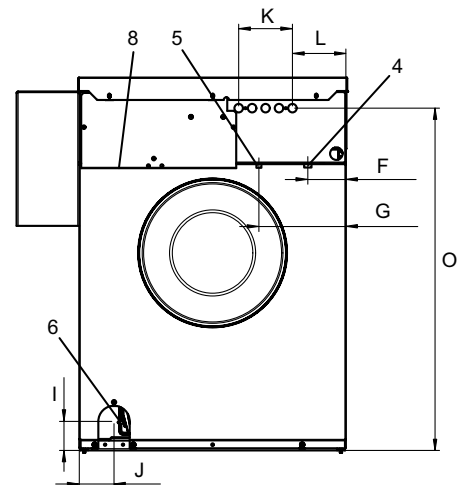
** Gjennomsnittsdato. Bruttovekt/transportvolum avhenger av konfigurasjon. Kontakt logistikkavdelingen for å få nøyaktige mål.



Front



Profil



Bakside