

Séchoir rotatif

QuickDry QDC

Caractéristiques et points forts

- Un seul bouton permet de sélectionner le programme et de démarrer la machine
- Écran large et clair
- Choix de la durée et de la température pour une utilisation tout en souplesse
- Contrôle de l'humidité résiduelle (RMC) pour un séchage précis et une faible consommation énergétique
- Inversion du sens de rotation pour limiter le froissement et éviter au linge de s'emmêler
- La fonction anti-froissage permet d'éviter le froissage du linge si le sèche-linge n'est pas vidé
- Tambour en acier inoxydable
- Possibilité de monter la porte à droite ou à gauche
- Panneau avant, panneaux latéraux et capot supérieur coloris noir poudré



Les images fournies ont uniquement pour but de représenter le produit ; des différences peuvent donc exister.

Principales options

- Cadre de superposition pour le montage du QuickDry QDC sur le QuickWash QWC
- Socle en acier inoxydable pour surélever la machine à une hauteur confortable. Hauteur : 290 mm
- QuickDry QDC existe en modèle à évacuation ou à condensation

Caractéristiques techniques principales		QuickDry QDC		Condensat	
Capacité, coefficient de remplissage 1:30	kg	4.3		4.3	
Capacité, coefficient de remplissage 1:22	kg	6.0		6.0	
Volume du tambour	litre	130		130	
Diamètre du tambour	mm	575		575	
Possibilités de chauffage électrique	kW	5.1 / 3.2		3.0	
Consommation*		1:22	1:30	1:22	1:30
Temps total pleine charge	min	37 / 64	27 / 47	69 / 76	50 / 55
Consommation d'énergie pleine charge	kWh	3.1	2.3	3.5	3.0
Evaporation	g/min	81 / 46	81 / 46	43 / 39	43 / 39

* Pour une charge 100 % coton et une humidité initiale de 50 % séchée à 0 %.

Produit conformément à ISO 9001 et ISO 14001.

Certifié avec le certificat CB pour la Directive Basse Tension et marquage S selon la Directive Machines. Classe de protection IP X4D.

Branchements électriques					
Alternative de chauffage	Tension principale	Hz	Puissance de chauffage	Puissance totale	Fusible recommandé
			kW	kW	A
Chauffé électriquement QuickDry QDC	220-230V 1 -	50/60	3,1	3,3	16
	240V 1 -	50/60	3,2	3,5	16
	220-230V 3 -	50/60	3,1	3,3	16
	240V 3 -	50/60	3,2	3,5	16
	220-230V 3 -	50/60	4,9	5,1	16
Condensat	240V 3 -	50/60	5,1	5,4	16
	380-400V 3 -	50/60	4,9	5,1	10
	415V 3 -	50/60	5,1	5,3	10
	440V 3 -	60	5,1	5,4	10
	480V 3 -	60	5,1	5,3	10
	380-400V 3N -	50/60	4,9	5,1	10
	440V 3 -	60	3,0	3,4	10
	380-400V 3N -	50/60	3,0	3,3	10
	220-230V 3 -	50/60	2,9	3,3	10

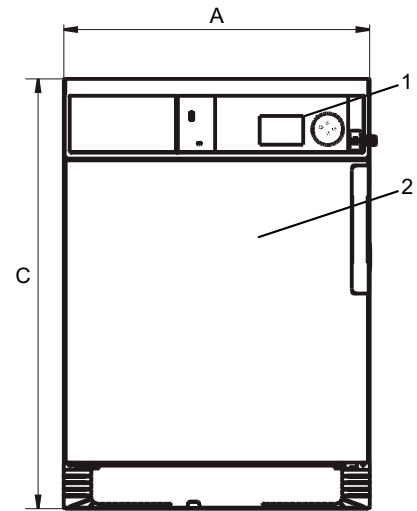
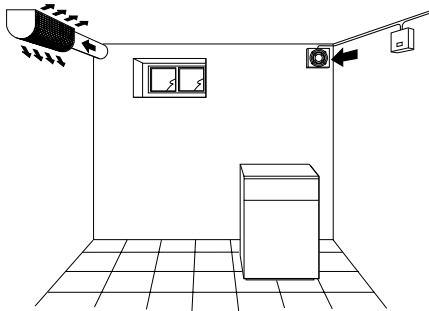
Connexions		QuickDry QDC	Condensat
Sortie d'air	mm	ø 100	-
Air évacué, él. (5,1 kW)	m ³ /h	260	-
Air évacué, él. (2,9 kW)	m ³ /h	200	-
Condensat		-	1/2"
Chute de pression	Max. Pa	50	-
Niveaux sonores			
Niveau de pression/puissance acoustique au sèche-linge*	dB(A)	67/53	69/55
Émission de chaleur			
% de la puissance installée, max.		15	*
Données d'expédition**			
Volume d'expédition	net, kg m ³	58 0.51	57 0.63
Accessoires			
Cadre d'empilage pour le montage de QuickDry QDC sur QuickWash QWC		x	x
Cadre de base en acier inoxydable 290 mm		x	x
Dimensions en mm			
A Largeur		597	597
B Profondeur		725	725
C Hauteur		839	839
D		138	138
E		50	50
F		89	89
G		200	200

* Niveau de puissance acoustique mesuré selon ISO 60704.

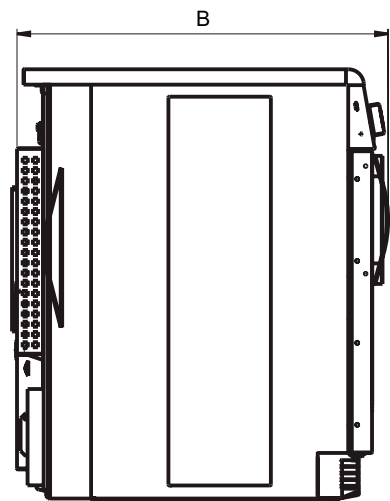
** Données moyennes. Le poids en caisse/le volume emballé dépendent de la configuration. Contactez la logistique pour des mesures exactes.

Ventilation QuickDry avec unité de condensation

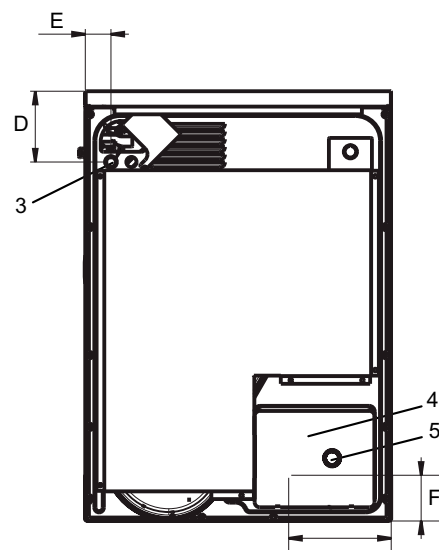
L'énergie utilisée pour sécher votre linge se retrouve dans la pièce sous la forme de chaleur. C'est pourquoi la pièce devient trop chaude et nécessite une ventilation lorsque le sèche-linge est utilisé. Un taux de renouvellement d'air de 400 m³/h est nécessaire à une température extérieure de 0 °C et pour une température ambiante souhaitée de 20-25 °C. Un ventilateur à commande par thermostat - référence 9888020-43 - est disponible en option. Le ventilateur et l'apport en air frais sont positionnés comme indiqué sur l'illustration. L'avantage des sèche-linge à condensation est que vous n'avez pas à éliminer les peluches recueillies et l'air humide.



Avant



Côté droit



Arrière