

Information / Bokningstavla

Vision

Egenskaper och fördelar

- Informationstavla
- Trapphusregister direkt i displayen
- Personlig sida
- Språkval
- Bokningsmöjligheter
- Bokningskontroll - Unik!
- Passtider
- Avboka/Ändra pass
- Begränsningar
- Passagesystem
- Driftövervakning över hela systemet
- Prisvärt system
- Ett intelligent system
- Kommunikation på alla plan
- Utökade personliga tjänster
- Enkelt och snabbt felanmälan
- Stor och användavänlig
- Många tjänster på ett ställe
- Alla boende har en egen sida
- Stor fyrfärgsskärm
- Enorma valmöjligheter
- Anslutning direkt till undercentral (UC-50)

Tillval / Tillbehör

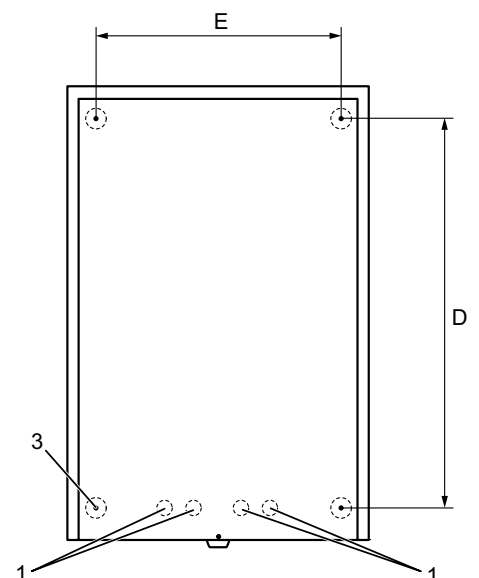
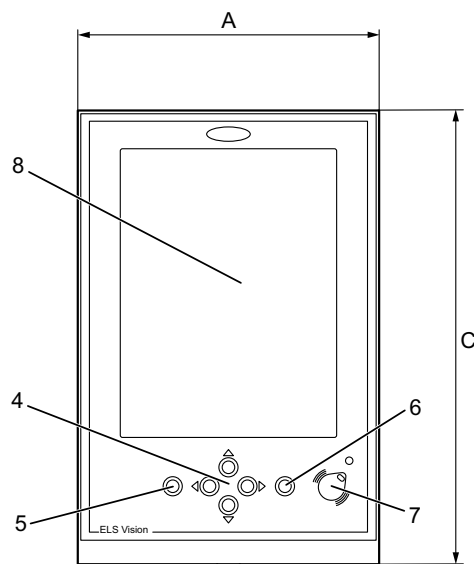
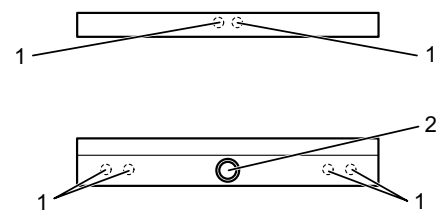
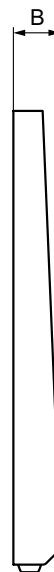
- Boka via webben/ App till Android och Iphone
- Administrera via webben
- Debiteringstjänst
- Infällnadsvariant



Betaling (tillval)	
• Ladda förutbestämda belopp	Ja
• Se ditt saldo	Ja
• Se de senaste transaktionerna	Ja
• Möjlighet att sätta fribelopp: bolaget bjuder på t ex 50kr/mån	Ja
• Export av olika debiteringsfilformat	Ja
Driftövervakning	
• Via e-post eller sms-funktion	Ja
• Använd fasta händelser som fel eller skapa egna	Ja
• Skicka fel till en eller flera mottagare, bestäm när och vart larmen ska skickas	Ja
• Kvittringsmöjlighet	Ja
Maskinstyrning (t ex tvätt/tork)	
• Styr alla typer av utrustning	Ja
• Programtidskontroll innebär att tvättmaskin måste ha tillräcklig passtid kvar för att tillåta start	Ja
• Avbokningskontroll hindrar avbokning av pass när maskinen är i drift	Ja
Anslutning	
• Matningsspänning	24V DC
• Kommunikation	A, B
Strömförbrukning	
• 100% tänd display	550 mA
• 80% tänd display	453 mA
• Släkt display	176 mA

Mått i mm	
A Bredd	320
B Djup	52
C Höjd	475
D	400
E	260

1	Hål för kabelgenomförning
2	Låsmekanism
3	Infästningshål, 4 st, \varnothing 6 mm
4	Knappsats för knappnavigering
5	Backningsknapp
6	OK-knapp
7	Brickavläsare
8	Display



Systembuss

