

Tvättmaskin

W565H, W565HLE

Egenskaper och fördelar

- **Mikroprocessorn Compass Pro® erbjuder:**
 - Stor display och en programväljare för enkelt val av program
 - Valbart språk
 - Snabbval och alternativknappar för de mest använda tvättprogrammen och alternativen
 - Tvättprogrampaket optimerade för ekonomi, prestanda och tid. (Gäller generella program)
- **AS - Automatiska besparingar:**
 - Maskinen väger tvätten och anpassar mängden vatten och energi efter mängden tvätt. Detta ger betydande besparingar när maskinen inte är full. (Gäller generella program)
- Extremt låg vatten- och energiförbrukning - se tabellen nedan
- Fyrfacks tvättmedelsfack för manuell dosering av flytande tvättmedel eller pulvertvättmedel
- Högt centrifugeringsvarvtal för effektiv avvattning
- Dörr med packning och kraftiga gångjärn som tål krävande drift
- Rostfritt och galvaniserat stål i alla viktiga delar ger högvärdigt rostskydd
- **Power Balance:**
 - Maximerar centrifugeringsvarvtalet för största möjliga avvattning och snabbare torkning
 - Minimerar belastningen på maskinen för problemfri drift och utökad livslängd på maskinen
 - Minskar vibrationerna, vilket gör att maskinen kan installeras överallt



De bilder som visas avser endast beskriva produkten. Olika varianter förekommer.

Tillval / Tillbehör

- Finns i varianter för hygien-, restaurang, mopptvätt och specialvariant för camping som i standardutförande är klara för inkoppling av flytande tvättmedel
- Utrustning för inkoppling av flytande tvättmedel
- Finns i specialvariant med avloppspump

Huvuddata				W565H, W565HLE			
Kapacitet	fyllnadsfaktor 1:9	kg		7			
Innertrumma,	volym	liter		65			
	diameter	ø mm		520			
Centrifugering		rpm		1245			
G-faktor				450			
Uppvärmningsalternativ	el	kW		2.0 / 3.0/ 5.4 / 7.5 (HLE 3.0)			
	ånga			x			
Konsumtionsdata "Normal 60°C"				El		Ånga***	
Ekonomi*				Full last, 7 kg	Halv last**, 3.5 kg	Full last, 7 kg	Halv last**, 3.5 kg
Totaltid	(H-modell/HLE-modell)	min		46/49	43/45	46	43
Vattenförbrukning (kallt+varmt)		liter		43+11	20+6	54+0	26+0
Energiförbrukning (motor/uppvärmning/hetvatten)		kWh		0.15/0.3/0.7	0.15/0.15/0.3	0.15/-	0.15/-
Ångförbrukning		kg		-	-	1.5	0.7
Restfuktighet		%		48	49	48	49

* Vattentemperatur 15 °C kallvatten och 65 °C varmvatten.

** Program med AS.

*** Beroende på ångtryck.

Tillverkad i enlighet med ISO 9001 och ISO 14001.

Godkänd med CB-certifieringen enligt lågspänningsdirektivet och S-märket i enlighet med maskindirektivet. Kapslingsklass IP X4D.

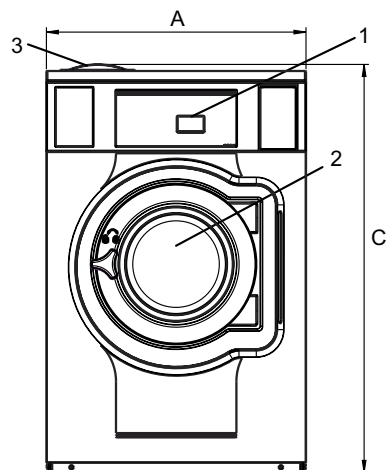
Elanslutningar					
Uppvärmningsalternativ	Nätspänning	Värmeeffekt		Total effekt kW	Rekommenderad säkring A
		Hz	kW		
Eluppvärmd	230V 1~	50	5.4/7.5	5.5/7.6	25/35
	230V 1~	50	2.0/3.0	2.1/3.1	16/16
	400V 3N~	50	5.4/7.5	5.5/7.6	10/16
	400V 3N~	50	3.0/4.3	3.1/4.5	10
Ånguppvärmd	230/400V 1~	50	-	1.0	10

Vatten- och ånganslutning		W565H, W565HLE	
Vattenventiler	DN	20	
Vattentryck	kPa	200-600	
Kapacitet vid 300 kPa	l/min	20	
Avloppsventil	ø mm	50/75	
Tömningskapacitet	l/min	170	
Max tömning	l	25	
Ångventil	DN	15	
Ångtryck	kPa	300-600	
Anslutning för flytande tvättmedel		5	
Golvkrav			
Dynamisk kraftfrekvens	Hz	20.8	
Golvbelastning vid max. centrifugering	kN	1.8 ± 0.5	
Ljudnivå			
Ljudnivå/ljudtrycksnivå vid centrifugering*	dB(A)	73/58	
Ljudnivå/ljudtrycksnivå vid tvätt*	dB(A)	57/43	
Värmeavgivning			
% av installerad effekt, max.		5	
Skeppningsdata**			
Fraktvolym	netto, kg	145	
	m ³	0.82	
Tillbehör			
Förhöjningssocklar		x	
Sockel med utdragbar luddlåda		x	
Slanganslutningssatser för vatten och ånga		x	
Luddlådor i rostfritt stål		x	
Mått i mm			
A	Bredd	720	
B	Djup	721	
C	Höjd	1132	
D1		352	
D2		406	
E		1130	
F		831	
G		80	
H		1030	
I		224	
J		124	
K		1010	
L		910	
M		278	
N		98	
O		239	
1	Manöverpanel	7	Avlopp
2	Lucköppning ø 310 mm	8	Anslutningar till flytande tvättmedel
3	Tvättmedelsfack	9	Elanslutning
4	Kallt vatten	10	Ånganslutning
5	Varmt vatten		
6	Vattenåtervinning		

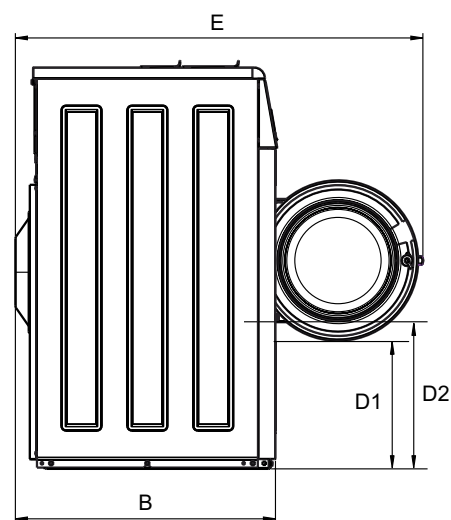
Färg på front och sidopaneler: blå (NCS S2050-R90B), (RAL 250 6030), ljusgrå (NCS S3005-R80B), (RAL 260 7005)

* Ljudnivåer uppmätta enligt ISO 60704.

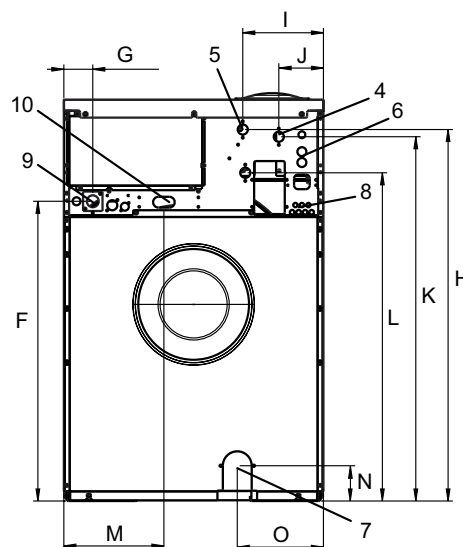
** Gomsnittliga uppgifter. Pallvikt/fraktvolym beror på konfigurering. Kontakta logistik för exakta mått.



Front



Vy från sidan



Baksida