

# Lavadora Alto Centrifugado

## W575H

### Características y ventajas

- **Características de Compass Pro<sup>®</sup>** :
  - Pantalla grande con botón selector para fácil selección de programa
  - Selección de idioma
  - Botones de selección y otras opciones para los programas de lavado más frecuentes
  - Bloques de programas de lavado optimizados en cuanto a ahorro, rendimiento y tiempo. (Disponible en programas generales)
- **AS – Ahorro automático (AS por sus siglas en inglés)** :
  - La máquina pesa la ropa y regula la cantidad de agua y la energía que se van a utilizar en función de la carga. Esto se traduce en un importante ahorro si la máquina no está totalmente llena. (Disponible en programas generales)
- Consumos extremadamente bajos de agua y energía (consulte la siguiente tabla)
- Cubeta de detergente con cuatro compartimentos para la dosificación manual del detergente en polvo o líquido
- Centrifugado muy eficaz en el secado de la carga
- Puerta con junta y bisagras de gran resistencia
- Acero inoxidable y galvanizado en todas las piezas importantes para conseguir un alto nivel de protección contra la oxidación
- **Power Balance** :
  - Maximiza la fuerza de extracción, garantizando así un centrifugado más eficaz y un mayor ahorro en el secado
  - Minimiza la tensión en la máquina, con un funcionamiento carente de problemas y un aumento de la vida útil de la misma
  - Reduce las vibraciones, permitiendo así instalar la máquina en cualquier ubicación



Las imágenes mostradas solamente son representaciones del producto y pueden darse variaciones.

### Opciones principales

- Suministro automático de detergente líquido (tarjeta E / S opcional)
- Panel frontal de acero inoxidable
- Conexión a sistema de reservas- / pago o de contador de monedas
- Bomba de desagüe

Especificaciones principales				W575H			
Capacidad máx. factor de llenado 1:9		kg/lb		8/18			
Volumen del tambor,		litros		75			
diámetro		Ø mm		520			
Centrifugado		rpm		1245			
Factor G				450			
Alternativas de calentamiento estándar	electricidad	kW		5.4 / 7.5			
Alternativas de calentamiento de bajo consumo	electricidad	kW		2.0 / 3.0			
	vapor			X			
	sin calent.			X			
<b>Datos de consumo "Normal 60°C"</b>				El		Vapor***	
<b>Ahorro*</b>				Carga completa, 8 kg	Media carga**, 4 kg	Carga completa, 8 kg	Media carga**, 4 kg
Tiempo total		min		47	44	47	44
Consumo de agua (fría+caliente)		litros		50+12	26+7	62+0	33+0
Consumo de energía (motor/calentamiento/agua caliente)		kWh		0.15/0.35/0.75	0.15/0.25/0.45	0.15/-	0.15/-
Consumo de vapor		kg		-	-	1.65	1.05
Humedad residual		%		48	49	48	49

\* Temperatura de agua fría 15 °C y caliente 65 °C.

\*\* Programas con AS.

\*\*\* En función de la presión del vapor.

Fabricadas de conformidad con las normas ISO 9001 e ISO 14001.

Certificadas con el certificado CB para la Directiva de Baja Tensión y con la Marca S de seguridad de conformidad con la Directiva de máquinas. Grado de protección IP X4D.

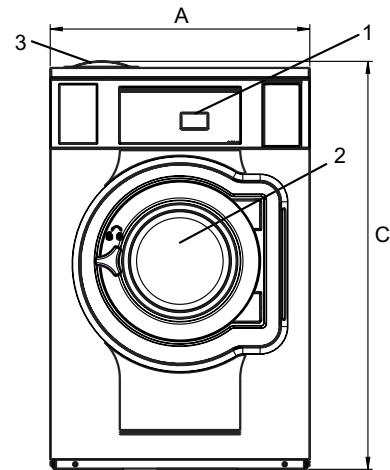
Conexión eléctrica					
Alternativa calentamiento	Tensión principal	Hz	Potencia	Potencia total	Fusible
			calorífica kW	kW	recomendado de A
Calentamiento eléctrico	220-240V 1 -	50/60	5.4/7.5	5.5/7.6	25/35
	220-240V 1 -	50/60	2.0/3.0	2.1/3.1	16/16
	220-240V 3 -	50/60	5.4/7.5	5.5/7.6	16/20
	220-240V 3 -	50/60	3.0/4.3	3.1/4.5	10/16
	380-415V 3N -	50/60	5.4/7.5	5.5/7.6	10/16
	380-415V 3N -	50/60	3.0/4.3	3.1/4.5	10
	440V 3 -	60	7.5	7.6	16
	480V 3 -	60	7.5	7.6	16
Vapor o sin calentamiento	220-480V 1 -	50/60	-	1.0	10

Conexiones de agua y vapor		W575H
Válvulas de agua	DN	20
Presión del agua	kPa	200-600
Capacidad a 300 kPa	l/min	20
Válvula de descarga	∅ mm	50/75
Capacidad de descarga	l/min	170
Válvula de vapor	DN	15
Presión de vapor	kPa	300-600
Tomas para detergente líquido		5
Requisitos del suelo		
Frecuencia de la fuerza dinámica	Hz	20.8
Carga sobre el suelo en extracción máxima	kN	1.9 ± 0.5
Niveles de sonido		
Nivel de potencia/presión del sonido durante el centrifugado*	dB(A)	73/59
Nivel de potencia/presión del sonido durante el lavado*	dB(A)	61/47
Emisión de calor		
% de potencia instalada, máx.		5
Datos de transporte**		
Peso	kg neto	158
Volumen de transporte	m <sup>3</sup>	0.81
Accesorios		
Base para elevar la máquina		x
Kit de mangueras de entrada de agua y/o vapor		x
Colector de pelusa		x
Dimensiones en mm		
A Anchura		720
B Profundidad		721
C Altura		1132
D1		352
D2		406
E		1130
F		831
G		80
H		1030
I		224
J		124
K		1010
L		910
M		278
N		98
O		239
1 Panel de control	7 Descarga	
2 Abertura de la puerta ∅ 310 mm	8 Conexiones de entrada de líquidos	
3 Cubeta del detergente	9 Conexión eléctrica	
4 Agua fría	10 Conexión de vapor	
5 Agua caliente		
6 Reutilización del agua		

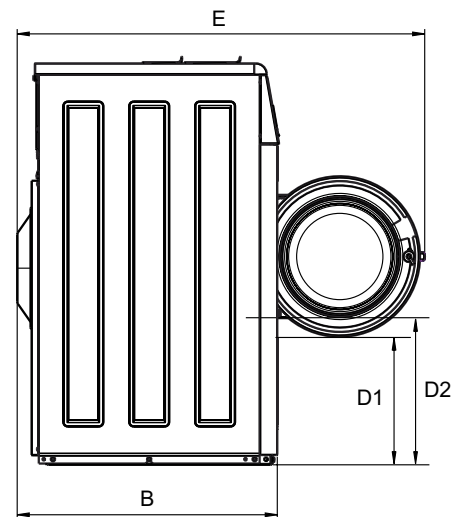
Panel frontal y paneles laterales en gris claro y azul (RAL 260 70 05, 250 60 30)

\* Niveles de potencia del sonido medidos conforme a la norma ISO 60704.

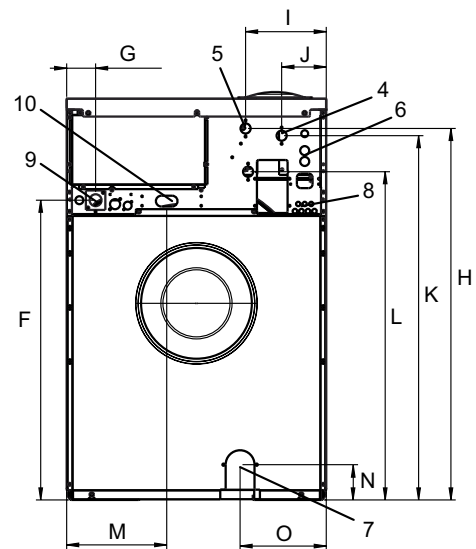
\*\* Datos medios. El peso/volumen de transporte una vez embalado depende de la configuración. Póngase en contacto con el departamento de logística para conocer las medidas exactas.



Frontal



Vista lateral



Parte posterior