

Tvättmaskin

W5105H

Egenskaper och fördelar

- **Mikroprocessorn Compass Pro® erbjuder:**
 - Stor display och en programväljare för enkelt val av program
 - Valbart språk
 - Snabbval och alternativknappar för de mest använda tvättprogrammen och alternativen
 - Tvättprogrampaket optimerade för ekonomi, prestanda och tid. (Gäller generella program)
- **AS - Automatiska besparingar:**
 - Maskinen väger tvätten och anpassar mängden vatten och energi efter mängden tvätt. Detta ger betydande besparingar när maskinen inte är full. (Gäller generella program)
- Extremt låg vatten- och energiförbrukning - se tabellen nedan
- Fyrfacks tvättmedelsfack för manuell dosering av flytande tvättmedel eller pulvertvättmedel
- Högt centrifugeringsvarvtal för effektiv avvattning
- Dörr med packning och kraftiga gångjärn som tål krävande drift
- Rostfritt och galvaniserat stål i alla viktiga delar ger högvärdigt rostskydd
- **Power Balance:**
 - Maximerar centrifugeringsvarvtalet för största möjliga avvattning och snabbare torkning
 - Minimerar belastningen på maskinen för problemfri drift och utökad livslängd på maskinen
 - Minskar vibrationerna, vilket gör att maskinen kan installeras överallt



De bilder som visas avser endast beskriva produkten. Olika varianter förekommer.

Tillval / Tillbehör

- Finns i varianter för hygien-, mopptvätt som i standardutförande är klara för inkoppling av flytande tvättmedel
- Utrustning för inkoppling av flytande tvättmedel
- Finns i specialvariant med avloppspump

| Huvuddata | | | | W5105H | | | |
|---|--------------------|-------|--------------|------------------|---------------------|------------------|---------------------|
| Kapacitet | fyllnadsfaktor 1:9 | kg | | 11 | | | |
| Innertrumma, | volym | liter | | 105 | | | |
| | diameter | ø mm | | 595 | | | |
| Centrifugering | | rpm | | 1165 | | | |
| G-faktor | | | | 450 | | | |
| Uppvärmningsalternativ | el | kW | | 7.5 / 10.0 | | | |
| | ånga | | | x | | | |
| Konsumtionsdata "Normal 60°C" | | | | EI | | Ånga*** | |
| Ekonomi* | | | | Full last, 11 kg | Halv last**, 5.5 kg | Full last, 11 kg | Halv last**, 5.5 kg |
| Totaltid | | min | 48 | 45 | 48 | 45 | |
| Vattenförbrukning (kallt+varmt) | | liter | 74+17 | 38+10 | 91+0 | 48+0 | |
| Energiförbrukning (motor/uppvärmning/hetvatten) | | kWh | 0.25/0.5/1.1 | 0.25/0.3/0.6 | 0.25/- | 0.25/- | |
| Ångförbrukning | | kg | - | - | 2,4 | 1,35 | |
| Restfuktighet | | % | 48 | 49 | 48 | 49 | |

* Vattentemperatur 15 °C kallvatten och 65 °C varmvatten.

** Program med AS.

*** Beroende på ångtryck.

Tillverkad i enlighet med ISO 9001 och ISO 14001.

Godkänd med CB-certifieringen enligt lågspänningsdirektivet och S-märket i enlighet med maskindirektivet. Kapslingsklass IP X4D.

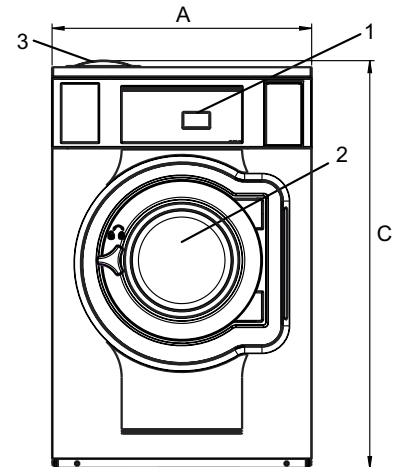
| Elanslutningar | | | | | |
|------------------------|--------------|-------------|--------------|-----------------|-------------------------|
| Uppvärmningsalternativ | Nätspänning | Värmeeffekt | | Total effekt kW | Rekommenderad säkring A |
| | | Hz | kW | | |
| Eluppvärmd | 230V 1 - | 50 | 3.0/7.5/10.0 | 3.3/7.8/10.3 | 16/35/50 |
| | 400V 3N - | 50 | 7.5/10.0 | | |
| Ånguppvärmd | 230/400V 1 - | 50 | - | 1.1 | 10 |

| Vatten- och ånganslutning | | W5105H |
|---|---|-------------|
| Vattenventiler | DN | 20 |
| Vattentryck | kPa | 200-600 |
| Kapacitet vid 300 kPa | l/min | 20 |
| Avloppsventil | ø mm | 50/75 |
| Tömningskapacitet | l/min | 170 |
| Max tömning | l | 40 |
| Ångventil | DN | 15 |
| Ångtryck | kPa | 300-600 |
| Anslutning för flytande tvättmedel | | 5 |
| Golvkrav | | |
| Dynamisk kraftfrekvens | Hz | 19.4 |
| Golvbelastning vid max. centrifugering | kN | 2.5 ± 0.5 |
| Ljudnivå | | |
| Ljudnivå/ljudtrycksnivå vid centrifugering* | dB(A) | 76/62 |
| Ljudnivå/ljudtrycksnivå vid tvätt* | dB(A) | 61/46 |
| Värmeavgivning | | |
| % av installerad effekt, max. | | 5 |
| Skeppningsdata** | | |
| Fraktvolym | netto, kg m ³ | 202 1.02 |
| Tillbehör | | |
| Förhöjningssocklar | | x |
| Sockel med utdragbar luddlåda | | x |
| Slanganslutningssatser för vatten och ånga | | x |
| Luddlådor i rostfritt stål | | x |
| Mått i mm | | |
| A Bredd | | 830 |
| B Djup | | 767 |
| C Höjd | | 1212 |
| D1 | | 355 |
| D2 | | 412 |
| E | | 1223 |
| F | | 916 |
| G | | 80 |
| H | | 1115 |
| I | | 217 |
| J | | 124 |
| K | | 1095 |
| L | | 995 |
| M | | 278 |
| N | | 102 |
| O | | 294 |
| 1 Manöverpanel | 7 Avlopp | |
| 2 Lucköppning ø 365 mm | 8 Anslutningar till flytande tvättmedel | |
| 3 Tvättmedelsfack | 9 Elanslutning | |
| 4 Kallt vatten | 10 Ånganslutning | |
| 5 Varmt vatten | | |
| 6 Vattenåtervinning | | |

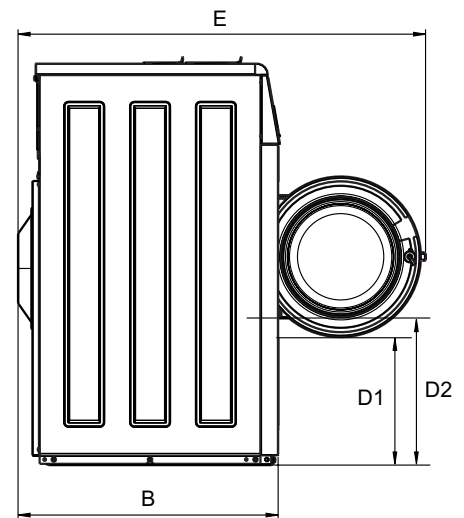
Färg på front och sidopaneler: blå (NCS S2050-R90B), (RAL 250 6030), ljusgrå (NCS S3005-R80B), (RAL 260 7005)

* Ljudnivåer uppmätta enligt ISO 60704.

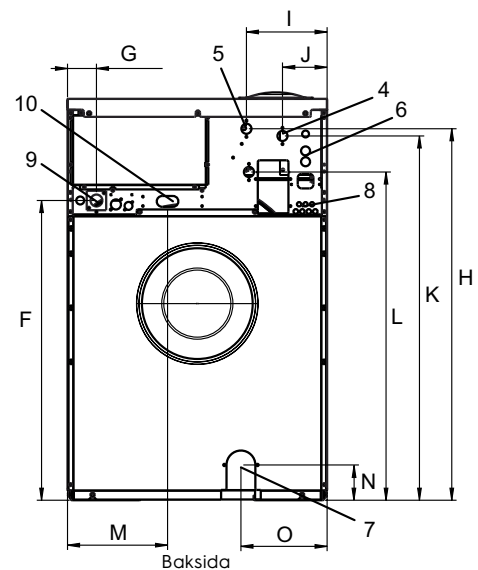
** Genomsnittliga uppgifter. Pallvikt/fraktvolym beror på konfiguration. Kontakta logistik för exakta mått.



Front



Vy från sidan



Baksida