

Lavadora Alto Centrifugado

W5300H

Características y ventajas

- **Características de Compass Pro[®]** :
 - Pantalla grande con botón selector para fácil selección de programa
 - Selección de idioma
 - Botones de selección y otras opciones para los programas de lavado más frecuentes
 - Bloques de programas de lavado optimizados en cuanto a ahorro, rendimiento y tiempo. (Disponible en programas generales)
- **AS - Ahorro automático (AS por sus siglas en inglés):**
 - La máquina pesa la ropa y regula la cantidad de agua y la energía que se van a utilizar en función de la carga. Esto se traduce en un importante ahorro si la máquina no está totalmente llena. (Disponible en programas generales)
- Consumos extremadamente bajos de agua y energía (consulte la siguiente tabla)
- Cubeta de detergente con cuatro compartimentos para la dosificación manual del detergente en polvo o líquido
- Centrifugado muy eficaz en el secado de la carga
- Puerta con junta y bisagras de gran resistencia
- Acero inoxidable y galvanizado en todas las piezas importantes para conseguir un alto nivel de protección contra la oxidación
- **Power Balance:**
 - Maximiza la fuerza de extracción, garantizando así un centrifugado más eficaz y un mayor ahorro en el secado
 - Minimiza la tensión en la máquina, con un funcionamiento carente de problemas y un aumento de la vida útil de la misma
 - Reduce las vibraciones, permitiendo así instalar la máquina en cualquier ubicación



Las imágenes mostradas solamente son representaciones del producto y pueden darse variaciones.

Opciones principales

- Suministro automático de detergente líquido (tarjeta E / S opcional)
- Conexión a sistema de reservas- / pago o de contador de monedas

Especificaciones principales		W5300H			
Capacidad máx. factor de llenado 1:9	kg/lb	33/75			
Volumen del tambor,	litros	300			
diámetro	Ø mm	795			
Centrifugado	rpm	950			
Factor G		400			
Alternativas de calentamiento estándar	kW	19.1 / 19.8 / 23.0			
electricidad					
vapor		X			
sin calent.		X			
Datos de consumo "Normal 60°C"		El		Vapor***	
Ahorro*		Carga completa, 33 kg	Media carga**, 16.5 kg	Carga completa, 33 kg	Media carga**, 16.5 kg
Tiempo total	min	49	45	49	45
Consumo de agua (fría+caliente)	litros	211+51	97+25	262+0	122+0
Consumo de energía (motor/calentamiento/agua caliente)	kWh	0.6/1.45/3.25	0.55/0.7/1.6	0.6/-	0.15/-
Consumo de vapor	kg	-	-	6.9	3.38
Humedad residual	%	48	49	48	49

* Temperatura de agua fría 15 °C y caliente 65 °C.
 ** Programas con AS.
 *** En función de la presión del vapor.

Conexión eléctrica					
Alternativa calentamiento	Tensión principal	Hz	Potencia	Potencia total	Fusible
			calorífica kW	kW	recomendado de A
Calentamiento eléctrico	220-240V 3 ~	50/60	19.8/23.0	20.6/23.8	63
	380-415V 3 ~	50/60	19.8/23.0	20.6/23.8	35/50
	440V 3 ~	60	21.0/23.0	21.8/23.8	35
	480V 3 ~	60	22.8/23.0	23.6/23.8	35
	220-230V 3 ~	50/60	19.1	19.9	63
Vapor o sin calentamiento	380-400V 3 ~	50/60	19.1	19.9	35
	220-240V 1 ~	50/60	-	3.0	16
	380-480V 1 ~	50/60	-	3.0	10

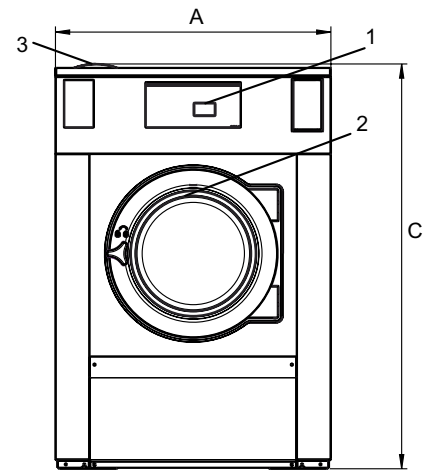
Conexiones de agua y vapor		W5300H
Válvulas de agua	DN	20
Presión del agua	kPa	200-600
Capacidad a 300 kPa	l/min	60
Válvula de descarga	∅ mm	75
Capacidad de descarga	l/min	170
Válvula de vapor	DN	15
Presión de vapor	kPa	300-600
Tomas para detergente líquido		5
Requisitos del suelo		
Frecuencia de la fuerza dinámica	Hz	15.8
Carga sobre el suelo en extracción máxima	kN	6.2 ± 1.3
Niveles de sonido		
Nivel de potencia/presión del sonido durante el centrifugado*	dB(A)	82/66
Nivel de potencia/presión del sonido durante el lavado*	dB(A)	66/50
Emisión de calor		
% de potencia instalada, máx.		5
Datos de transporte**		
Peso	kg neto	560
Volumen de transporte	m ³	2.04
Accesorios		
Base para elevar la máquina		x
Kit de mangueras de entrada de agua y/o vapor		x
Colector de pelusa		x
Dimensiones en mm		
A Anchura		1020
B Profundidad		1134
C Altura		1462
D1		492
D2		556
E		1689
F		1165
G		135
H		1364
I		402
J		302
K		1324
L		1244
M		333
N		100
O		359

1 Panel de control	7 Descarga
2 Abertura de la puerta ∅ 435 mm	8 Conexiones de entrada de líquidos
3 Cubeta del detergente	9 Conexión eléctrica
4 Agua fría	10 Conexión de vapor
5 Agua caliente	
6 Reutilización del agua	

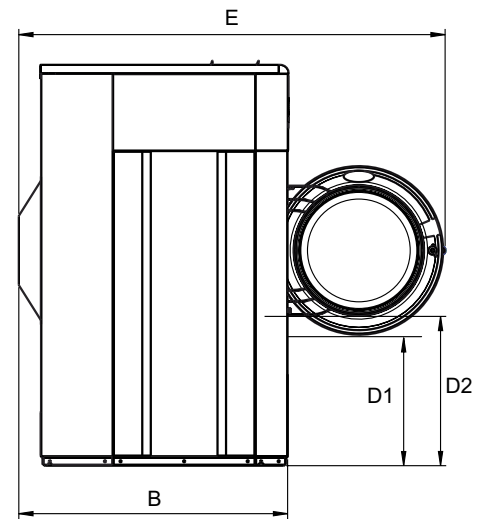
Panel frontal y paneles laterales en gris claro y azul (RAL 260 70 05, 250 60 30)

* Niveles de potencia del sonido medidos conforme a la norma ISO 60704.

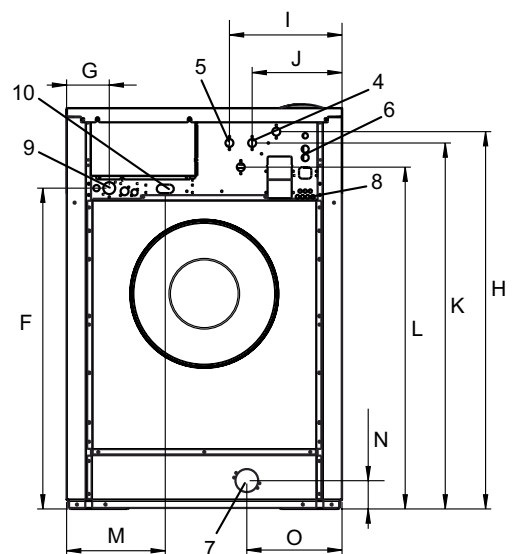
** Datos medios. El peso/volumen de transporte una vez embalado depende de la configuración. Póngase en contacto con el departamento de logística para conocer las medidas exactas.



Frontal



Vista lateral



Parte posterior