

# Vaskemaskin

## W5300H

### Funksjoner og fordeler

- **Compass Pro® mikroprosessor tilbyr:**
  - Stort display med betjeningsbryter for enkelt programvalg
  - Valg av språk
  - Knapper til hurtigstart og alternativer for ofte brukte programmer
  - Vaskeprogrampakker optimalisert for Økonomi, Ytelse og Tid. (Tilgjengelig i generelle programmer)
- **AS – Automatisk sparemodus:**
  - Maskinen veier tøyet og regulerer vannmengde og strømforbruk i forhold til lasten. Dette gir vesentlige besparelser hvis maskinen ikke er fullastet (Tilgjengelig i generelle programmer)
- Ekstremt lavt vann- og energiforbruk – se tabell nedenfor
- Vaskemiddelbeholder med fire rom til manuell dosering av pulver eller flytende vaskemiddel
- Høy sentrifugeringskraft gir effektiv vannfjerning
- Dør med pakning og sterke hengsler bygget for krevende bruk
- Rustfritt og galvanisert stål i alle viktige deler gir bedre rustbeskyttelse
- Automatisk tilførsel av flytende vaskemiddel
- **Power Balance:**
  - Maksimerer sentrifugeringskraften, som bidrar til svært effektiv vannfjerning og redusert tørketid
  - Minimerer belastningen på maskinen, som bidrar til problemfri drift og økt levetid
  - Reduserer vibrasjonene slik at maskinen også kan installeres i mer lydsensitive omgivelser



Bildene som vises er bare en avbildning av produktet, og variasjoner kan forekomme.

### Viktigste tilleggsutstyr

- Tilkobling til reservasjons-/betalingssystem eller myntautomat

Viktigste spesifikasjoner				W5300H			
Maks. kapasitet	fyllfaktor 1:9	kg/lb		33/75			
Trommel volum		l		300			
	diameter	ø mm		795			
Sentrifugering		rpm		950			
G-faktor				400			
Standard oppvarmingsalternativer	elektrisitet	kW		19.1 / 19.8 / 23.0			
	damp			X			
	uten oppvarming			X			
<b>Forbruksdata ved "Normal 60°C"</b>				El		Damp***	
<b>Økonomi*</b>				Full maskin, 33 kg	Halv maskin**, 16.5 kg	Full maskin, 33 kg	Halv maskin**, 16.5 kg
Totaltid		min		49	45	49	45
Vannforbruk (kaldt+varmt)		l		211+51	97+25	262+0	122+0
Energiforbruk (motor/oppvarming/varmt vann)		kW/t		0.6/1.45/3.25	0.55/0.7/1.6	0.6/-	0.15/-
Dampforbruk		kg		-	-	6.9	3.38
Restfuktighet		%		48	49	48	49

\* Vanntemperatur 15 °C kaldt vann og 65 °C varmt vann.

\*\* Programmer med AS.

\*\*\* Avhengig av damptrykk.

Produsert i samsvar med ISO 9001 og ISO 14001.

Sertifisert med CB-sertifikat for lavspenningsdirektiv og S-merke i samsvar med maskindirektivet. Kapslingsgrad IP X4D.

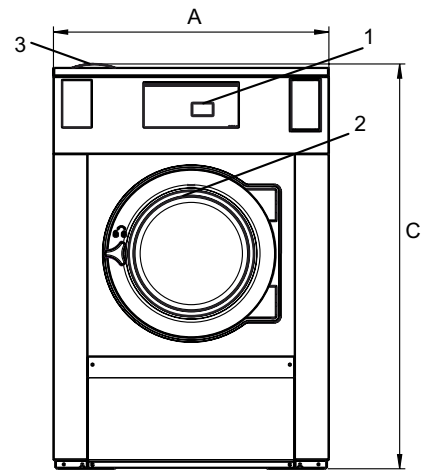
Elektriske tilkoblinger					
Oppvarmingsalternativ	Hovedspenning	Oppvarmingseffekt		Totaleffekt	Anbefalt sikring
		Hz	kW	kW	A
Elektrisk oppvarmet	220-240V 3 ~	50/60	19.8/23.0	20.6/23.8	63
	380-415V 3 ~	50/60	19.8/23.0	20.6/23.8	35/50
	440V 3 ~	60	21.0/23.0	21.8/23.8	35
	480V 3 ~	60	22.8/23.0	23.6/23.8	35
	220-230V 3 ~	50/60	19.1	19.9	63
Damp eller uten oppvarming	220-240V 1 ~	50/60	-	3.0	16
	380-480V 1 ~	50/60	-	3.0	10

Vann- og damptilkobling		W5300H
Vannventiler	DN	20
Vanntrykk	kPa	200-600
Kapasitet ved 300 kPa	l/min	60
Avløpsventil	ø mm	75
Avløpskapasitet	l/min	170
Dampventil	DN	15
Damptrykk	kPa	300-600
Ekstern, flytende vaskemiddeldosering		5
Krav til underlag		
Dynamisk kraft, frekvens	Hz	15.8
Gulvbelastning ved maks. sentrifugering	kN	6.2 ± 1.3
Støynivåer		
Lydeffekt/lydtrykknivå ved sentrifugering*	dB(A)	82/66
Lydeffekt/lydtrykknivå ved vask*	dB(A)	66/50
Varmeavgivelse		
% av installert effekt, maks.		5
Transportdata**		
Vekt	netto, kg	560
Transportvolum	m <sup>3</sup>	2.04
Tilbehør		
Bunn i stål		x
Slangesett for vann eller damp		x
Losamler		x
Mål i mm		
A Bredde		1020
B Dybde		1134
C Høyde		1462
D1		492
D2		556
E		1689
F		1165
G		135
H		1364
I		402
J		302
K		1324
L		1244
M		333
N		100
O		359
1 Betjeningspanel	7 Avløp	
2 Døråpning ø 435 mm	8 Tilkoblinger for ekstern flytende dosering	
3 Såpebeholder	9 Elektrisk tilkobling	
4 Kaldtvann	10 Damptilkobling	
5 Varmtvann		
6 Vanngjenvinning		

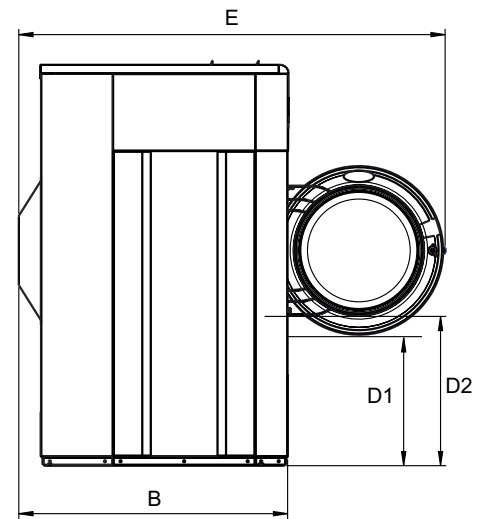
Front- og sidepaneler i lysegrått og blått (RAL 260 70 05, 250 60 30)

\* Lydeffektnivåer målt i henhold til ISO 60704.

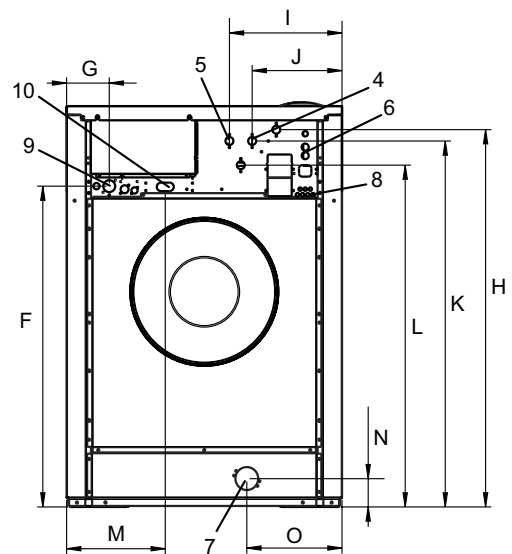
\*\* Gjennomsnittsdato. Bruttovekt/transportvolum avhenger av konfigurasjon. Kontakt logistikkavdelingen for å få nøyaktige mål.



Front



Profil



Bakside