

Стиральная машина с устройством отжима

W5300H

Особенности и преимущества

- **Compass Pro®** Возможности микропроцессорной системы:
 - Большой дисплей и единая ручка управления позволяют легко выбирать программы
 - Выбор языка
 - Кнопка быстрого выбора и кнопка функций для часто используемых программ стирки и функций
 - Пакеты программ стирки, оптимизированные по *Экономичности, Производительности и Времени.* (Доступно в общих программах)
- **AS — Автоматическая экономия:**
 - Машина взвешивает белье и устанавливает количество воды и энергии в соответствии с весом загруженного белья. Это позволяет значительно экономить воду и энергию при неполной загрузке машины. (Доступно в общих программах)
- Чрезвычайно низкое потребление воды и электроэнергии — см. таблицу ниже
- Контейнер моющего средства с четырьмя отсеками для ручного дозирования порошка и жидких моющих средств
- Сильный отжим обеспечивает эффективную сушку
- Дверца с прокладкой и усиленными петлями для интенсивной эксплуатации
- Нержавеющая и оцинкованная сталь во всех жизненно важных узлах, что обеспечивает высокую степень защиты от коррозии
- **Power Balance:**
 - Увеличивает до максимума силу отжима, что обеспечивает высокую степень удаления воды и большую экономию при сушке
 - Уменьшает до минимума нагрузку на машину, что обеспечивает безотказную работу и увеличивает срок службы машины
 - Уменьшает вибрацию, что делает возможным установку машины в любом месте



Изображения приведены только для иллюстрации продукта, и могут иметь место отличия.

Основные опции

- Автоматическая подача жидкого моющего средства (дополнительная плата ввода-вывода)
- Подключение к системе бронирования/приема платежей или счетчику монет

Основные характеристики			W5300H			
Максимальная загрузка белья	коэффициент заполнения 1:9	кг/фунт	33/75			
Барабан,	объем	(литр)	300			
	диаметр	Ø мм	795			
Отжим		rpm	950			
G-фактор			400			
Стандартные варианты нагрева	электричество	кВт	19.1 / 19.8 / 23.0			
			пар	x		
			без нагрева	x		
Потребление ресурсов при программе "normal 60°C" Экономия*			Эл.		Пар***	
Полное время цикла		мин.	Полная нагрузка, 33 kg	Половинная загрузка**, 16.5 kg	Полная нагрузка, 33 kg	Половинная загрузка**, 16.5 kg
Потребление воды (хол.+гор.)		(литр)	49	45	49	45
Потребление электроэнергии (двигатель/нагрев/горячая вода)		кВтч	211+51	97+25	262+0	122+0
Потребление пара		kg	0.6/1.45/3.25	0.55/0.7/1.6	0.6/-	0.15/-
Остаточная влажность		%	-	-	6.9	3.38
			48	49	48	49

* Температура холодной воды - 15 °C, горячей воды - 65 °C.

** Программы с AS.

*** В зависимости от давления пара.

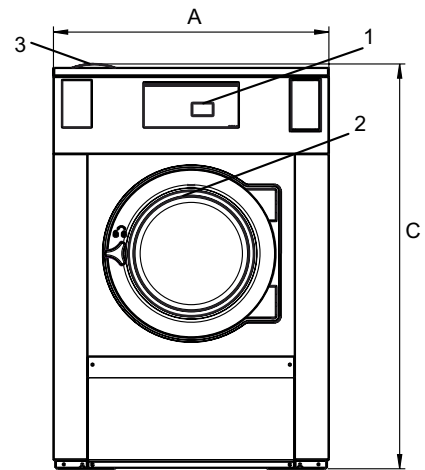
Электрические подключения					
Альтернативный нагрев	Основное напряжение	Гц	Питание нагревания кВт	Всего питания кВт	Рекомендуемый предохранитель А
С электронагревом	220-240V 3 ~	50/60	19.8/23.0	20.6/23.8	63
	380-415V 3 ~	50/60	19.8/23.0	20.6/23.8	35/50
	440V 3 ~	60	21.0/23.0	21.8/23.8	35
	480V 3 ~	60	22.8/23.0	23.6/23.8	35
	220-230V 3 ~	50/60	19.1	19.9	63
	380-400V 3 ~	50/60	19.1	19.9	35
Пар или без нагрева	220-240V 1 ~	50/60	-	3.0	16
	380-480V 1 ~	50/60	-	3.0	10

Подключение воды и пара		W5300H	
Присоединение воды	DN	20	
Давление воды	кПа	200-600	
Потребление воды при 300 кПа	л/мин	60	
Слив в канализацию	Ø мм	75	
Пропускная способность слива	л/мин	170	
Паровой клапан	DN	15	
Давление пара	кПа	300-600	
Количество сигналов для жидких моющих средств		5	
Требования к полу			
Частота динамического воздействия	Гц	15.8	
Нагрузка на пол при макс. отжиме	кН	6.2 ± 1.3	
Уровни шума			
Уровень звуковой мощности / звукового давления при отжиме* дБ (А)		82/66	
Уровень звуковой мощности / звукового давления при стирке* дБ (А)		66/50	
Теплопотери			
% от установленной мощности, макс.		5	
Транспортировочные данные**			
Масса	нетто, кг	560	
Транспортировочный объем	м³	2.04	
Дополнительные принадлежности			
База под стиральную машину из н/ж стали		x	
Комплекты шлангов для воды или для пара		x	
Накопитель пуха и ворса		x	
Размеры в мм			
A	Ширина	1020	
B	Глубина	1134	
C	Высота	1462	
D1		492	
D2		556	
E		1689	
F		1165	
G		135	
H		1364	
I		402	
J		302	
K		1324	
L		1244	
M		333	
N		100	
O		359	
1	Панель управления	7	Канализация
2	Загрузочное отверстие Ø 435 mm	8	Подключение жидких моющих средств
3	Отсек для моющего средства	9	Подключение электричества
4	Холодная вода	10	Пар
5	Горячая вода		
6	Повторное использование воды		

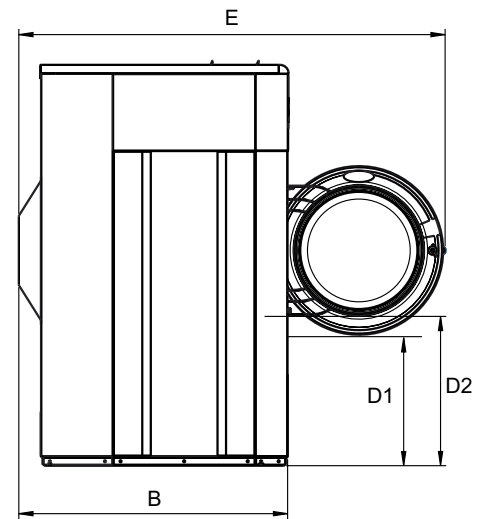
Передняя и боковые панели окрашены в светло-серый и синий цвета (RAL 260 70 05, 250 60 30)

* Уровни звуковой мощности измерялись в соответствии с ISO 60704.

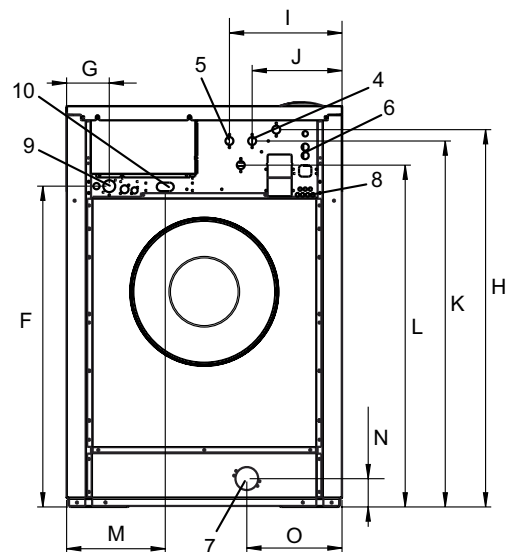
** Средние значения. Вес с тарой/транспортировочный объем зависит от конфигурации. За точными значениями обратитесь в отдел логистики.



Вид спереди



Вид сбоку



Вид сзади