

# Tvättmaskin

## W5300H

### Egenskaper och fördelar

- **Mikroprocessorn Compass Pro® erbjuder:**
  - Stor display och en programväljare för enkelt val av program
  - Valbart språk
  - Snabbval och alternativknappar för de mest använda tvättprogrammen och alternativen
  - Tvättprogrampaket optimerade för ekonomi, prestanda och tid. (Gäller generella program)
- **AS - Automatiska besparingar:**
  - Maskinen väger tvätten och anpassar mängden vatten och energi efter mängden tvätt. Detta ger betydande besparingar när maskinen inte är full. (Gäller generella program)
- Extremt låg vatten- och energiförbrukning - se tabellen nedan
- Fyrfacks tvättmedelsfack för manuell dosering av flytande tvättmedel eller pulvertvättmedel
- Högt centrifugeringsvarvtal för effektiv avvattning
- Dörr med packning och kraftiga gångjärn som tål krävande drift
- Rostfritt och galvaniserat stål i alla viktiga delar ger högvärdigt rostskydd
- **Power Balance:**
  - Maximerar centrifugeringsvarvtalet för största möjliga avvattning och snabbare torkning
  - Minimerar belastningen på maskinen för problemfri drift och utökad livslängd på maskinen
  - Minskar vibrationerna, vilket gör att maskinen kan installeras överallt



De bilder som visas avser endast beskriva produkten. Olika varianter förekommer.

### Tillval / Tillbehör

- Utrustning för inkoppling av flytande tvättmedel

Huvuddata				W5300H			
Kapacitet	fyllnadsfaktor 1:9	kg		33			
Innertrumma,	volym	liter		300			
	diameter	ø mm		795			
Centrifugering		rpm		950			
G-faktor				400			
Uppvärmningsalternativ	el	kW		19.1 / 23.0			
	ånga			x			
<b>Konsumtionsdata "Normal 60°C"</b>							
<b>Ekonomi*</b>							
Totaltid		min		EI		Ånga***	
Vattenförbrukning (kallt+varmt)		liter		Full last, 33 kg	Halv last**, 16.5 kg	Full last, 33 kg	Halv last**, 16.5 kg
Energiförbrukning (motor/uppvärmning/hetvatten)		kWh		49	45	49	45
Ångförbrukning		kg		211+51	97+25	262+0	122+0
Restfuktighet		%		0.6/1.45/3.25	0.55/0.7/1.6	0.6/-	0.15/-
				-	-	6.9	3.38
				48	49	48	49

\* Vattentemperatur 15 °C kallvatten och 65 °C varmvatten.

\*\* Program med AS.

\*\*\* Beroende på ångtryck.

Tillverkad i enlighet med ISO 9001 och ISO 14001.

Godkänd med CB-certifieringen enligt lågspänningsdirektivet och S-märket i enlighet med maskindirektivet. Kapslingsklass IP X4D.

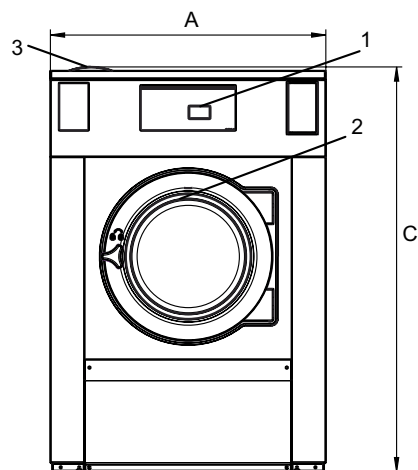
Elanslutningar					
Uppvärmningsalternativ	Nätspänning	Värmeeffekt		Total effekt kW	Rekommenderad säkring A
		Hz	kW		
Eluppvärmd	400V 3 -	50	23.0	23.5	35
	400V 3 -	50	19.1	19.7	35
Ånguppvärmd	230/400V 1 -	50	-	2.2	16

Vatten- och ånganslutning		W5300H
Vattenventiler	DN	20
Vattentryck	kPa	200-600
Kapacitet vid 300 kPa	l/min	60
Avloppsventil	ø mm	75
Tömningskapacitet	l/min	170
Ångventil	DN	15
Ångtryck	kPa	300-600
Anslutning för flytande tvättmedel		5
Golvkrav		
Dynamisk kraftfrekvens	Hz	15.8
Golvbelastning vid max. centrifugering	kN	6.2 ± 1.3
Ljudnivå		
Ljudnivå/ljudtrycksnivå vid centrifugering*	dB(A)	82/66
Ljudnivå/ljudtrycksnivå vid tvätt*	dB(A)	66/50
Värmeavgivning		
% av installerad effekt, max.		5
Skeppningsdata**		
Fraktvolym	netto, kg m <sup>3</sup>	560 2.04
Tillbehör		
Förhöjningssockel, pulverlackerat galvaniserat stål		x
Slanganslutningssatser för vatten och ånga		x
Mått i mm		
A Bredd		1020
B Djup		1134
C Höjd		1462
D1		492
D2		556
E		1689
F		1165
G		135
H		1364
I		402
J		302
K		1324
L		1244
M		333
N		100
O		359
1 Manöverpanel	7 Avlopp	
2 Lucköppning ø 435 mm	8 Anslutningar till flytande tvättmedel	
3 Tvättmedelsfack	9 Elanslutning	
4 Kallt vatten	10 Ånganslutning	
5 Varmt vatten		
6 Vattenåtervinning		

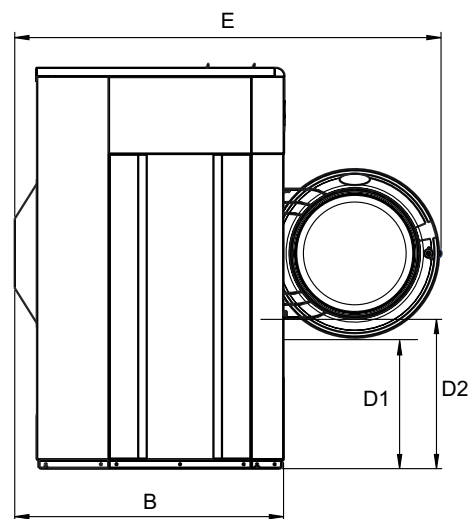
Färg på front och sidopaneler: blå (NCS S2050-R90B), (RAL 250 6030), ljusgrå (NCS S3005-R80B), (RAL 260 7005)

\* Ljudnivåer uppmätta enligt ISO 60704.

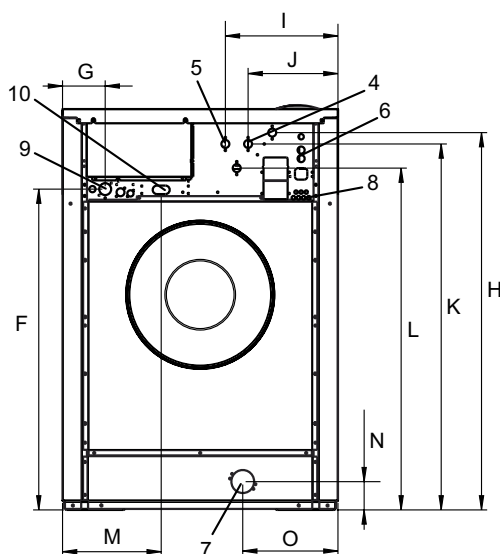
\*\* Genomsnittliga uppgifter. Pallvikt/fraktvolym beror på konfiguration. Kontakta logistik för exakta mått.



Front



Vy från sidan



Baksida