

Tvättmaskin

W575S

Egenskaper och fördelar

- **Mikroprocessorn Compass Pro® erbjuder:**
 - Stor display och en programväljare för enkelt val av program
 - Valbart språk
 - Snabbval och alternativknappar för de mest använda tvättprogrammen och alternativen
 - Tvättprogrampaket optimerade för ekonomi, prestanda och tid. (Gäller generella program)
- **AS - Automatiska besparingar:**
 - Maskinen väger tvätten och anpassar mängden vatten och energi efter mängden tvätt. Detta ger betydande besparingar när maskinen inte är full. (Gäller generella program)
- Extremt låg vatten- och energiförbrukning - se tabellen nedan
- Fyrfacks tvättmedelsfack för manuell dosering av flytande tvättmedel eller pulvertvättmedel
- Högt centrifugeringsvarvtal för effektiv avvattning
- Dörr med packning och kraftiga gångjärn som tål krävande drift
- Rostfritt och galvaniserat stål i alla viktiga delar ger högvärdigt rostskydd



De bilder som visas avser endast beskriva produkten. Olika varianter förekommer.

Tillval / Tillbehör

- Utrustning för inkoppling av flytande tvättmedel
- Finns i specialvariant med avloppspump

Huvuddata				W575S			
Kapacitet	fyllnadsfaktor 1:9	kg		8			
Innertrumma,	volym	liter		75			
	diameter	ø mm		520			
Centrifugering		rpm		830			
G-faktor				200			
Uppvärmningsalternativ	el	kW		7,5			
	ånga			x			
Konsumtionsdata "Normal 60°C"				El		Ånga***	
Ekonomi*				Full last, 8 kg	Halv last**, 4 kg	Full last, 8 kg	Halv last**, 4 kg
Totaltid		min	49	45	49	45	
Vattenförbrukning (kallt+varmt)		liter	53+13	28+7	66+0	35+0	
Energiförbrukning (motor/uppvärmning/hetvatten)		kWh	0.1/0.4/0.8	0.1/0.25/0.45	0.1/-	0.1/-	
Ångförbrukning		kg	-	-	1.8	1.0	
Restfuktighet		%	58	66	58	66	

* Vattentemperatur 15 °C kallvatten och 65 °C varmvatten.

** Program med AS.

*** Beroende på ångtryck.

Tillverkad i enlighet med ISO 9001 och ISO 14001.

Godkänd med CB-certifieringen enligt lågspänningsdirektivet och S-märket i enlighet med maskindirektivet. Kapslingsklass IP X4D.

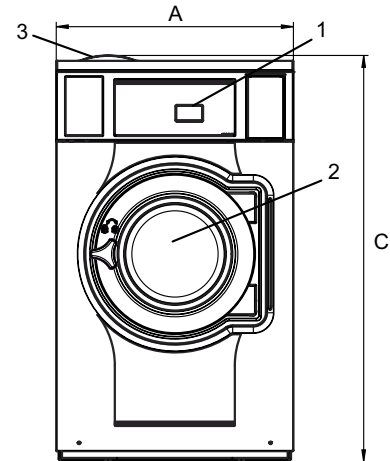
Elanslutningar					
Uppvärmningsalternativ	Nätspänning	Värmeeffekt		Total effekt kW	Rekommenderad säkring A
		Hz	kW		
Eluppvärmd	230V 1 -	50	5,4/7,5	5,7/7,8	25/35
	230V 1 -	50	2,0/3,0	2,3/3,3	16
	230V 3 -	50	5,4/7,5	5,7/7,8	16/25
	400V 3N -	50	5,4/7,5	5,7/7,8	10/16
Ånguppvärmd	230/400V 1 -	50	-	0,4	10

Vatten- och ånganslutning		W575S
Vattenventiler	DN	20
Vattentryck	kPa	200-600
Kapacitet vid 300 kPa	l/min	20
Avloppsventil	ø mm	75
Tömningskapacitet	l/min	170
Ångventil	DN	15
Ångtryck	kPa	300-600
Anslutning för flytande tvättmedel		5
Golvkrav		
Dynamisk kraftfrekvens	Hz	13,8
Golvbelastning vid max. centrifugering	kN	1,6 ± 2,4
Ljudnivå		
Ljudnivå/ljudtrycksnivå vid centrifugering*	dB(A)	73/59
Ljudnivå/ljudtrycksnivå vid tvätt*	dB(A)	62/48
Värmeavgivning		
% av installerad effekt, max.		5
Skeppningsdata**		
Fraktvolym	netto, kg m ³	116 0,75
Tillbehör		
Stålstativ		x
Slanganslutningssatser för vatten och ånga		x
Mått i mm		
A Bredd		660
B Djup		681
C Höjd		1131
D1		356
D2		409
E		1099
F		835
G		80
H		1034
I		217
J		124
K		1014
L		914
M		278
N		101
O		199
1 Manöverpanel	7 Avlopp	
2 Lucköppning ø 310 mm	8 Anslutningar till flytande tvättmedel	
3 Tvättmedelsfack	9 Elanslutning	
4 Kallt vatten	10 Ånganslutning	
5 Varmt vatten		
6 Vattenåtervinning		

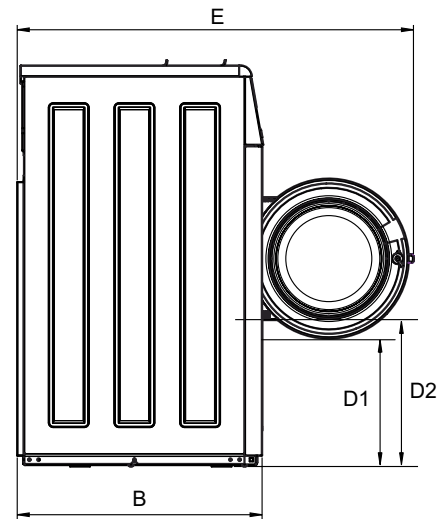
Färg på front och sidopaneler: blå (NCS S2050-R90B), (RAL 250 6030), ljusgrå (NCS S3005-R80B), (RAL 260 7005)

* Ljudnivåer uppmätta enligt ISO 60704.

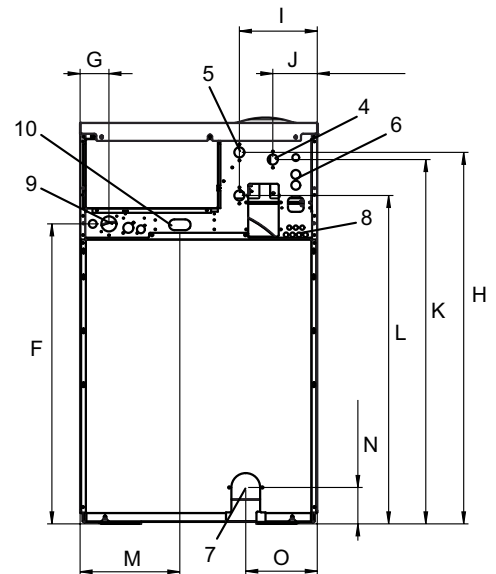
** Genomsnittliga uppgifter. Pallvikt/fraktvolym beror på konfiguration. Kontakta logistik för exakta mått.



Front



Vy från sidan



Baksida