

Tvättmaskin

W5130S

Egenskaper och fördelar

- **Mikroprocessorn Compass Pro® erbjuder:**
 - Stor display och en programväljare för enkelt val av program
 - Valbart språk
 - Snabbval och alternativknappar för de mest använda tvättprogrammen och alternativen
 - Tvättprogrampaket optimerade för ekonomi, prestanda och tid. (Gäller generella program)
- **AS - Automatiska besparingar:**
 - Maskinen väger tvätten och anpassar mängden vatten och energi efter mängden tvätt. Detta ger betydande besparingar när maskinen inte är full. (Gäller generella program)
- Extremt låg vatten- och energiförbrukning - se tabellen nedan
- Fyrfacks tvättmedelsfack för manuell dosering av flytande tvättmedel eller pulvertvättmedel
- Högt centrifugeringsvarvtal för effektiv avvattning
- Dörr med packning och kraftiga gångjärn som tål krävande drift
- Rostfritt och galvaniserat stål i alla viktiga delar ger högvärdigt rostskydd



De bilder som visas avser endast beskriva produkten. Olika varianter förekommer.

Tillval / Tillbehör

- Finns i varianter för hygien-, mopptvätt som i standardutförande är klara för inkoppling av flytande tvättmedel
- Utrustning för inkoppling av flytande tvättmedel
- Finns i specialvariant med avloppspump

Huvuddata			W5130S			
Kapacitet	fyllnadsfaktor 1:9	kg	14			
Innertrumma,	volym	liter	130			
	diameter	ø mm	595			
Centrifugering		rpm	776			
G-faktor			200			
Uppvärmningsalternativ	el	kW	10.0			
	ånga		x			
Konsumtionsdata "Normal 60°C"			El		Ånga***	
Ekonomi*			Full last, 14 kg	Halv last**, 7 kg	Full last, 14 kg	Halv last**, 7 kg
Totaltid	min		50	45	50	45
Vattenförbrukning (kallt+varmt)	liter		91+23	44+12	114+0	56+0
Energiförbrukning (motor/uppvärmning/hetvatten)	kWh		0.2/0.65/1.45	0.2/0.35/0.75	0.2/-	0.2/-
Ångförbrukning	kg		-	-	3.2	1.7
Restfuktighet	%		58	66	58	66

* Vattentemperatur 15 °C kallvatten och 65 °C varmvatten.

** Program med AS.

*** Beroende på ångtryck.

Tillverkad i enlighet med ISO 9001 och ISO 14001.

Godkänd med CB-certifieringen enligt lågspänningsdirektivet och S-märket i enlighet med maskindirektivet. Kapslingsklass IP X4D.

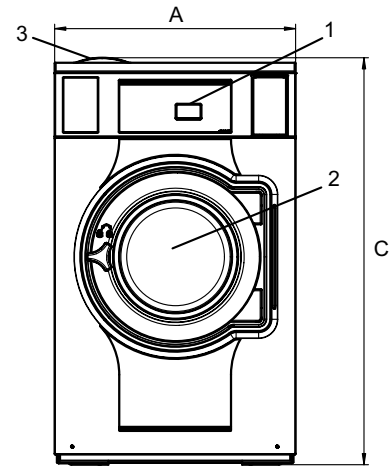
Elanslutningar					
Uppvärmningsalternativ	Nätspänning	Värmeeffekt		Total effekt kW	Rekommenderad säkring A
		Hz	kW		
Eluppvärmd	230V 1 -	50	3.0/7.5/10.0	3.5/8.0/10.4	20/35/50
	230V 3 -	50	7.5/10.0	8.0/10.4	25/35
	400V 3N -	50	7.5/10.0	7.9/10.4	16/20
Ånguppvärmd	230/400V 1 -	50	-	1.0	10

Vatten- och ånganslutning		W5130S
Vattenventiler	DN	20
Vattentryck	kPa	200-600
Kapacitet vid 300 kPa	l/min	20
Avloppsventil	ø mm	75
Tömningskapacitet	l/min	170
Ångventil	DN	15
Ångtryck	kPa	300-600
Anslutning för flytande tvättmedel		5
Golvkrav		
Dynamisk kraftfrekvens	Hz	12.9
Golvbelastning vid max. centrifugering	kN	2.3 ± 3.8
Ljudnivå		
Ljudnivå/ljudtrycksnivå vid centrifugering*	dB(A)	70/56
Ljudnivå/ljudtrycksnivå vid tvätt*	dB(A)	62/47
Värmeavgivning		
% av installerad effekt, max.		5
Skeppningsdata**		
Fraktvolym	netto, kg m ³	154 1.02
Tillbehör		
Stålstativ		x
Slanganslutningssatser för vatten och ånga		x
Mått i mm		
A Bredd		720
B Djup		787
C Höjd		1216
D1		367
D2		424
E		1337
F		920
G		80
H		1119
I		217
J		124
K		1099
L		999
M		278
N		103
O		212
1 Manöverpanel	7 Avlopp	
2 Lucköppning ø 365 mm	8 Anslutningar till flytande tvättmedel	
3 Tvättmedelsfack	9 Elanslutning	
4 Kallt vatten	10 Ånganslutning	
5 Varmt vatten		
6 Vattenåtervinning		

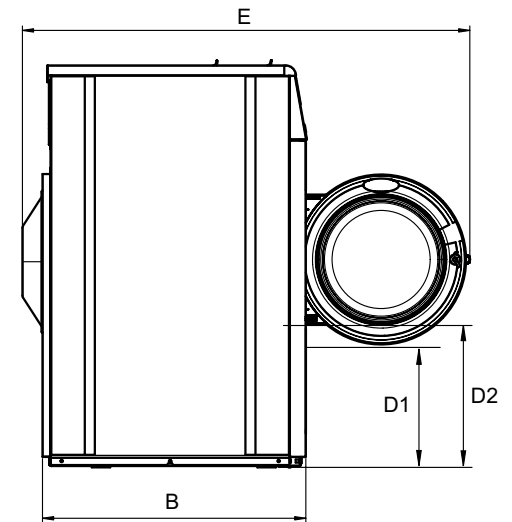
Färg på front och sidopaneler: blå (NCS S2050-R90B), (RAL 250 6030), ljusgrå (NCS S3005-R80B), (RAL 260 7005)

* Ljudnivåer uppmätta enligt ISO 60704.

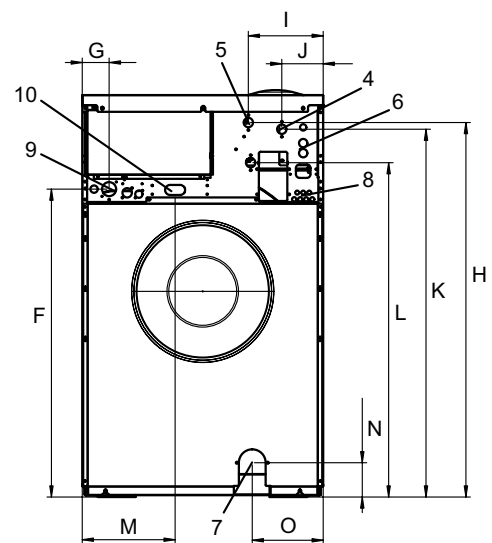
** Genomsnittliga uppgifter. Pallvikt/fraktvolym beror på konfiguration. Kontakta logistik för exakta mått.



Front



Vy från sidan



Baksida