

Стиральная машина с устройством отжима W5180S

Особенности и преимущества

- **Compass Pro®** Возможности микропроцессорной системы:
 - Большой дисплей и единая ручка управления позволяют легко выбирать программы
 - Выбор языка
 - Кнопка быстрого выбора и кнопка функций для часто используемых программ стирки и функций
 - Пакеты программ стирки, оптимизированные по *Экономичности*, *Производительности* и *Времени*. (Доступно в общих программах)
- **AS — Автоматическая экономия:**
 - Машина взвешивает белье и устанавливает количество воды и энергии в соответствии с весом загруженного белья. Это позволяет значительно экономить воду и энергию при неполной загрузке машины. (Доступно в общих программах)
- Чрезвычайно низкое потребление воды и электроэнергии — см. таблицу ниже
- Контейнер моющего средства с четырьмя отсеками для ручного дозирования порошка и жидких моющих средств
- Сильный отжим обеспечивает эффективную сушку
- Дверца с прокладкой и усиленными петлями для интенсивной эксплуатации
- Нержавеющая и оцинкованная сталь во всех жизненно важных узлах, что обеспечивает высокую степень защиты от коррозии
- **Power Balance:**
 - Увеличивает до максимума силу отжима, что обеспечивает высокую степень удаления воды и большую экономию при сушке
 - Уменьшает до минимума нагрузку на машину, что обеспечивает безотказную работу и увеличивает срок службы машины
 - Уменьшает вибрацию, что делает возможным установку машины в любом месте



Изображения приведены только для иллюстрации продукта, и могут иметь место отличия.

Основные опции

- Автоматическая подача жидкого моющего средства (дополнительная плата ввода-вывода)
- Подключение к системе бронирования/приема платежей или счетчику монет

Основные характеристики			W5180S				
Максимальная загрузка белья	коэффициент заполнения 1:9	кг/фунт	20/45				
Барaban,	объем	(литр)	180				
	диаметр	ø мм	650				
Отжим		rpm	742				
G-фактор			200				
Стандартные варианты нагрева	электричество	кВт	13.0				
			пар	x			
			без нагрева	x			
Потребление ресурсов при программе "normal 60°C"			Эл.		Пар***		
Экономия*			Полная нагрузка, 20 kg	Половина загрузка**, 10 kg	Полная нагрузка, 20 kg	Половина загрузка**, 10 kg	
Полное время цикла		мин.	51	47	51	47	
Потребление воды (хол.+гор.)		(литр)	128+31	65+17	159+0	82+0	
Потребление электроэнергии (двигатель/нагрев/горячая вода)		кВтч	0.3/0.9/2.0	0.25/0.75/1.05	0.3/-	0.25/-	
Потребление пара		kg	-	-	4.4	2.7	
Остаточная влажность		%	58	66	58	66	

* Температура холодной воды - 15 °C, горячей воды - 65 °C.

** Программы с AS.

*** В зависимости от давления пара.

Произведено в соответствии с требованиями ISO 9001 и ISO 14001.

Получен сертификат CB в соответствии с Директивой ЕС по низковольтному электрооборудованию и знак "S" в соответствии с Директивой ЕС по машинам и механизмам. Класс защиты: IP X4D.

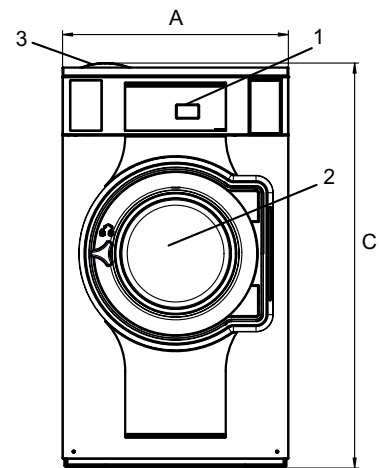
Электрические подключения					
Альтернативный нагрев	Основное напряжение	Питание нагревания	Всего питание	Рекомендуемый предохранитель	
				Гц	кВт
С электронагревом	220-240V 1 -	50/60	4,8/13,0	5,3/13,5	25/63
	220-240V 3 -	50/60	4,8/13,0	5,3/13,5	16/35
	380-415V 3N -	50/60	4,8/13,0	5,3/13,5	10/25
	440V 3 -	60	13,0	13,5	20
	480V 3 -	60	13,0	13,5	20
Пар или без нагрева	220-480V 1 -	50/60	-	1,0	10

Подключение воды и пара		W5180S
Присоединение воды	DN	20
Давление воды	кПа	200-600
Потребление воды при 300 кПа	л/мин	30
Слив в канализацию	Ø мм	75
Пропускная способность слива	л/мин	170
Паровой клапан	DN	15
Давление пара	кПа	300-600
Количество сигналов для жидких моющих средств		5
Требования к полу		
Частота динамического воздействия	Гц	12,4
Нагрузка на пол при макс. отжиме	кН	3,0 ± 4,8
Уровни шума		
Уровень звуковой мощности / звукового давления при отжиме* дБ (А)		73/58
Уровень звуковой мощности / звукового давления при стирке* дБ (А)		68/53
Теплопотери		
% от установленной мощности, макс.		5
Транспортировочные данные**		
Масса	нетто, кг	221
Транспортировочный объем	м³	1,26
Дополнительные принадлежности		
База под стиральную машину из н/ж стали		x
Комплекты шлангов для воды или для пара		x
Накопитель пуха и ворса		x
Размеры в мм		
A	Ширина	750
B	Глубина	914
C	Высота	1345
D1		439
D2		500
E		1440
F		1048
G		80
H		1247
I		297
J		217
K		1227
L		1127
M		278
N		104
O		223
P		132
1	Панель управления	7 Канализация
2	Загрузочное отверстие Ø 395 mm	8 Подключение жидких моющих средств
3	Отсек для моющего средства	9 Подключение электричества
4	Холодная вода	10 Пар
5	Горячая вода	
6	Повторное использование воды	

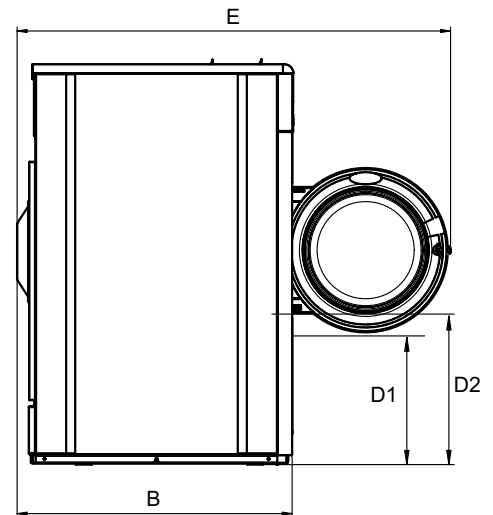
Передняя и боковые панели окрашены в светло-серый и синий цвета (RAL 260 70 05, 250 60 30)

* Уровни звуковой мощности измерялись в соответствии с ISO 60704.

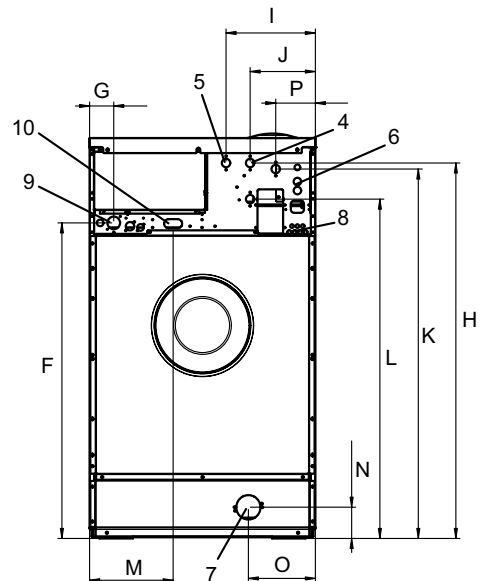
** Средние значения. Вес с тарой/транспортировочный объем зависит от конфигурации. За точными значениями обратитесь в отдел логистики.



Вид спереди



Вид сбоку



Вид сзади