

# Стиральная машина с устройством отжима

## W5250N

### Особенности и преимущества

- **Compass Pro®** Возможности микропроцессорной системы:
  - Большой дисплей и единая ручка управления позволяют легко выбирать программы
  - Выбор языка
  - Кнопка быстрого выбора и кнопка функций для часто используемых программ стирки и функций
  - Пакеты программ стирки, оптимизированные по *Экономичности, Производительности и Времени*. (Доступно в общих программах)
- Чрезвычайно низкое потребление воды и электроэнергии — см. таблицу ниже
- Контейнер моющего средства с четырьмя отсеками для ручного дозирования порошка и жидких моющих средств
- Сильный отжим обеспечивает эффективную сушку
- Дверца с прокладкой и усиленными петлями для интенсивной эксплуатации
- Нержавеющая и оцинкованная сталь во всех жизненно важных узлах, что обеспечивает высокую степень защиты от коррозии
- Система SuperBalance гарантирует отсутствие вибрации при отжиме



Изображения приведены только для иллюстрации продукта, и могут иметь место отличия.

### Основные опции

- Автоматическая подача жидкого моющего средства (дополнительная плата ввода-вывода)
- Подключение к системе бронирования/приема платежей или счетчику монет

Основные характеристики			W5250N			
Максимальная загрузка белья	коэффициент заполнения 1:9	кг/фунт	28/62			
Барaban,	объем	(литр)	250			
	диаметр	ø мм	725			
Отжим		rpm	497			
G-фактор			100			
Стандартные варианты нагрева	электричество	кВт	18.0			
			пар	x		
			без нагрева	x		
<b>Потребление ресурсов при программе "normal 60°C" Экономия*</b>			Эл.		Пар**	
Полное время цикла		мин.	Полная нагрузка, 28 kg	Половинная загрузка, 14 kg	Полная нагрузка, 28 kg	Половинная загрузка, 14 kg
Потребление воды (хол.+гор.)		(литр)	49	46	49	46
Потребление электроэнергии (двигатель/нагрев/горячая вода)		кВтч	159+47	131+31	206+0	162+0
Потребление пара		kg	0.3/1.35/3.0	0.3/0.9/2.0	0.3/-	0.3/-
Остаточная влажность		%	-	-	6.5	4.35
			69	78	69	78

\* Температура холодной воды - 15 °C , горячей воды - 65 °C.

\*\* В зависимости от давления пара.

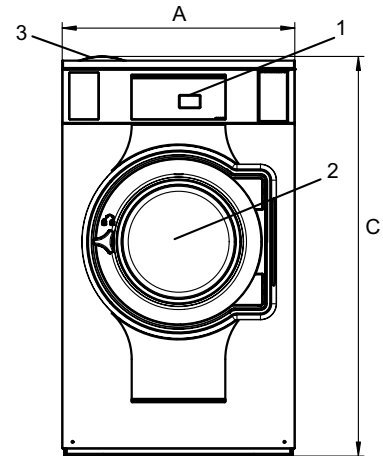
Электрические подключения					
Альтернативный нагрев	Основное напряжение	Гц	Питание нагревания кВт	Всего питание кВт	Рекомендуемый предохранитель А
Пар или без нагрева	220-480V 1 ~	50/60	-	1.1	10

Подключение воды и пара		W5250N	
Присоединение воды	DN	20	
Давление воды	кПа	200-600	
Потребление воды при 300 кПа	л/мин	60	
Слив в канализацию	Ø мм	75	
Пропускная способность слива	л/мин	170	
Паровой клапан	DN	15	
Давление пара	кПа	300-600	
Количество сигналов для жидких моющих средств		5	
Требования к полу			
Частота динамического воздействия	Гц	8.3	
Нагрузка на пол при макс. отжиме	кН	3.8 ± 4.9	
Уровни шума			
Уровень звуковой мощности / звукового давления при отжиме* дБ (А)		70/54	
Уровень звуковой мощности / звукового давления при стирке* дБ (А)		66/50	
Теплопотери			
% от установленной мощности, макс.		5	
Транспортировочные данные**			
Масса	нетто, кг	262	
Транспортировочный объем	м <sup>3</sup>	1.66	
Дополнительные принадлежности			
База под стиральную машину из н/ж стали		x	
Комплекты шлангов для воды или для пара		x	
Накопитель пуха и ворса		x	
Размеры в мм			
A	Ширина	830	
B	Глубина	1029	
C	Высота	1426	
D1		468	
D2		532	
E		1599	
F		1129	
G		80	
H		1328	
I		327	
J		247	
K		1288	
L		1203	
M		278	
N		100	
O		265	
P		162	
1	Панель управления	7	Канализация
2	Загрузочное отверстие Ø 435 mm	8	Подключение жидких моющих средств
3	Отсек для моющего средства	9	Подключение электричества
4	Холодная вода	10	Пар
5	Горячая вода		
6	Повторное использование воды		

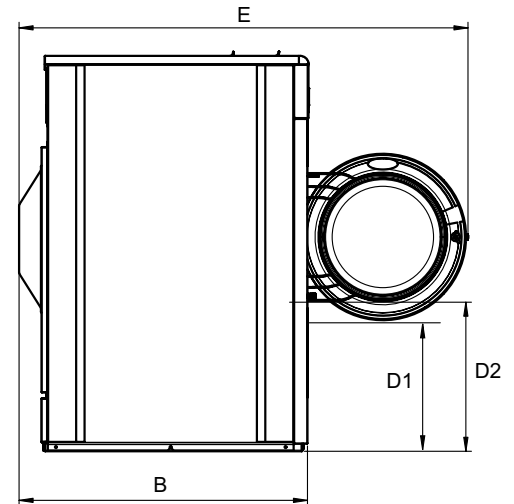
Передняя и боковые панели окрашены в светло-серый и синий цвета (RAL 260 70 05, 250 60 30)

\* Уровни звуковой мощности измерялись в соответствии с ISO 60704.

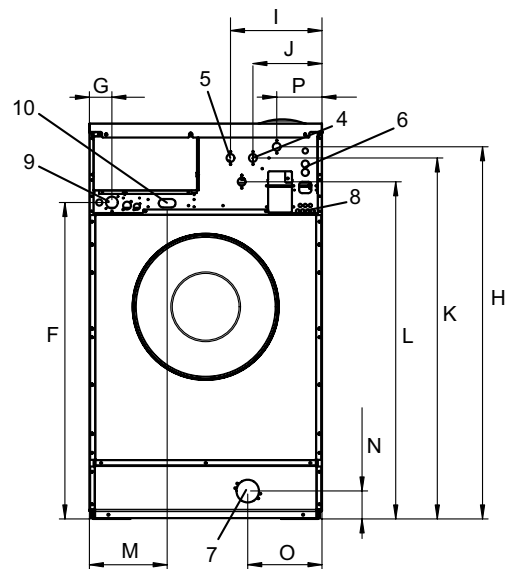
\*\* Средние значения. Вес с тарой/транспортировочный объем зависит от конфигурации. За точными значениями обратитесь в отдел логистики.



Вид спереди



Вид сбоку



Вид сзади