

Tørketrommel

T5250

Funksjoner og fordeler

- Høy produktivitet – 2 omganger med fullastet maskin per time
- Lavt energiforbruk gir optimal effektivitet
- Stor døråpning gjør det enkelt å ta tøyet inn og ut
- Stort, selvrensende lofilter gjør maskinen enkel å vedlikeholde
- Vendbar døråpning sikrer enkel arbeidsflyt i vaskeriet
- Enkel tilgang til viktige deler fra front og bakside gjør det lett å foreta service
- Compass Pro programstyring
 - Stort display med betjeningsbryter for enkelt programvalg
 - Språkvalg
 - Knapper for hurtigvalg og tilleggsfunksjoner for de mest brukte tørkeprogrammene og tilleggsfunksjonene
 - Tørkeprogrampakker optimalisert for økonomi, pleie og tid samt tilleggsfunksjonsknapper for valg av tørrhetsnivå
 - Serviceprogram for justering av parametre
 - USB-tilkobling
- Myntversjonen med Ecopower, for å unngå overtørrking av klesplaggene og oppnå et lavere energiforbruk

Viktigste tilleggsutstyr

- Front i rustfritt stål
- Trommel av rustfritt stål
- Restfuktighetskontroll – RMC
- Reverserende trommel
- Betaling: myntteller med Ecopower, betalingskortleser, tilkobling til sentralt betalingssystem
- Spesialutgaver (tørketrommel + utstyrspakke): Lagoon*-variant inneholder front i rustfritt stål, trommel i rustfritt stål, RMC og reverserende trommel
- Inntak for frisk luft
- Utkoblingsbryter for strømtilførsel
- CMIS (Certus Management Information System)



Bildene som vises er bare en avbildning av produktet, og variasjoner kan forekomme.

Viktigste spesifikasjoner				T5250				
Tørkeevne, fyllfaktor 1:18		kg/lb		13.9/30.7				
	fyllfaktor 1:22	kg/lb		11.4/25.1				
Trommelvolum		l		250				
Trommeldiameter		mm		760				
Oppvarming, elektrisitet		kW		6.0/9.0/13.2/13.5				
	gass	BTU/t (kW)		46000 (13.5)				
	damp ved 800 kPa	kW		25.0				
Forbruksdata*				6.0 kW**	9.0 kW	13.5 kW	Gass	Damp
Totaltid, full maskin		min		36	36	27	27	18
Energiforbruk, full maskin		kWt		3.9	5.5	5.8	6.2	13
Fordamping		g/min		111	160	214	211	326
Energi kWt/l vannfordamping		kWt/l		0.98	0.95	1.02	1.09	2.23

* Tørkeevne ved maskin fylt med 1:22, 100% bomull og 50 % fuktighet, tørket til 0 %.

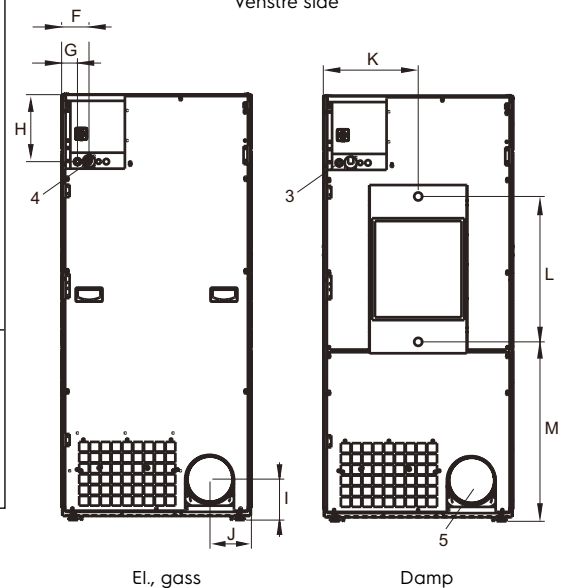
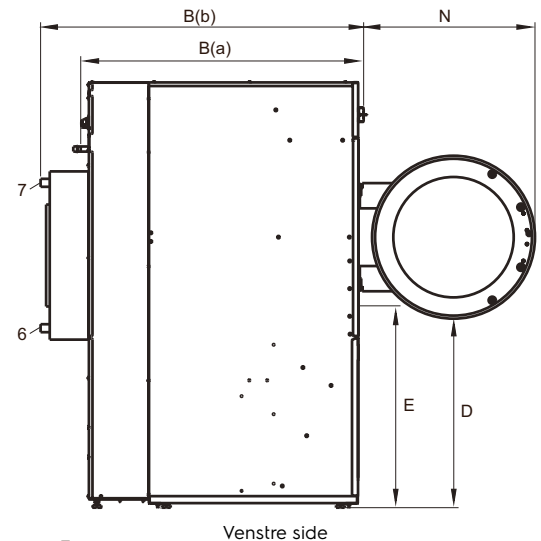
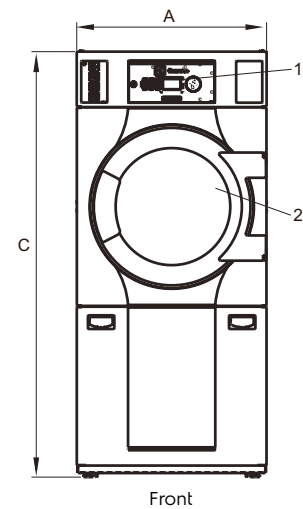
** Testvask 8.2 kg/18lb

Elektriske tilkoblinger					
Oppvarmingsalternativ	Hovedspenning	Oppvarmingseffekt		Totaleffekt	Anbefalt sikring
		Hz	kW	kW	A
Elektrisk oppvarmet	220-240V 1 -	50/60	6,0/9,0	7,1/10,1	35/50
	220-240V 3 -	50/60	9,0/13,5	10,1/14,6	35/50
	380-415V 3N -	50/60	9,0/13,5	10,1/14,6	16/25
	440V 3 -	60	9,0/13,5	10,1/14,6	16/25
	480V 3 -	60	9,0/13,5	10,1/14,6	16/20
Gassoppvarmet/ Dampoppvarmet	115V 3 -	60	13,2	14,3	80
	220-240V 1 -	50/60	-	1,1	10
	220-240V 3 -	50/60	-	1,1	10
	380-415V 3N -	50/60	-	1,1	10
	440V 3 -	60	-	1,1	10
480V 3 -	60	-	1,1	10	

Damp, gass og lufttilkopling			T5250
Damp	ISO 7/1-R		1"
Damptrykk			kPa
Dampforbruk			kg/h
Kondensat	ISO 7/1-R		1"
Gass	ISO 7/1-R		1/2"
Gasstrykk	Naturgass		Pa
			mbar
	Propan		Pa
			mbar
Luftavløp			ø mm
Evakuert luft,	el. 6/9 kW	Max. Pa	m ³ /h
Trykkfall	el. 6/9 kW	Max. Pa	gass 13.5 kW
			damp
			el./gass 13.5 kW
			el. 18 kW/gass 21 kW/damp
Støynivåer			
Lydeffekt/lydtrykknivå ved tørking*		dB(A)	72/57
Varmeavgivelse			
% av installert effekt, maks.			15
Transportdata**			
Vekt	netto, kg		167
Transportvolum	i kasse, m ³		1.62
Mål i mm			
A	Bredde		790
B(a)	Dybde, elektrisitet og gass		958
B(b)	Dybde, damp		1125
C	Høyde		1770
D			785
E			840
F			108
G			66
H			278
I			171
J			172
K			395
L			605
M			747
N			711
1	Betjeningspanel		
2	Døråpning ø 580 mm		
3	Elektrisk tilkobling		
4	Gasstilkobling		
5	Utblåsingstilkobling		
6	Damp: inn		
7	Damp: ut		

* Lydeffektnivåer målt i henhold til ISO 60704.

** Gjennomsnittsdata. Bruttovekt/transportvolum avhenger av konfigurasjon. Kontakt logistikkavdelingen for å få nøyaktige mål.



El., gass

Damp

Bakside