

# Lavatrice professionale

## PW9C

### Caratteristiche e vantaggi

- Il microprocessore **Compass Pro\*** offre:
  - Display ampio e manopola per una facile selezione dei programmi
  - Selezione della lingua
- PW9C è una lavatrice a grande capacità destinata all'uso professionale
- Vaschetta dei detersivi a quattro scomparti per il dosaggio manuale di detersivi liquidi o in polvere
- Sportello con guarnizione e robuste cerniere per il funzionamento con carichi pesanti
- Acciaio inossidabile e zincato in tutte le parti vitali per una protezione anticorrosiva elevata
- Ampia apertura dello sportello per facilitare le operazioni di carico/scarico
- Pompa di scarico
- Allacciamento elettrico: 3 fasi o 1 fase
- Tubi dell'acqua inclusi

### Opzioni

- Gettoniera
- Valvola di scarico



Le figure sono solo rappresentative, il prodotto effettivo potrebbe differire.

Specifiche principali		PW9C	
Capacità, max	kg/lb	9/20	
Centrifuga	giri/min.	1015	
Fattore G		300	
Alternative di riscaldamento	elettricità 3 AC	5.4 kW	
	elettricità 1 AC	3.6 kW	
	senza riscaldamento	x	
<b>Dati sui consumi "Colore a 60°C" senza Prelavaggio*</b>		5.4 kW	3.6 kW
Tempo totale	min	50	54
Consumo d'acqua (fredda/calda)	litri	89/17	89/17
Consumo elettrico (motore/riscaldamento)	kWh	0.25/0.65	0.25/0.65

\* Temperatura dell'acqua: acqua fredda 15°C, acqua calda 65°C

Prodotto secondo ISO 9001 e ISO 14001.

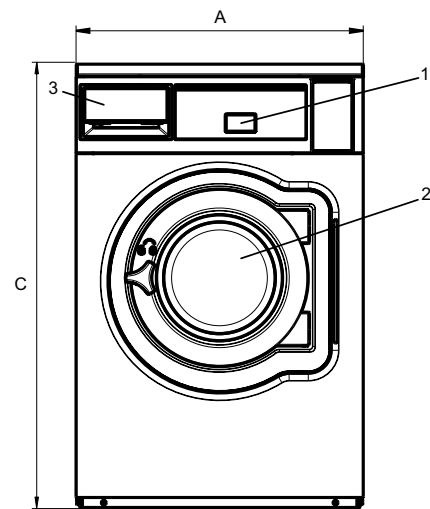
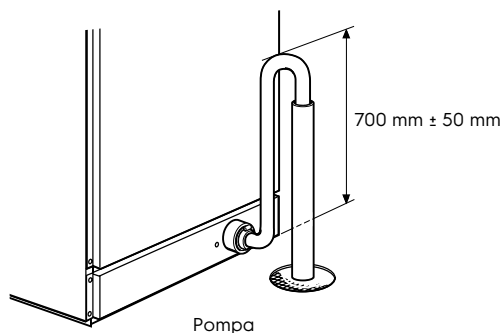
Certificazione CB in base alla Direttiva Bassa Tensione e marchio S secondo la Direttiva Macchine. Classe di protezione IP X4D.

Collegamenti elettrici					
Tipo di riscaldamento	Tensione di rete	Hz	Potenza di riscaldamento	Potenza totale	Fusibile consigliato
			kW	kW	A
Con riscaldamento elettrico	220-240V 1 -	50/60	5.4/7.5	5.5/7.6	25/35
	220-240V 1 -	50/60	2.0/3.0	2.1/3.1	10/16
	220-240V 3 -	50/60	5.4/7.5	5.5/7.6	16/20
	220-240V 3 -	50/60	3.0/4.3	3.1/4.5	10/16
	380-415V 3N -	50/60	5.4/7.5	5.5/7.6	10/16
	380-415V 3N -	50/60	3.0/4.3	3.1/4.5	10
Vapore o senza riscaldamento	440V 3 -	60	7.5	7.6	16
	480V 3 -	60	7.5	7.6	10
	220-480V 1 -	50/60	-	1.0	10

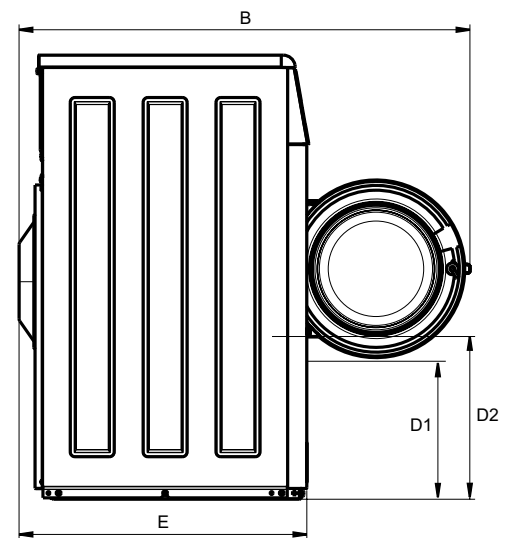
Allacciamento acqua e vapore		PW9C	
Valvole di presa dell'acqua	DN	20	
Pressione dell'acqua	kPa	150-400	
Capacità a 300 kPa	l/min	16	
Valvola di scarico (opzionale)	∅ mm	50/75	
Capacità di scarico	(pompa) l/min	30	
	(Valvola di scarico) l/min	160	
Alimentazione detersivo liquido (opzionale)		3	
Requisiti pavimento			
Frequenza della forza dinamica	Hz	16.9	
Carico sul pavimento con centrifuga max.	kN	1.4 ± 0.5	
Livelli d'intensità sonora			
Potenza / livello di pressione sonora della centrifuga*	dB(A)	75/61	
Potenza / livello di pressione sonora della lavatrice*	dB(A)	60/46	
Emissione di calore			
% di potenza installata, max.		5	
Dati di spedizione**			
Peso	netto, kg	135	
Volume di spedizione	m <sup>3</sup>	0.81	
Dimensioni in mm			
A	Larghezza	720	
B	Profondità	1130	
C	Altezza	1113	
D1		352	
D2		406	
E		721	
F		831	
G		80	
H		1030	
I		224	
J		124	
K		1010	
L		910	
M		278	
N		98	
O		239	
1	Pannello di controllo	6	Allacciamenti alimentazione fluidi
2	Apertura sportello ∅ 310 mm	7	Scarico
3	Vaschetta del detersivo	8	Allacciamento elettrico
4	Acqua fredda	9	Allacciamento vapore
5	Acqua calda	10	Riutilizzo dell'acqua

\* Livelli di potenza sonora misurati secondo ISO 60704.

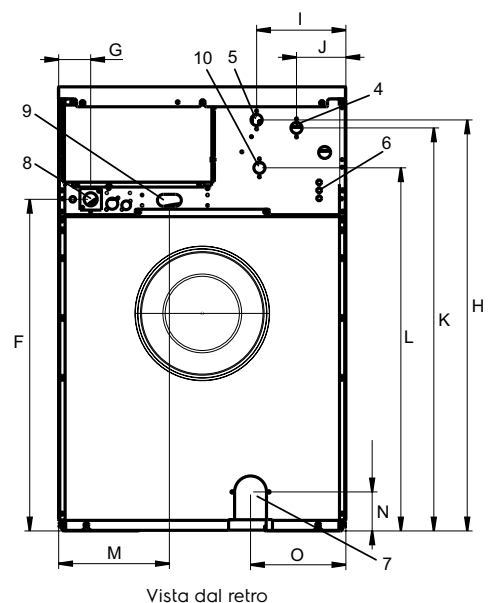
\*\* Dati medi. Il peso dell'imballo/il volume di spedizione dipende dalla configurazione. Per le misure esatte si prega di contattare l'area logistica.



Vista frontale



Lato destro



Vista dal retro