

Gewerbetrockner

PD9C

Leistungen und Vorzüge

- PD9C ist ein Trockner für den gewerblichen Einsatz
- Mit Compass Pro Programmsteuerung
 - Ein Drehknopf für einfache Programmwahl und Maschinenstart
 - Großes, übersichtliches Display
 - Zeit- und Temperatureinstellung für einen flexiblen Einsatz
- Anti-Knitterprogramm zur Vermeidung von Falten, wenn der Trockner nicht entladen wird
- Niedriger Energieverbrauch für optimale Leistung
- Türanschlag wechselbar für bequemen Arbeitsablauf
- Große Türöffnung für leichtes Be- und Entladen
- Weiß lackiertes Gehäuse
- Münzversion mit Ecopower zur Vermeidung einer zu starken Trocknung der Kleidungsstücke und für einen verringerten Energieverbrauch



Die Abbildungen sind lediglich typische Beispiele des Produkts. Abweichungen sind möglich.

Optionen

- Bezahlssysteme: Münzzähler mit Ecopower
- Frischluftzufuhr

Wichtige Daten		PD9C	
Fassungsvermögen, max	kg/lb	10.6/23.4	
Heizung, elektrisch	kW	6.0/8.0	
Verbrauchsdaten*		6.0kW	8.0kW
Gesamtzeit, volle Ladung	min	47	37
Energieverbrauch, volle Ladung	kWh	4.6	4.6
Verdampfung	g/min	106	135
Energie kWh/Liter verdampftes Wasser	kWh	0.92	0.92

* Bei Nennfassungsvermögen 100% Baumwolle mit Anfangsfeuchtigkeit von 50% auf 0% getrocknet.

Hergestellt gemäß ISO 9001 und ISO 14001.

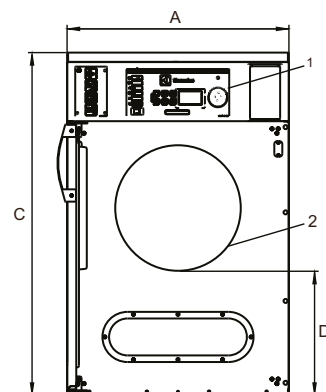
CB-Zertifizierung gemäß Niederspannungsrichtlinie und Sicherheitskennzeichnung gemäß Maschinenrichtlinie. Schutzart IP X4D.

Elektrische Anschlüsse					
Heizung alternativ	Netzspannung	Heizleistung		Gesamtleistung	Empfohlene Sicherung
		Hz	kW		
Mit Elektroheizung	220-240V 1 -	50/60	6,0/8,0	6,3/8,3	35/50
	220-230V 3 -	50/60	6,0/8,0	6,3/8,3	20/25
	240V 3 -	50/60	6,0/8,0	6,3/8,3	16/25
	380-415V 3 -	50/60	6,0/8,0	6,3/8,3	10/16
	440/480V 3 -	60	6,0/8,0	6,3/8,3	10/16

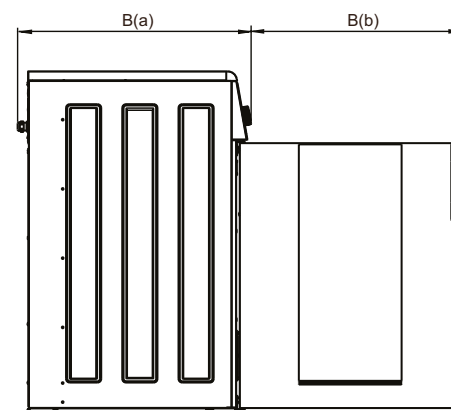
Abluftanschluss			PD9C
Abluftauslass		ø mm	125
Evakuierte Luft	6.0 kW (EI)	m ³ /h	270
	8.0 kW (EI)		290
Druckabfall	6.0 kW	Max. Pa	120
	8.0 kW		70
Geräuschpegel			
Schalldruckpegel*		dB(A)	<70
Wärmeabgabe			
Prozent der installierten Energie, maximal			15
Versanddaten**			
Versandvolumen		netto, kg	99
		mit Verpackung, m ³	0.83
Maße in mm			
A	Breite		721
B(a)	Tiefe		759
B(b)	Tiefe		684
C	Höhe		1114
D			404
E			45
F			180
G			88
H			113
1	Bedienfeld		
2	Türöffnung ø 400 mm		
3	Elektroanschlüsse		
4	Abluftauslass		

* A-gewichtete Emission Schalldruckpegel an Arbeitsplätzen.

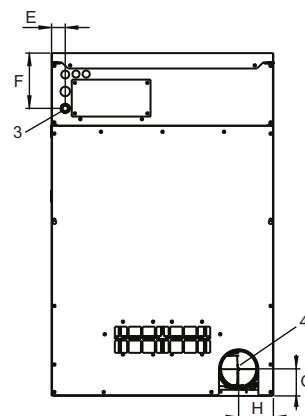
** Durchschnittswerte. Gewicht einschl. Lattenkiste/Versandvolumen je nach Konfiguration. Die genauen Abmessungen erhalten Sie vom Versand.



Front



Linke Seite



Rückseite