

Professionel tørretumbler

PD9C

Funktioner og fordele

- PD9C er en tørretumbler med stor kapacitet til professionelle brugere
- Med Compass Pro-programkontrol
 - En kontrolknop til nemt programvalg og start
 - Stort, tydeligt display
 - Tids- og temperaturvalg sikrer fleksibel anvendelse
- Antikrølprogram forhindrer, at tøjet krøller, hvis tumbleren ikke tømmes
- Lavt energiforbrug sikrer optimal effektivitet
- Vendbart dørophæng sikrer et bekvemt flow i vaskeriet
- Let påfyldning og tømning via den store lågeåbning
- Hvidmalet kabinet
- Møntversionen er med Ecopower for at undgå overtørring af tøjet og opnå et lavere energiforbrug



De viste billeder er udelukkende eksempler på produktet og kan forekomme forskellige.

Ekstra udstyr

- Til betaling: mønttæller med Ecopower
- Friskluftsindtag

Tekniske data		PD9C	
Kapacitet, maks.	kg/lb	10.6/23.4	
Opvarmning, elektrisk	kW	6.0/8.0	
Forbrugsdata*		6.0kW	8.0kW
Tørretid, ved hel fyldning	min	47	37
Energiforbrug, ved hel fyldning	kWh	4.6	4.6
Fordampning	g/min	106	135
Energi kWh/liter fordampet vand	kWh	0.92	0.92

* Ved anbefalet fyldning 100% bomuldsvask ved 50% restfugtighed til 0%.

Fremstillet iht. ISO 9001 og ISO 14001.

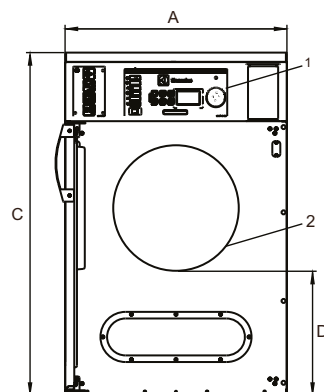
Certificeret med CB-certificering iht. lavspændingsdirektivet og S-mærke iht. maskindirektivet. Beskyttelsesklasse IP X4D.

Elektriske forbindelser					
Opvarmnings- alternativ	Netspænding	Varmeeffekt		Total effekt	Anbefalet sikring
		Hz	kW	kW	A
Elektrisk opvarmet	220-240V 1 -	50/60	6,0/8,0	6,3/8,3	35/50
	220-230V 3 -	50/60	6,0/8,0	6,3/8,3	20/25
	240V 3 -	50/60	6,0/8,0	6,3/8,3	16/25
	380-415V 3 -	50/60	6,0/8,0	6,3/8,3	10/16
	440/480V 3 -	60	6,0/8,0	6,3/8,3	10/16

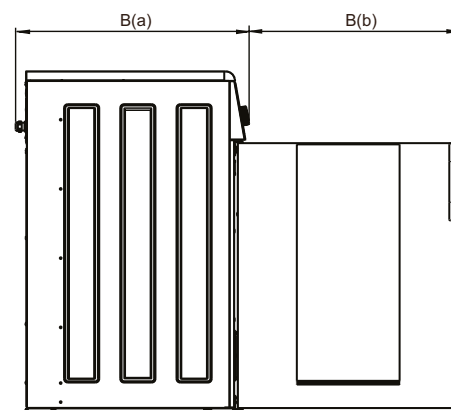
Luftforbindelser			PD9C
Luftudtag		ø mm	125
Aftræksluft	6.0 kW (el)	m ³ /h	270
	8.0 kW (el)		290
Trykfald	6.0 kW	Maks. Pa	120
	8.0 kW		70
Lydniveauer			
Lydtrykniveau*		dB(A)	<70
Varmeafgivelse			
Procentdel af den installerede effekt			15
Forsendelsesdata**			
Vægt		netto, kg	99
Forsendelsesvol.		m ³	0.83
Maskinmål i mm			
A	Bredde		721
B(a)	Dybde		759
B(b)	Dybde		684
C	Højde		1114
D			404
E			45
F			180
G			88
H			113
1	Betjeningspanel		
2	Lågeåbning ø 400 mm		
3	El tilslutning		
4	Afkast		

* A-vægtet lydtrykniveau (emission) ved arbejdsstationer.

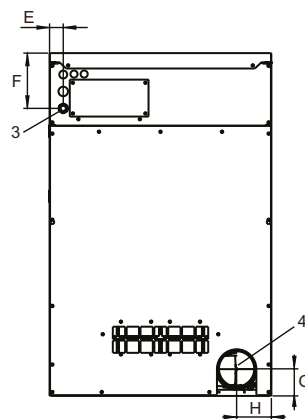
** Gennemsnitsdata. Emballeret vægt/forsendelsesvægt afhænger af konfigurationen. Kontakt logistikafdelingen for at få de nøjagtige mål.



Set forfra



Set fra siden



Bagside