

Kuivausrumpu

PD9C

Ominaisuudet ja edut

- PD9C on suurikokoinen kuivausrumpu ammattikäyttöön
- Compass Pro -ohjaus
 - Helppo ohjelmanvalinta ja -käynnistys valintakytkimellä
 - Suuri ja selkeä näyttö
 - Monipuoliset käyttömahdollisuudet aika- ja lämpötilavalintojen ansiosta
- Automaattinen rypistymisen esto, jos kuivaajaa ei tyhjennetä
- Alhainen energiankulutus ja paras mahdollinen tehokkuus
- Luukun kätisyyden vaihto helpottaa pyykin käsittelyä
- Helppo täyttää ja tyhjentää suuren luukun ansiosta
- Valkoiseksi jauhemaalattu
- Ecopower-rumpukuivaajan kolikkoversiolla voi välttää tekstiilien ylikuivaamisen ja pienentää energiankulutusta

Tärkeimmät lisävarusteet

- Rahastimet: Ecopower ja kolikkolaskuri
- Jalusta terästä
- Raikkaan ilman sisäänotto



Esitetyt kuvat ovat vain tuotteen esittelyä varten ja erilaisuuksia saattaa olla todelliseen malliin.

Tekniset tiedot		PD9C	
Kapasiteetti, maks.	kg/lb	10.6/23.4	
Lämmitys, sähkö	kW	6.0/8.0	
Kulutustiedot*		6.0kW	8.0kW
Kokonaisaika	min	47	37
Energiankulutus	kWh	4.6	4.6
Haihtuminen	g/min	106	135
Energiankulutus kWh/litra haihtunutta vettä	kWh	0.92	0.92

* Nimelliskapasiteetti: 100 % puuvillaa, alkukosteus 50 % kuivattuna 0 %-iin.

Tuotettu standardien ISO 9001 ja ISO 14001 mukaisesti.

CB-hyväksyntä pienjännitedirektiivin ja S-hyväksyntä konedirektiivin mukaisesti. Suojausluokka IP X4D.

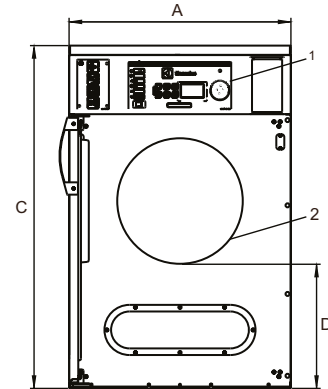
Sähköliitännät

Lämmitysvaihtoehto	Verkköjännite	Lämmitysteho Kokonaisteho Suositeltava sulake			
		Hz	kW	kW	A
Sähkölämmiteinen	220-240V 1 -	50/60	6.0/8.0	6.3/8.3	35/50
	220-230V 3 -	50/60	6.0/8.0	6.3/8.3	20/25
	240V 3 -	50/60	6.0/8.0	6.3/8.3	16/25
	380-415V 3 -	50/60	6.0/8.0	6.3/8.3	10/16
	440/480V 3 -	60	6.0/8.0	6.3/8.3	10/16

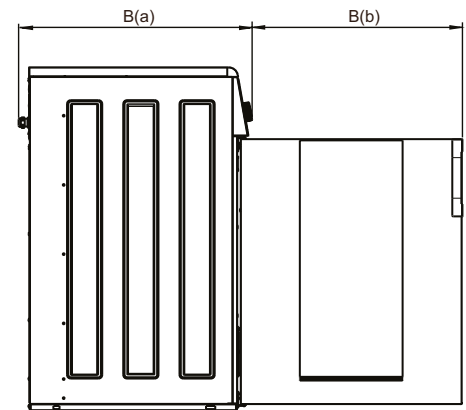
Ilmaliitännät		PD9C
Ilmanpoistokanava	ø mm	125
Poistoilmamäärä	6.0 kW (Sähkö) m ³ /h	270
	8.0 kW (Sähkö)	290
Painehäviö	6.0 kW maks. Pa	120
	8.0 kW	70
Äänitasot		
Äänenpainetaso*	dB(A)	<70
Lämmönluovutus		
% kokonaistehosta, maks.		15
Kuljetustiedot**		
Kuljetustilavuus	netto, kg	99
	kuljetuspakkauksessa, m ³	0.83
Mitat mm:nä		
A	Leveys	721
B(a)	Syvyys	759
B(b)	Syvyys	684
C	Korkeus	1114
D		404
E		45
F		180
G		88
H		113
1	Ohjaustaulu	
2	Täyttöaukko ø 400 mm	
3	Sähköliitäntä	
4	Ilmanpoistoyhde	

* A-painotuksella mitattu äänenpainetaso työpisteissä.

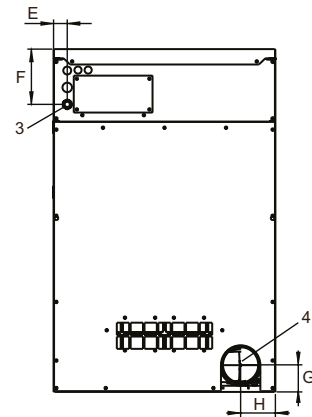
** Tiedot ovat keskimääräisiä. Pakattu paino/rahditilavuus riippuu kokoonpanosta. Tarkat mitat saa logistiikkaosastolta.



Kuva edestä



Kuva sivusta



Kuva takaa