

Suszarka Przemysłowa

PD9C

Właściwości i zalety

- Ładowna suszarka bębnowa przeznaczona do użytku profesjonalnego
- Sterowanie programowe Compass Pro
 - Prosty wybór programu i uruchamianie za pomocą pokrętła
 - Duży, czytelny wyświetlacz
 - Wybór czasu i temperatury dla wygody użytku
- Cykl przeciwdziałający wygnieceniu odzieży w razie nieopróżnienia suszarki
- Optymalna wydajność przy niewielkim zużyciu energii
- Możliwość zmiany kierunku otwierania drzwi celem dopasowania do układu pralni
- Duży otwór w drzwiczkach ułatwiający napełnianie i opróżnianie
- Obudowa pomalowana na kolor biały
- Wersja z mechanizmem wrzutowym i funkcją Ecopower zapobiegającą nadmiernemu wysuszaniu tkanin i zmniejszającą zużycie energii

Podstawowe opcje

- Płatność: mechanizm wrzutowy z funkcją Ecopower
- Wlot świeżego powietrza



Ilustracje służą wyłącznie przedstawieniu produktu, możliwe jest występowanie rozbieżności.

Podstawowe dane techniczne		PD9C	
Ładowność	kg/lb	10.6/23.4	
Podgrzewanie elektryczne	kW	6.0/8.0	
Dane dotyczące zużycia*		6.0kW	8.0kW
Czas trwania cyklu przy pełnym załadunku	min	47	37
Zużycie energii przy pełnym załadunku	kWh	4.6	4.6
Tempo parowania	g/min	106	135
Energia zużywana do odparowania litra wody	kWh	0.92	0.92

* Przy znamionowej pojemności, wsad 100% bawełny o początkowej wilgotności 50% osuszany do 0% wilgotności.

Wyprodukowano w sposób zgodny z wymaganiami norm ISO 9001 i ISO 14001.

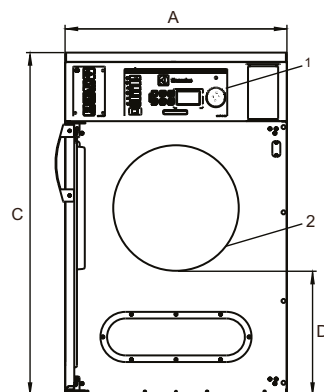
Poświadczono certyfikatem CB zgodności z wymogami dyrektywy niskonapięciowej (LVD) oraz znakiem S zgodności z wymaganiami dyrektywy maszynowej (MD). Stopień ochrony IP X4D.

Połączenia elektryczne					
Możliwe rodzaje podgrzewania	Napięcie	Moc		Zalecany bezpiecznik	
		Hz	grzewcza kW	całkowita kW	A
Podgrzewanie elektryczne	220-240V 1 -	50/60	6,0/8,0	6,3/8,3	35/50
	220-230V 3 -	50/60	6,0/8,0	6,3/8,3	20/25
	240V 3 -	50/60	6,0/8,0	6,3/8,3	16/25
	380-415V 3 -	50/60	6,0/8,0	6,3/8,3	10/16
	440/480V 3 -	60	6,0/8,0	6,3/8,3	10/16

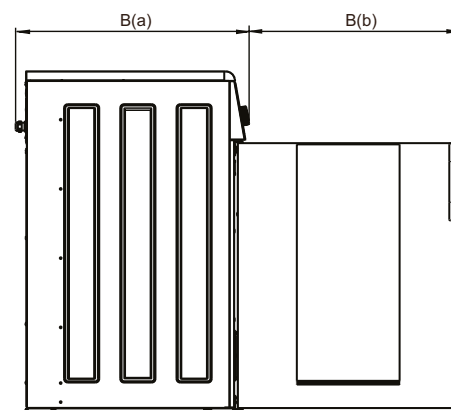
Przyłącza powietrza		PD9C
Średnica wylotu powietrza	∅ mm	125
Odprowadzanie powietrza	6.0 kW (el.) m ³ /h	270
	8.0 kW (el.)	290
Maksymalny spadek ciśnienia	6.0 kW Max. Pa	120
	8.0 kW	70
Poziomy hałasu		
Poziom ciśnienia akustycznego*	dB(A)	<70
Ciepło wypromieniowywane		
Wartość maksymalna (% mocy zainstalowanej)		15
Dane transportowe**		
Gabaryty transportowe	kg netto	99
	m ³ w skrzyni	0.83
Wymiary mm		
A Szerokość		721
B(a) Głębokość		759
B(b) Głębokość		684
C Wysokość		1114
D		404
E		45
F		180
G		88
H		113
1	Panel sterowniczy	
2	Otwór załadunkowy o średnicy 400 mm	
3	Przyłącze elektryczne	
4	Złącze wylotowe	

* Poziom emisji ciśnienia akustycznego na stanowiskach pracy skorygowany wg. charakterystyki częstotliwościowej A.

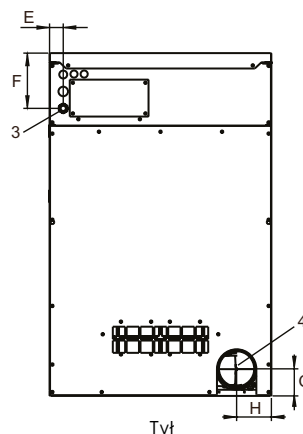
** Dane średnie. Waga brutto/objętość transportowa zależy od konfiguracji. W celu uzyskania dokładnych danych proszę skontaktować się z działem logistyki.



Strona przednia



Widok z boku



Tył