

# Profesyonel Kurutma Makinesi

## PD9C

### Özellikler ve faydalar

- PD9C, profesyonel kullanıcılar için büyük kapasiteli bir kurutma makinesidir
- Compass Pro program kontrolü ile
  - Kolay program seçimi ve başlatma için kontrol düğmesi
  - Geniş ve net ekran
  - Esnek kullanım için süre ve sıcaklık seçimi
- Kurutma makinesi boşaltılmamışsa kırışmayı önlemek için kırışıklık önleme çevrimi
- Optimum etkinlik için düşük enerji tüketimi
- Rahat bir çamaşır akışı için değiştirilebilir kapak yönü
- Kolay yükleme/boşaltma için geniş kapak açıklığı
- Beyaz boyalı gövde
- Giysilerin fazla kurutulmasını engelleyen ve daha düşük enerji tüketimi sağlayan Ecopower özellikli jetonlu versiyon

### Opsiyonlar

- Ödeme: Ecopower özellikli jeton sayacı
- Temiz hava girişi



Verilen ürün görüntüleri sadece temsildir ve değişiklikler olabilir.

Ana özellikler		PD9C	
Kapasite, maks.	kg/lb	10.6/23.4	
Isıtma, elektrik	kW	6.0/8.0	
<b>Tüketim verileri*</b>		6.0kW	8.0kW
Toplam süre tam yük	dk.	47	37
Enerji tüketimi tam yük	kWh	4.6	4.6
Buharlaştırma	g/dk.	106	135
Enerji kWh/litre buharlaşan su	kWh	0.92	0.92

\* Nominal kapasitede ilk nem oranı %50 olan %100 pamuklu yük %0'a kadar kurutulur.

ISO 9001 ve ISO 14001 uyarınca üretilmiştir.

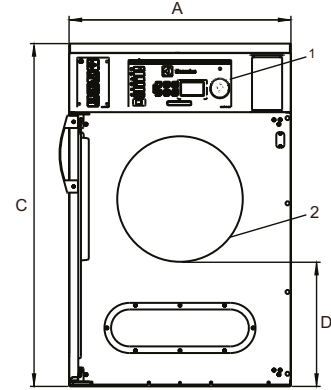
Düşük Voltaj Yönetmeliğine yönelik olarak CB sertifikasıyla, Makine Yönetmeliğine yönelik olarak ise S-mark ile belgelendirilmiştir. Koruma sınıfı IP X4D.

Elektrik bağlantıları					
Isıtma alternatif	Ana voltaj	Isıtma gücü		Toplam güç	Tavsiye edilen sigorta A
		Hz	kW		
Elektrik ısıtmalı	220-240V 1 -	50/60	6.0/8.0	6.3/8.3	35/50
	220-230V 3 -	50/60	6.0/8.0	6.3/8.3	20/25
	240V 3 -	50/60	6.0/8.0	6.3/8.3	16/25
	380-415V 3 -	50/60	6.0/8.0	6.3/8.3	10/16
	440/480V 3 -	60	6.0/8.0	6.3/8.3	10/16

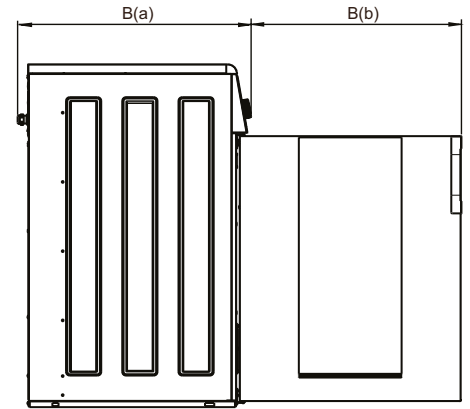
Hava bağlantıları			PD9C
Hava çıkışı		ø mm	125
Boşaltılmış hava	6.0 kW (el)	m <sup>3</sup> /sa.	270
	8.0 kW (el)		290
Basınç düşmesi	6.0 kW	Maks. Pa	120
	8.0 kW		70
Ses seviyeleri			
Ses basıncı seviyesi*		dB(A)	<70
Isı emisyonu			
kurulu gücün %'si, maks.			15
Sevkiyat verileri**			
Sevkiyat hacmi		net, kg	99
		kasalı, m <sup>3</sup>	0.83
Boyutlar (mm cinsinden)			
A	Genişlik		721
B(a)	Derinlik		759
B(b)	Derinlik		684
C	Yükseklik		1114
D			404
E			45
F			180
G			88
H			113
1	Kontrol paneli		
2	Kapak açıklığı ø 400 mm		
3	Elektrik bağlantısı		
4	Egzoz bağlantısı		

\* İş istasyonlarındaki ağırlıklı emisyon ses basıncı seviyesi.

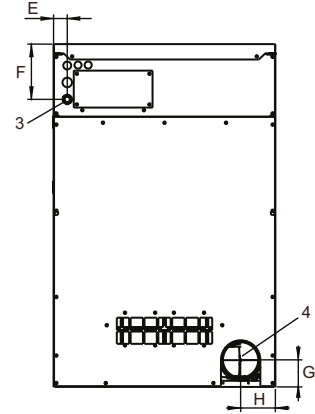
\*\* Ortalama veri. Kasalı ağırlık/sevkiyat hacmi yapılandırmaya göre değişir. Tam ölçümler için lütfen lojistikle irtibat kurun.



Ön



Sol taraf



Arka taraf