

Pesukone

W5280X

Ominaisuudet ja edut

- **Compass Pro[®] -mikroprosessorin edut:**
 - Suuri ja selkeä näyttö sekä valitsin ohjelmien helppoon valintaan
 - Kielen valinta
 - Pikavalinta- ja lisävalintapainikkeet usein käytetyille pesuohjelmille
 - Pesuohjelmat optimoitu taloudellisuuden, suorituskyvyn ja ajan käytön suhteen. (Saatavana perusohjelmissa)
- **AS - Automaattinen säästö:**
 - Pyykinpesukone punnitsee liinavaatteet ja säättää veden ja energian määrän kuorman mukaan. Tämä tuo huomattavia säästöjä, jos pyykinpesukonetta ei ole täytetty kokonaan. (Saatavana perusohjelmissa)
- Erittäin matala veden ja energian kulutus - katso seuraava taulukko
- Nelilokeroinen pesuainelokero pesujauheen tai nesteen annosteluun
- Voimakas linkous takaa tehokkaan vedenpoiston
- Luukun tiiviste ja kestävä saranat on suunniteltu kovaa käyttöä ajatellen
- Kaikki tärkeät osat ovat ruostumatonta tai galvanoitua terästä, mikä antaa erittäin hyvän suojan ruostumista vastaan
- **Power Balance:**
 - Maksimoi linkoustehon ja poistaa veden erittäin tehokkaasti vähentäen siten kuivauksesta syntyviä kustannuksia
 - Vähentää koneen kuormituksen minimiin ja varmistaa siten ongelmattoman toiminnan ja pitkän käyttöiän
 - Vähentää tärinöitä ja mahdollistaa siten koneen asentamisen kaikentyyppisiin tiloihin



Esitetyt kuvat ovat vain tuotteen esittelyä varten ja erilaisuuksia saattaa olla todelliseen malliin.

Tärkeimmät lisävarusteet

- Sivupaneelit ruostumatonta terästä
- Kolikkolaskuri

Tekniset tiedot			W5280X	
Suurin kapasiteetti	täyttökerroin 1:10	kg/lb	28/62	
Rummun,	tilavuus	l	280	
	halkaisija	ø mm	830	
Linkous		kierr./min	805	
G-kerroin			300	
Lämmitystavat, 230/400V	höyry	kW	x	
	ei lämmitystä		x	
Kulutustiedot "Normaali 60°C"				
Taloudellisuus*				
Kokonaisaika		min	Täysi kone, 28 kg	Vajaa kone, 14 kg**
Vedenkulutus (kylmä+kuuma)		l	49	46
Energiankulutus (moottori/lämmitys/lämmin vesi)		kWh	187+46	89+25
Höyrynkulutus		kg	0.35/4.3	0.35/2.3
Jäännöskosteus		%	6.5	3.5
			54	60

* Veden lämpötila: kylmä vesi 15°C ja lämmin vesi 65°C.
 ** Ohjelmat, joissa on AS.

Tuotettu standardien ISO 9001 ja ISO 14001 mukaisesti.

CB-hyväksyntä pienjännitedirektiivin ja S-hyväksyntä konedirektiivin mukaisesti. Suojausluokka IP X4D.

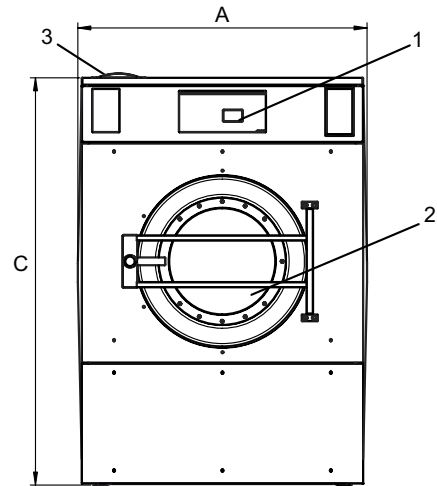
Sähköliitännät

Lämmitysvaihtoehto	Verkkojännite		Lämmitysteho	Kokonaisteho	Suosittelava sulake
		Hz	kW	kW	A
Höyry tai ei lämmitystä	220-240V 1 -	50/60	-	1.5	10
	208-240V 1 -	60	-	1.5	10

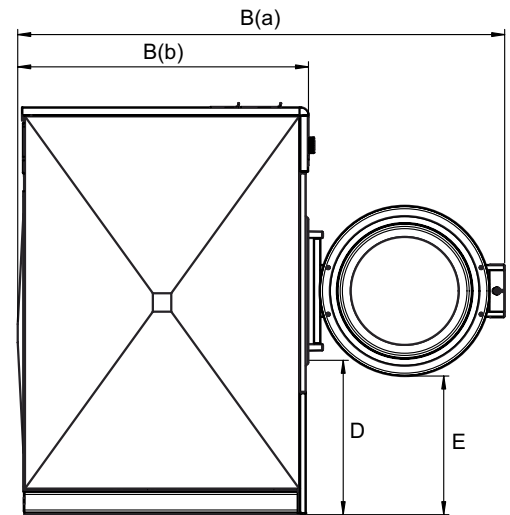
Vesi- ja höyryliitäntä		W5280X	
Vesiventtiilit	DN	20	
Veden paine	kPa	200-600	
Kapasiteetti paineella 300 kPa	l/min	60	
Tyhjennysventtiili	ø mm	75	
Höyryventtiili	DN	15	
Höyrynpaine	kPa	300-600	
Lattian vaatimukset			
Dynaamisen voiman taajuus	Hz	13.4	
Kuormitus maksimilinkouksessa	kN	4.9 ± 9.5	
Äänitasot			
Ääniteho-/äänenpainetaso linkouksessa*	dB(A)	74/58	
Ääniteho-/äänenpainetaso pesussa*	dB(A)	67/52	
Lämmönluovutus			
% kokonaistehosta, maks.		5	
Kuljetustiedot**			
Paino	netto, kg	365	
Kuljetustilavuus	m ³	2	
Mitat, mm			
A	Leveys	933	
B(a)	Syvyys	1632	
B(b)	Syvyys	985	
C	Korkeus	1456	
D		590	
E		520	
F		1159	
G		123	
H		417	
I		355	
J		317	
K		59	
L		401	
M		1328	
N		1255	
O		119	
P		175	
1	Käyttöpaneeli	6	Tyhjennysventtiili
2	Luukku ø 410 mm	7	Nestemäisen pesuaineen täyttö
3	Pesuainekotelo	8	Sähköliitäntä
4	Kylmä vesi	9	Höyryliitäntä
5	Lämmin vesi		

* Äänitehotasot mitattu standardin ISO 60704 mukaan.

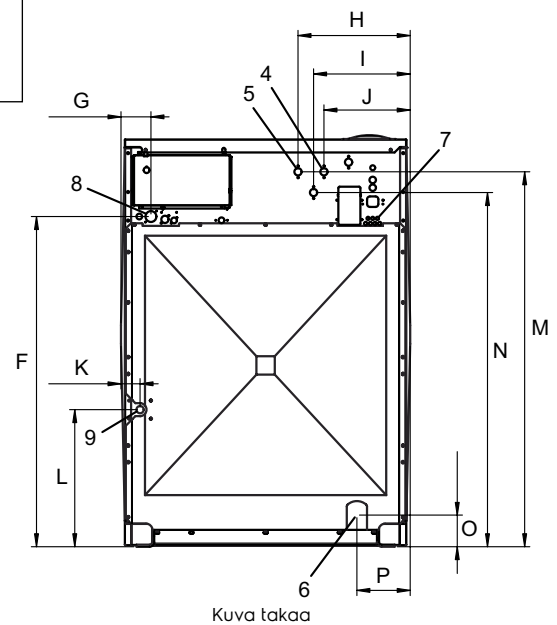
** Tiedot ovat keskimääräisiä. Pakattu paino/rahditustilavuus riippuu kokoonpanosta. Tarkat mitat saa logistiikkaosastolta.



Kuva edestä



Kuva sivulta



Kuva takaa