

Стиральная машина с устройством отжима W5350X

Особенности и преимущества

- **Compass Pro®** Возможности микропроцессорной системы:
 - Большой дисплей и единая ручка управления позволяют легко выбирать программы
 - Выбор языка
 - Кнопка быстрого выбора и кнопка функций для часто используемых программ стирки и функций
 - Пакеты программ стирки, оптимизированные по *Экономичности, Производительности и Времени.* (Доступно в общих программах)
- **AS — Автоматическая экономия:**
 - Машина взвешивает белье и устанавливает количество воды и энергии в соответствии с весом загруженного белья. Это позволяет значительно экономить воду и энергию при неполной загрузке машины. (Доступно в общих программах)
- Чрезвычайно низкое потребление воды и электроэнергии — см. таблицу ниже
- Контейнер моющего средства с четырьмя отсеками для ручного дозирования порошка и жидких моющих средств
- Сильный отжим обеспечивает эффективную сушку
- Дверца с прокладкой и усиленными петлями для интенсивной эксплуатации
- Нержавеющая и оцинкованная сталь во всех жизненно важных узлах, что обеспечивает высокую степень защиты от коррозии



Изображения приведены только для иллюстрации продукта, и могут иметь место отличия.

Основные опции

- Боковые панели из нержавеющей стали
- Счетчик монет

Основные характеристики			W5350X	
Максимальная загрузка белья	коэффициент заполнения 1:10	кг/фунт	35/77	
Барабан,	объем	(литр)	350	
	диаметр	Ø мм	920	
Отжим		грм	650	
G-фактор			220	
Варианты нагрева, 230/400 В	электричество	кВт	24	
	пар		x	
	без нагрева		x	
Потребление ресурсов при программе "normal 60°C" Экономия*			Полная нагрузка, 35 kg	Половинная загрузка, 17.5 kg**
Полное время цикла		мин.	51	48
Потребление воды (хол.+гор.)		(литр)	233+62	125+37
Потребление электроэнергии (двигатель/нагрев/горячая вода)		кВтч	0.6/5.75	0.6/3.4
Потребление пара		kg	8.6	5.1
Остаточная влажность		%	60	66

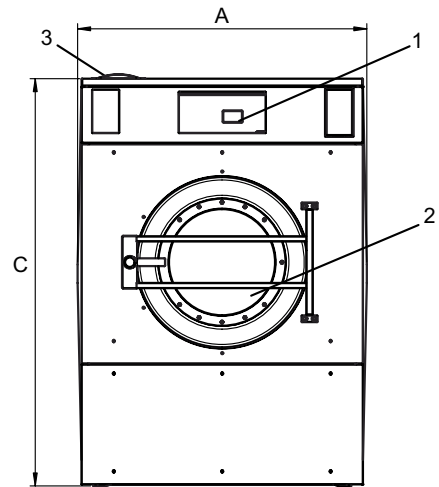
* Температура холодной воды - 15 °C, горячей воды - 65 °C.
 ** Программы с AS.

Электрические подключения					
Альтернативный нагрев	Основное напряжение	Гц	Питание нагревания кВт	Всего питание кВт	Рекомендуемый предохранитель А
С электронагревом	220-240V 3 ~	50/60	20.2-24.0 20.1-24.0	21.4-25.2 21.3-25.2	80
	380-415V 3 ~	50/60			50
Без нагрева или с паровым нагревом	220-240V 1 ~	50/60	-	1.8	10
	220-240V 1 ~	50/60	-	1.8	10
	208-240V 1 ~	50/60	-	1.8	10

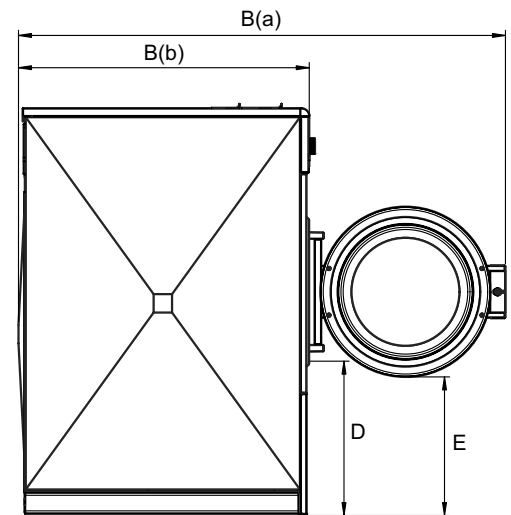
Подключение воды и пара		W5350X	
Присоединение воды	DN	20	
Давление воды	кПа	200-600	
Потребление воды при 300 кПа	л/мин	60	
Слив в канализацию	Ø мм	75	
Паровой клапан	DN	15	
Давление пара	кПа	300-600	
Требования к полу			
Частота динамического воздействия	Гц	10.8	
Нагрузка на пол при макс. отжиге	кН	6.9 ± 10.7	
Уровни шума			
Уровень звуковой мощности / звукового давления при отжиге* дБ (А)		80/64	
Уровень звуковой мощности / звукового давления при стирке* дБ (А)		64/48	
Теплопотери			
% от установленной мощности, макс.		5	
Транспортировочные данные**			
Масса	нетто, кг	560	
Транспортировочный объем	м³	2.7	
Размеры в мм			
A	Ширина	1115	
B(a)	Глубина	1877	
B(b)	Глубина	1121	
C	Высота	1570	
D		595	
E		534	
F		1273	
G		116	
H		433	
I		373	
J		333	
K		74	
L		529	
M		1446	
N		1366	
O		122	
P		206	
1	Панель управления	6	Сливной клапан
2	Загрузочное отверстие, Ø 535 мм	7	Подача жидкого моющего средства
3	Контейнер для моющего средства	8	Электрическое соединение
4	Холодная вода	9	Подвод пара
5	Горячая вода		

* Уровни звуковой мощности измерялись в соответствии с ISO 60704.

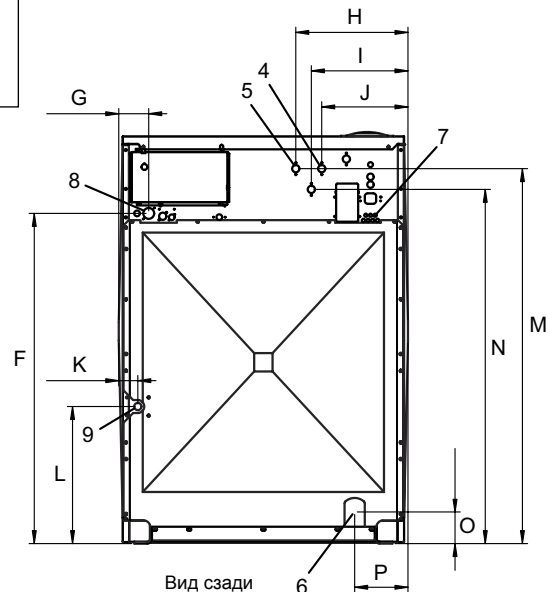
** Средние значения. Вес с тарой/транспортировочный объем зависит от конфигурации. За точными значениями обратитесь в отдел логистики.



Вид спереди



Вид сбоку



Вид сзади