

Hygienipesukone

WB5130H, WB5180H

Ominaisuudet ja edut

- **Compass Pro® -mikroprosessorin edut:**
 - Suuri näyttö ja yksi valintakytkin ohjelmien helppoon valintaan
 - Pikavalinta- ja lisävalintapainikkeet usein käytetyille pesuohjelmille ja lisävalinnoille
 - Electroluxin pesukoneissa ja kuivauskoneissa on sama ohjausyksikkö, joten käyttäjien on helpompaa toimia
- **AS - Automaattinen säästö:**
 - Pesukone punnitsee pyykkiä ja säätelee veden ja energian määrän kuorman mukaan. Tämä tuo huomattavia säästöjä, jos pesukonetta ei ole täytetty kokonaan.
- Suuri täyttö- ja tyhjennysluukku nopeaan ja helppoon käyttöön
- Kaikki tärkeimmät osat on suojattu ruostumiselta käyttämällä niiden valmistukseen ruostumatonta tai galvanoitua terästä
- **Power Balance:**
 - Maksimoi linkoustehon ja poistaa veden erittäin tehokkaasti vähentäen siten kuivauksesta syntyviä kustannuksia
 - Vähentää koneen kuormituksen minimiin ja varmistaa siten ongelmattoman toiminnan ja pitkän käyttöiän
 - Vähentää tärinöitä ja mahdollistaa siten koneen asentamisen kaikentyyppisiin tiloihin



Esitetyt kuvat ovat vain tuotteen esittelyä varten ja erilaisuuksia saattaa olla todelliseen malliin.

Tärkeimmät lisävarusteet

- Neliosainen pesuainelokero
- ED-pumppuannostelujärjestelmä
 - Säätelee pesuainemäärän AS:ltä saadun todellisen pesukuorman mukaan
- Titrausventtiili pesuveden näytteenottoon
- Pyykin seurannan RABC***-standardien mukaan mahdollistava Certus Management Information System (CMIS) saatavana molempiin Compass Pro -koneisiin

Tekniset tiedot		WB5130H		WB5180H	
Suurin kapasiteetti	kg/lb	13/30		18/40	
Rumpu	tilavuus	130		180	
	halkaisija	650		725	
Linkous	kierr./min	910		860	
G-kerroin		300		300	
Lämmitysvaihtoehdotsähkö	kW	13.0		18.0	
	kaasu	x		x	
Kulutustiedot "Normaali 60°C" * (6H03)		Sähkö	Kaasu	Sähkö	Kaasu
Kokonaisaika	min	42	**	37	**
Vedenkulutus (kylmä/kuuma)	litraa	156/42	198/0	222/58	280/0
Energiankulutus (moottori/lämmitys/lämmin vesi)*	kWh	0.25/0/2.6	0.25/-	0.4/0/3.7	0.4/-
Höyrynkulutus**	kg	-	3.9	-	5.6

* Veden lämpötila: kylmä vesi 15°C, kuuma vesi 65°C.

** Höyrynpaineen mukaan.

*** RABC, Risk Analysis and Biocontamination Control

Tuotettu standardien ISO 9001 ja ISO 14001 mukaisesti.

CB-hyväksyntä pienjännitedirektiivin ja S-hyväksyntä konedirektiivin mukaisesti. Suojausluokka IP X4D.

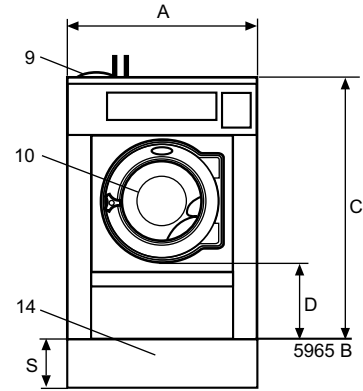
Sähköliitännät					
Lämmitysvaihtoehto	Verkköjännite		Lämmitysteho	Kokonaisteho	Suosittelava sulake
		Hz	kW	kW	A
WB5130H Sähkölämmitteinen	220-240V 1 -	50/60	13.0	13.3	63
	220-240V 3 -	50/60	13.0	13.3	35
	380-415V 3N -	50/60	13.0	13.3	20
	440V 3 -	60	13.0	13.3	20
	480V 3 -	60	13.0	13.3	20
Höyry tai ei lämmitystä	220-480V 1/3 -	50/60	-	1.2	10
WB5180H Sähkölämmitteinen	220-240V 3 -	50/60	18.0	18.3	50
	380-415V 3N -	50/60	18.0	18.3	35
	440V 3 -	60	18.0	18.4	25
	480V 3 -	60	18.0	18.4	25
	Höyry tai ei lämmitystä	220-480V 1/3 -	50/60	-	2.3

Vesi- ja höyryliitännät		WB5130H	WB5180H
Vesiventtiilit	DN	20	20
Vedenpaine	kPa	150-400	150-400
Kapasiteetti paineella	l/min	27	60
Tyhjennysventtiili	ø mm	75	75
Tyhjennysteho	l/min	150	150
Höyryventtiili	DN	15	15
Höyrinpaine	kPa	300-600	300-600
Nestemäisen pesuaineen syötöt		5	5
Lattian vaatimukset			
Dynaamisen voiman taajuus	Hz	15.2	14.3
Suurin lattiakuormitus lingottaessa	kN	3.4 ± 0.5	2.9 ± 1.0
Äänitasot			
Äänenpainetaso*	dB(A)	73	75
Lämmönlouovutus			
% asennetusta tehosta, maks.		5	5
Paino**			
Paino	netto, kg	306	397
Kuljetustilavuus	m ³	1.84	2.08
Lisävarusteet			
Teräksinen jalusta		x	x
Letkustarja vedelle tai höyrylle		x	x
Mitat mm:nä			
A	Leveys	910	970
B	Syvyys	875	975
C	Korkeus	1325	1410
D		435	470
E		575	610
F		200	200
G		390	390
H		345	385
I		785	870
J		1035	1120
K		702	822
L		1225	1330
M		380	395
N		300	315
O		1185	1290
P		340	340
Q		825	1120
R		455	485
S		285	200
T		304	334

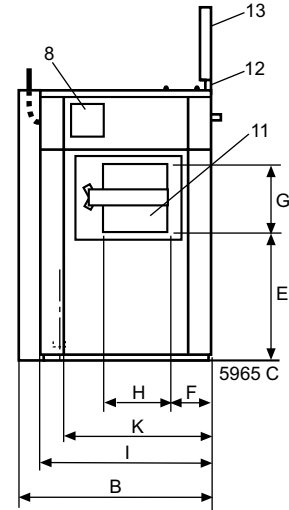
1 Sähköliitännät	9 Pesuainelokero (valinnainen)
2 Kylmä vesi	10 Luukku, tyhjennyspuoli
3 Kuuma vesi	WB4130H: ø395, WB4180H: ø435
4 Kova vesi	11 Luukku, täyttöpuoli WB4130H: 280x280, WB4180H: 320x280
5 Höyryliitäntä	12 Hygieniapesukoneen kehys
6 Tyhjennys	13 Hygieniapesukoneen väliseinä
7 Nesteen annosteluliitännät	14 Jalusta (valinnainen)
8 Ohjaustaulu	

* A-painotuksella mitattu äänenpainetaso työpisteissä.

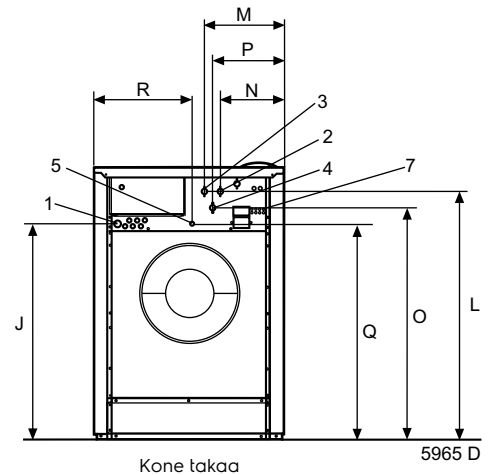
** Tiedot ovat keskimääräisiä. Pakattu paino/rahdustilavuus riippuu kokoonpanosta. Tarkat mitat saa logistiikkaosastolta.



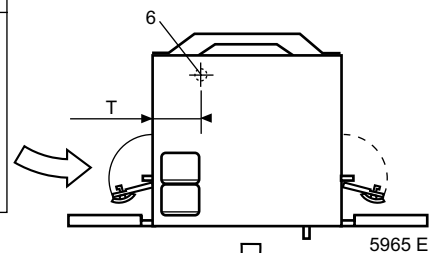
Kone edestä



Vasen sivu



Kone takaa



Ylhäältä