

Doorvoerwasmachine

WB5130H, WB5180H

Eigenschappen en voordelen

- **De Compass Pro[®] microprocessor biedt:**
 - Een groot scherm en één regelknop om makkelijk programma's te selecteren
 - Snelkeuze- en optieknoppen voor de meest gebruikte wasprogramma's en opties
 - Dezelfde controller als op Electrolux was- en droogautomaten, wat het leven van de operator makkelijker maakt
- **AS – Automatic Savings:**
 - De machine weegt het linnengoed en past de hoeveelheid water en energie aan de lading aan. Dit levert aanzienlijke besparingen op als de machine niet helemaal vol is.
- Grote deuropening voor makkelijk vullen, leeghalen en eenvoudig gebruik
- Roestvast en gegalvaniseerd staal in alle vitale onderdelen voor een optimale bescherming tegen roest
- **Power Balance:**
 - Optimaliseert de centrifugeersnelheid, voor een zo groot mogelijke ontwatering en besparingen op drogen
 - Minimaliseert de belasting op de machine, zodat het proces zonder storingen kan verlopen en de machine langer meegaat
 - Vermindert trillingen, waardoor de machine op alle mogelijke plaatsen geïnstalleerd kan worden



De getoonde afbeeldingen geven slechts een representatief beeld van het product en variaties zijn mogelijk.

Belangrijkste opties

- Wasmiddelcontainer met vier vakken
- ED pomp doseersysteem
 - Past de hoeveelheid wasmiddel aan met de informatie over de werkelijke lading van AS
- Monsterkraan voor badmonsterring
- Certus Management Information System (CMIS) voor de traceability van het linnengoed conform RABC*** normen, beschikbaar op beide Compass Pro automaten

Belangrijkste specificaties				WB5130H		WB5180H	
Max. capaciteit	kg/lb		13/30		18/40		
Trommelinhoud	liter		130		180		
	diameter	ø mm	650		725		
Centrifugeertoerental		rpm	910		860		
G-factor			300		300		
Verwarmingsalternatieven	elektriciteit	kW	13.0		18.0		
	stoom		x		x		
Verbruiksgegevens "Normaal 60°C" * (6H03)				El	Stoom	El	Stoom
Totale tijd	min		42	**	37	**	
Waterverbruik (koud/warm)	liter		156/42	198/0	222/58	280/0	
Energieverbruik (motor/verwarming/heet water)*	kWh		0.25/0/2.6	0.25/-	0.4/0/3.7	0.4/-	
Stoomverbruik**	kg		-	3.9	-	5.6	

* Watertemperatuur 15°C koud water en 65°C warm water.

** Afhankelijk van de stoomdruk.

*** RABC, Risk Analysis and Biocontamination Control

Geproduceerd volgens ISO 9001 en ISO 14001.

Gecertificeerd met CB-certificaat voor Laagspanningsrichtlijn en S-markering volgens de Machinerichtlijn.

Beschermingsklasse IP X4D.

Elektrische aansluitingen					
Verwarmings-alternatief	Hoofdspanning-alternatieve	Hz	Verwarmings-vermogen kW	Totaal vermogen kW	Aanbevolen zekering
					A
WB5130H Elektrisch verwarmd	220-240V 1 -	50/60	13.0	13.3	63
	220-240V 3 -	50/60	13.0	13.3	35
	380-415V 3N -	50/60	13.0	13.3	20
	440V 3 -	60	13.0	13.3	20
	480V 3 -	60	13.0	13.3	20
Stoom of niet verwarmd	220-480V 1/3 -	50/60	-	1.2	10
WB5180H Elektrisch verwarmd	220-240V 3 -	50/60	18.0	18.3	50
	380-415V 3N -	50/60	18.0	18.3	35
	440V 3 -	60	18.0	18.4	25
	480V 3 -	60	18.0	18.4	25
Stoom of niet verwarmd	220-480V 1/3 -	50/60	-	2.3	10

Water- en stoomaansluitingen		WB5130H	WB5180H
Waterkleppen	DN	20	20
Waterdruk	kPa	150-400	150-400
Capaciteit bij 300 kPa	l/min	27	60
Afvoerklep	ø mm	75	75
Afvoercapaciteit	l/min	150	150
Stoomklep	DN	15	15
Stoomdruk	kPa	300-600	300-600
Toevoer van vloeibaar wasmiddel		5	5

Vloereisen		
Frequentie van de dynamische krachten	Hz	15.2
Max. vloerbelasting bij centrifugeren	kN	3.4 ± 0.5

Geluidsniveau		
Geluidsdrukniveau*	dB(A)	73

Warmteafgifte		
% van geïnstalleerd vermogen, max.		5

Verzendgegevens**		
Gewicht	netto, kg	306
Verzendvolume	m ³	1.84

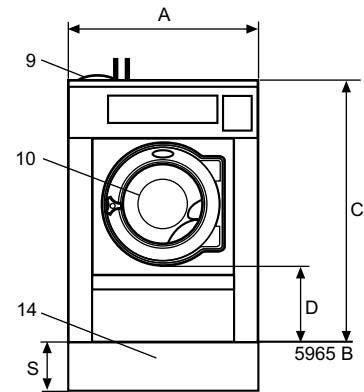
Accessoires		
Stalen basisframe		x
Slangaansluitkits voor water of stoom		x

Afmetingen in mm		
A Breedte		910
B Diepte		875
C Hoogte		1325
D		435
E		575
F		200
G		390
H		345
I		785
J		1035
K		702
L		1225
M		380
N		300
O		1185
P		340
Q		825
R		455
S		285
T		304

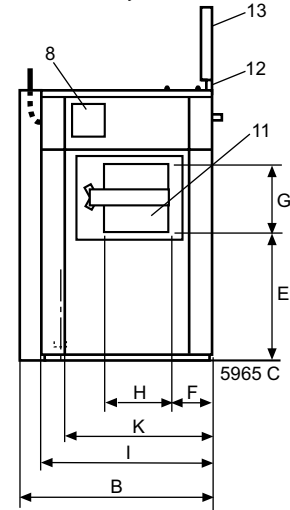
1 Elektrische aansluitingen	9 Zeepbakje (optie)
2 Koud water	10 Deuropening, ontladingszijde
3 Heet water	WB4130H: ø395, WB4180H: ø435
4 Hard water	11 Deuropening, vulzijde
5 Stoomaansluiting	WB4130H: 280x280, WB4180H: 320x280
6 Afvoer	12 Doorvoerframe
7 Aansluiting voor vloeibaar wasmiddel	13 Doorvoergeedeelte
8 Bedieningspaneel	14 Plint (optie)

* A-gewogen geluidsdrukniveau op werkplekken.

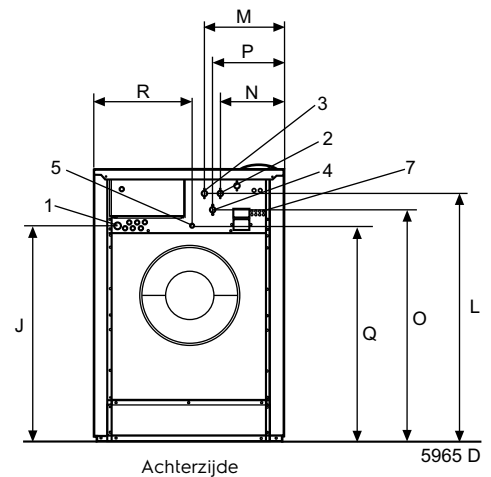
** Gemiddelde gegevens. Het verpakte gewicht/de omvang van de zending hangt af van de configuratie. Neem contact op met de afdeling logistiek voor de exacte afmetingen.



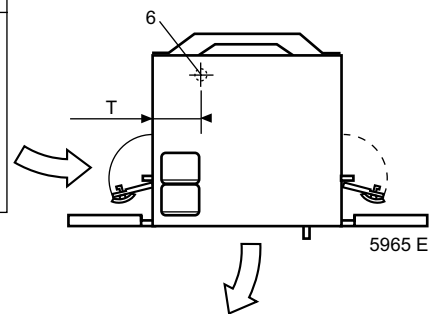
Voorzijde



Linkerzijde



Achterzijde



Bovenaanzicht