

Barrierevaskemaskin

WB4130H, WB4180H

Funksjoner og fordeler

- Døren for å legge i tøyet er enten på høyre eller venstre side av barrierevaskemaskinen
- Stor dør for å legge i og ta ut tøy gir rask og enkel betjening
- **Clarus Control[®] med:**
 - Fullt programmerbar mikroprosessor
 - Alle relevante vaskeparametre kan programmeres
 - Programmering fra tastatur eller nedlasting via minnekort
- Perforerte, innvendige trommelløftere for større vaskeeffektivitet
- Standardinnstilt for automatisk tilførsel av såpe
- Frittvingende maskiner kan installeres uten fundamenter
- Høy sentrifugeringskraft gir effektiv vannfjerning

Viktigste tilleggsutstyr

- Tredje inntaksventil
- IS - Integrated Saving
- Titreringsventil for vaskevannsprøve
- Certus Management Information System (CMIS) sikrer sporing av tøyet - iht RABC*** (HACCP)-standard



Maskin med sokkel (ekstrautstyr)

Bildene som vises er bare en avbildning av produktet, og variasjoner kan forekomme.

Viktigste spesifikasjoner		WB4130H		WB4180H	
Maks. kapasitet	kg/lb	13/30		18/40	
Trommel	volum l	130		180	
	diameter	ø mm		ø mm	
Sentrifugering		910		860	
G-faktor		300		300	
Oppvarmingsalternativer, 230/400V	elektrisitet kW	12.5		17.5	
	damp	x		x	
Forbruksdata ved "Normal 60°C" * (7G01)		El	Damp	El	Damp
Totaltid	min	47	**	43	**
Vannforbruk (kaldt/varmt)	l	133/24	133/24	180/40	180/40
Energiforbruk (motor/oppvarming)*	kWh	0.3/0.9	0.3	0.5/1.25	0.5
Dampforbruk**	kg	-	1.3	-	1.9

* Vanntemperatur 15°C kaldt vann og 65°C varmt vann.

** Avhengig av damptrykk.

*** RABC, Risk Analysis and Biocontamination Control

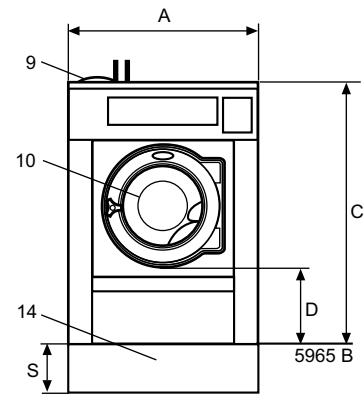
Produsert i samsvar med ISO 9001 og ISO 14001.

Sertifisert med CB-sertifikat for lavspenningsdirektiv og S-merke i samsvar med maskindirektivet. Kapslingsgrad IP X4D.

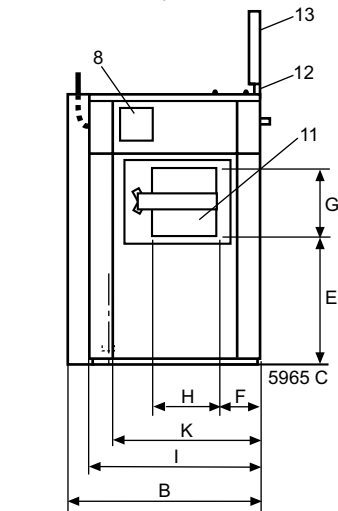
Elektriske tilkoblinger*		WB4130H	WB4180H
Oppvarming Spenning			
El.	230V 3 AC 50 Hz kW(A)	12.5(35)	17.5(50)
	240V 3AC 60 Hz kW(A)	12.5(35)	17.5(50)
	400V 3N AC 50 Hz kW(A)	12.5(20)	17.5(35)
Damp	230V 1AC 60 Hz kW(A)	1.7(10)	2.3(16)
	240V 1AC 60 Hz kW(A)	1.7(10)	2.3(16)
	230V 1AC 50 Hz kW(A)	1.7(10)	2.3(16)
Vann- og damptilkoblinger			
Vannventiler	DN	20	20
Vanntrykk	kPa	150-400	150-400
Kapasitet ved 300 kPa	l/min	27	60
Avløpsventil	ø mm	75	75
Avløpskapasitet	l/min	150	150
Dampventil	DN	15	15
Damptrykk	kPa	300-600	300-600
Tilførsel av flytende såpe		5	5
Krav til underlag			
Dynamisk kraft, frekvens	Hz	15.2	14.3
Maks. gulvbelastning ved sentrifugering	kN	3.4 ± 0.5	2.9 ± 1.0
Støynivåer			
Støynivå	dB(A)	73	75
Varmeavgivelse			
% av installert effekt, maks.		5	5
Transportdata**			
Vekt	netto, kg	296	356
Transportvolum	m ³	1.27	1.64
Tilbehør			
Stålsokkelramme		x	x
Tank for resirkulering av vann		x	x
Slangetilkoblingssett for vann eller damp		x	x
Mål i mm			
A	Bredde	910	970
B	Dybde	875	975
C	Høyde	1325	1410
D		435	470
E		575	610
F		200	200
G		390	390
H		345	385
I		785	870
J		1035	1120
K		702	822
L		1225	1330
M		380	395
N		300	315
O		1185	1290
P		340	340
Q		825	1120
R		455	485
S		285	200
T		304	334
1	Elektriske tilkoblinger	9	Såpebeholder (ekstrautstyr)
2	Kaldt vann	10	Døråpning, utlasting side WB4130H: ø395, WB4180H: ø435
3	Varmt vann	11	Døråpning, lasting side WB4130H: 280x280, WB4180H: 320x280
4	Hardt vann	12	Barriereramme
5	Damptilkobling	13	Barriereinndeling
6	Avløp	14	Sokkel (ekstrautstyr)
7	Tilkobling til eksternt doseringsutstyr		
8	Betjeningspanel		

* Andre spenningsalternativer kan leveres på forespørsel. Se installeringsveiledningen.

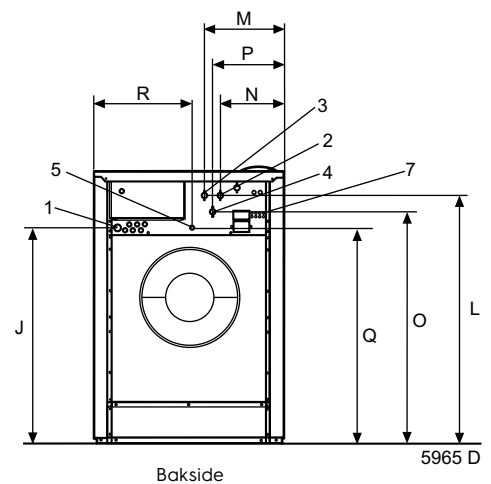
** Gjennomsnittsdata. Bruttovekt/transportvolum avhenger av konfigurasjon. Kontakt logistikkavdelingen for å få nøyaktige mål.



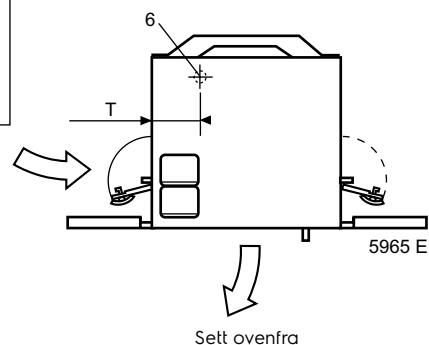
Front



Venstre side



Bakside



Sett ovenfra