

# Seinän läpi asennettavat pesukoneet Evolution-sarja

## WSB5200H, WSB5270H, WSB5350H

### Ominaisuudet ja edut

- Lämpikäyttörakenne tarjoaa parasta ergonomiaa hygieniapesukone-markkinoilla
- Helppokäyttöiset, sivulle 175 astetta aukeavat luukut. Aukeamissuunta voidaan muuttaa.
- Rumpu asettuu ja lukittuu automaattisesti koneen täyttämistä ja tyhjentämistä varten, ja siksi koneen käyttäminen on ergonomista ja turvallista
- Suurien sisäluukkujen ansiosta pyykin lisääminen ja poistaminen on helpompaa kuin koskaan
- Helppokäyttöinen Compass Pro® -ohjausjärjestelmä sisältää 40 valmista ja 15 muokattavaa pesuohjelmaa
- Vakiona mahdollisuus jopa 13 pesuainesignaalin käyttämiseen vaativien pesuohjelmien laatimiseksi
- Jousitetun rumpurakenteen mahdollistama 350G-linkous poistaa veden tehokkaasti ja säästää siten energiaa kuivausvaiheessa
- Electroluxin Power Balance optimoi linkoustehon pyykkimäärän mukaan
- Uudet pesukynnykset parantavat pesutulosta entisestään
- Helppo ohjelmointi Electroluxin LPM -ohjelmalla



Esitetyt kuvat ovat vain tuotteen esittelyä varten ja erilaisuuksia saattaa olla todelliseen malliin.

### Tärkeimmät lisävarusteet

- Ohjelman päättymisilmoitus säästää arvokasta prosessiaikaa
- Kaksoisnäyttö helpottaa toimintaa puhtaan pyykin puolella
- 4-osainen pesuainelokero pesunesteille ja -jauheille
- Ruostumaton teräsrunko kestää myös aggressiivisissa olosuhteissa
- Integroitu punnitusjärjestelmä auttaa valitsemaan juuri sopivan pyykkimäärän
- Kolmas tulovesiventtiili pehmeälle vedelle
- Sisäluukku avautuu automaattisesti ohjelman päätteeksi, joten koneen tyhjentäminen on yksinkertaista ja nopeaa

Tekniset tiedot				WSB5200H			WSB5270H			WSB5350H		
Täyttömäärä maks.		kg/lb		20/44			27/60			35/77		
Rumpu,	tilavuus	litraa		200			270			350		
	läpimitta	ø mm		770			770			770		
Linkous		rpm		910			910			910		
G-kerroin				350			350			350		
Lämmitysvaihtoehdot, 380-400V	sähkö	kW		13.5			18			27		
	höyry (600 kPa)	kg/h		8			11			14		
	kaasu	Btu/h		136600			136600			136600		
<b>Kulutustiedot "Puuvilla eco" *</b>				Sähkö	Höyry	Kaasu	Sähkö	Höyry	Kaasu	Sähkö	Höyry	Kaasu
Vedenkulutus (kylmä)		litraa		213	213	233	308	308	328	426	426	446
Energiankulutus (moottori/lämmitys)		kWh		11.3	0.4	0.5	12.7	0.45	0.57	18.6	0.5	0.65
Höyrynkulutus (600 kPa)		kg		-	8	-	-	11	-	-	14	-

\* Täyttää standardin ISO 9398-4 Test cycle C -vaatimukset

Tuotettu standardien ISO 9001 ja ISO 14001 mukaisesti.

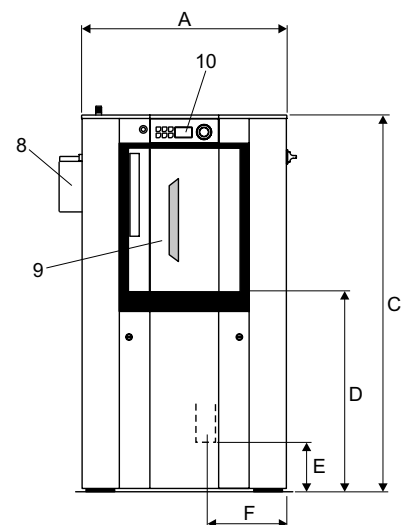
CB-hyväksyntä pienjännitedirektiivin ja S-hyväksyntä konedirektiivin mukaisesti. Suojausluokka IP X4D.

Sähköliitännät*					
Lämmitysvaihtoehto	Verkkojännite	Lämmitysteho Kokonaisteho Suositeltava sulake			
		Hz	kW	kW	A
<b>WSB5200H</b>					
Sähkö	400-415V 3 -	50/60	13.5	15	3 x 32
Höyry	400-415V 3 -	50/60	-	6	3 x 16
Kaasu	400-415V 3 -	50/60	40	6.3	3 x 16
<b>WSB5270H</b>					
Sähkö	400-415V 3 -	50/60	18	19.5	3 x 40
Höyry	400-415V 3 -	50/60	-	6.2	3 x 16
Kaasu	400-415V 3 -	50/60	40	6.5	3 x 16
<b>WSB5350H</b>					
Sähkö	400-415V 3 -	50/60	27	28.8	3 x 50
Höyry	400-415V 3 -	50/60	-	6.4	3 x 16
Kaasu	400-415V 3 -	50/60	40	6.7	3 x 16

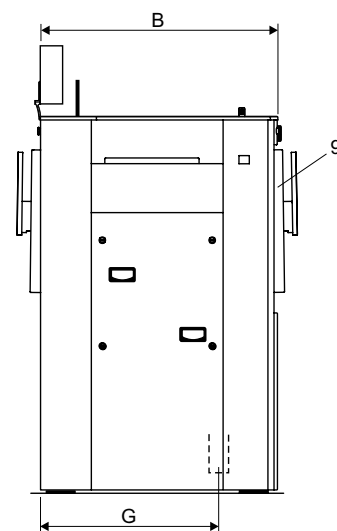
Vesi-, höyry-, kaasu- ja ilmalitännät		WSB5200H	WSB5270H	WSB5350H
Vesiventtiilit	DN	20	20	20
Vedenpaine	kPa	50-300	50-300	50-300
Kapasiteetti paineella 250 kPa	l/min	70	70	70
Tyhjennysventtiili	ø mm	75	75	75
Tyhjennyskapasiteetti	l/min	240	240	240
Höyryventtiili	DN	20	20	20
Höyrynpaine	kPa	100-600	100-600	100-600
Kaasuventtiili	DN	20	20	20
Kaasun poistiventtiili	ø mm	125	125	125
Lattiavaatimukset				
Dynaamisen voiman taajuus	Hz	15.2	15.2	15.2
Äänitaso				
Ilmassa oleva äänitaso	dB(A)	72	72	72
Lämmönluovutus				
% asennetusta tehosta, maks.		3	3	3
Kuljetustiedot**				
	netto, kg	670	710	770
Kuljetustilavuus	m <sup>3</sup>	2.34	2.77	3.38
Mitat mm				
A	Leveys	895	1050	1270
B	Syvyys	1040	1050	1060
C	Korkeus	1620	1620	1620
D		850	850	850
E		215	215	215
F		360	440	550
G		780	780	780
1	Sähköliitäntä	7	Nestemäisen pesuaineen syöttö	
2	Kylmä vesi, kova	8	Pesuainesäiliö	
3	Kuuma vesi	9	Täyttöluukku	
4	Kylmä vesi, pehmeä	10	Käyttöpaneeli	
5	Höyryliitäntä	11	Tuuletusilmaliitäntä	
6	Tyhjennys			

\* Muut käytettävissä olevat jännitteet: katso asennusohjeet.

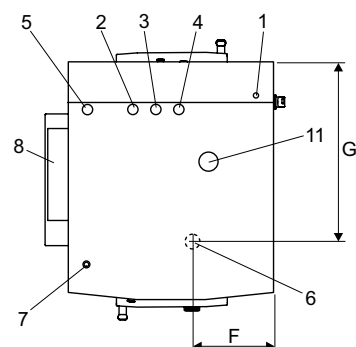
\*\* Tiedot ovat keskimääräisiä. Pakattu paino/rahditilavuus riippuu kokoonpanosta. Tarkat mitat saa logistiikkaosastolta.



Näkymä edestä



Sivulta katsottuna



Kone ylhäältä