

# Barrierevaskemaskiner, Evolution-serien

## WSB5200H, WSB5270H, WSB5350H

### Funksjoner og fordeler

- Gjennomgangskonstruksjon gir svært god ergonomi i barrier-einstallasjoner
- Utvendige luker med vertikale hengsler og åpning på 175°, lette å håndtere og reversible
- Automatisk trommelposisjonering og -låsing for å legge inn og ta ut tøy gir svært god ergonomi og sikkerhet for brukerne
- Store innvendige trommeldører gjør det lettere enn noensinne å legge inn og ta ut tøy
- Compass Pro® styreenhet med brukervennlig grensesnitt gir operatøren en enkel hverdag med 40 fabrikkinnstilte og 15 skreddersydde vaskeprogrammer
- Kompatibel med opptil 13 vaskemiddelsignaler som standard for å håndtere de mest kompliserte vaskeprogrammene
- Opphengt konstruksjon som gir en sentrifugeringskraft på 350 G og sparer energi i tørkeprosessen
- Utstyrt med Power Balance fra Electrolux, som sikrer optimal sentrifugering uansett last
- Nye sprøyteanordninger gir et bedre vaskeresultat
- Lett å tilpasse programmene med programvaren LPM fra Electrolux

### Viktigste tilleggsutstyr

- Lydsignal ved avsluttet syklus sparer tid
- Dobbelt display gjør det lettere å håndtere prosessen på den rene siden av vasken
- Såpebeholder med 4 kammer til å motta flytende vaskemiddel eller pulver
- Skrog av rustfritt stål for å tåle aggressive miljøer bedre
- Integrert veiesystem for å optimere innleggingen av tøy
- En tredje innløpsventil for bløtt vann
- Automatisk åpning av innvendig trommeldør (AIDO) når vaskeprogrammet er fullført gjør det enkelt å ta ut tøy



Bildene som vises er bare en avbildning av produktet, og variasjoner kan forekomme.

Viktigste spesifikasjoner		WSB5200H			WSB5270H			WSB5350H		
Maks. kapasitet	kg/lb	20/44			27/60			35/77		
Trommel, volum	liter	200			270			350		
	diameter	770			770			770		
Sentrifugering	o/min	910			910			910		
G-faktor		350			350			350		
Oppvarmingsalternativ, 380-400V	elektrisitet	13.5			18			27		
	damp (600 kPa)	8			11			14		
	gass	136600			136600			136600		
<b>Forbruksdata "Bomull eco" *</b>		El.	Damp	Gass	El.	Damp	Gass	El.	Damp	Gass
Vannforbruk (kaldt)	liter	213	213	233	308	308	328	426	426	446
Energiforbruk (motor/oppvarming)	kWh	11.3	0.4	0.5	12.7	0.45	0.57	18.6	0.5	0.65
Dampforbruk (600 kPa)	kg	-	8	-	-	11	-	-	14	-

\* I henhold til ISO 9398-4 testsyklus C.

Produsert i samsvar med ISO 9001 og ISO 14001.

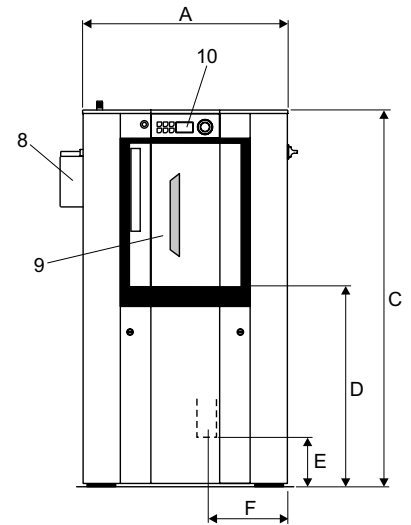
Sertifisert med CB-sertifikat for lavspenningsdirektiv og S-merke i samsvar med maskindirektivet. Kapslingsgrad IP X4D.

Elektriske tilkoblinger*					
Oppvarmingsalternativ	Hovedspenning	Oppvarmingseffekt		Totaleffekt	Anbefalt sikring
		Hz	kW	kW	A
<b>WSB5200H</b>					
Elektrisitet	400-415V 3 ~	50/60	13.5	15	3 x 32
Damp	400-415V 3 ~	50/60	-	6	3 x 16
Gass	400-415V 3 ~	50/60	40	6.3	3 x 16
<b>WSB5270H</b>					
Elektrisitet	400-415V 3 ~	50/60	18	19.5	3 x 40
Damp	400-415V 3 ~	50/60	-	6.2	3 x 16
Gass	400-415V 3 ~	50/60	40	6.5	3 x 16
<b>WSB5350H</b>					
Elektrisitet	400-415V 3 ~	50/60	27	28.8	3 x 50
Damp	400-415V 3 ~	50/60	-	6.4	3 x 16
Gass	400-415V 3 ~	50/60	40	6.7	3 x 16

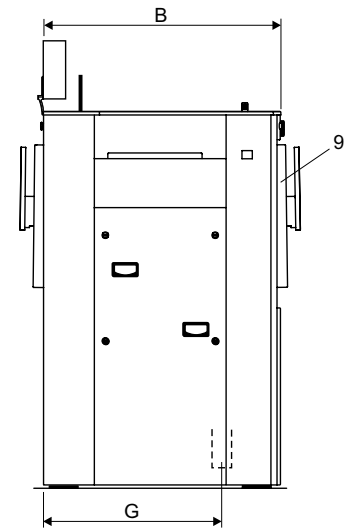
Damp-, gass- og lufttilkoblinger		WSB5200H	WSB5270H	WSB5350H
Vannventiler	DN	20	20	20
Vanntrykk	kPa	50-300	50-300	50-300
Kapasitet ved 250 kPa	l/min	70	70	70
Avløpsventil	ø mm	75	75	75
Avløpskapasitet	l/min	240	240	240
Dampventil	DN	20	20	20
Damptrykk	kPa	100-600	100-600	100-600
Gassventil	DN	20	20	20
Gassavtrekk	ø mm	125	125	125
<b>Krav til underlag</b>				
Dynamisk kraft, frekvens	Hz	15.2	15.2	15.2
<b>Støynivå</b>				
Luftbåret lydnivå	dB(A)	72	72	72
<b>Varmeavgivelse</b>				
% av installert effekt, maks.		3	3	3
<b>Forsendelsesdata**</b>				
	netto, kg	670	710	770
Transportvolum	m <sup>3</sup>	2.34	2.77	3.38
<b>Mål i mm</b>				
A	Bredde	895	1050	1270
B	Dybde	1040	1050	1060
C	Høyde	1620	1620	1620
D		850	850	850
E		215	215	215
F		360	440	550
G		780	780	780
1	Elektrisk tilkobling	7	Innløp flytende vaskemiddel	
2	Kaldt hardt vann	8	Vaskemiddelbeholder	
3	Varmt vann	9	Dør for innlasting	
4	Kaldt bløtt vann	10	Kontrollpanel	
5	Damptilkobling	11	Ventilasjonstilkobling	
6	Avløp			

\* Andre spenningsalternativer kan leveres på forespørsel. Se installeringsveiledningen.

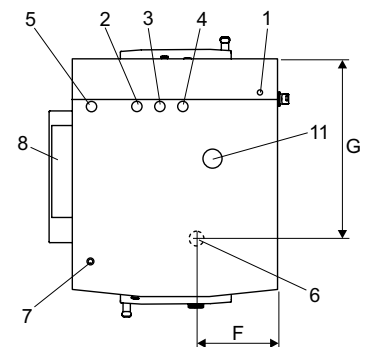
\*\* Gjennomsnittsdata. Bruttovekt/transportvolum avhenger av konfigurasjon. Kontakt logistikkavdelingen for å få nøyaktige mål.



Sett forfra



Sett fra siden



Sett ovenfra