

Hygieniapesukoneet

Hyvolution-tuotteisto

WHB5500H

Ominaisuudet ja edut

- Kaksilokeroinen rumpu Pullman-tekniikalla tarjoaa erinomaista ergonomiaa ja mekaanista toimivuutta
- Sisärummun automaattinen aseointi takaa nopean ja helpon täyttämisen ja tyhjentämisen
- Ulomman luukun automaattinen lukkiutuminen ja avautuminen paineilman avulla varmistaa turvallisen ja helpon käytön
- Markkinoiden suurin sisäluukku tekee täyttämisestä ja tyhjentämisestä yksinkertaista ja nopeaa
- Hiljainen toiminta ja linkouksen ohjaus Electroluxin patentoidulla Power Balance -järjestelmällä
- Lämmitysvaihtoehdot: sähkö, höyry, kaasu tai sekä höyry että sähkö
- Compass Pro -ohjauspaneeli mahdollistaa pesuohjelmien nopean ja helpon valinnan

Tärkeimmät lisävarusteet

- Sisäluukku avautuu automaattisesti ohjelman päätteeksi, joten koneen tyhjentäminen on yksinkertaista ja nopeaa
- Tyhjennyspuolella kaksoisnäyttö
- Titrausventtiili koneen desinfiointia ja pH-mittauksia varten
- Kolmas vesiventtiili pehmeälle tai kierrätettävälle vedelle
- Toinen tyhjennysventtiili veden kierrättämiseen
- Pesuainelokero manuaaliseen ruiskutukseen
- Paneelit ruostumatonta terästä
- Clarus TS -käyttöpaneeli (Kosketusnäyttö)
- Integroitu punnitusjärjestelmä auttaa valitsemaan juuri sopivan pyykkimäärän



Esitetyt kuvat ovat vain tuotteen esittelyä varten ja erilaisuuksia saattaa olla todelliseen malliin.

Tekniset tiedot				WHB5500H		
Täyttömäärä maks. täyttökerroin 1:10		kg/lb	50/110			
Rumpu, tilavuus		litraa	500			
	läpimitta	ø mm	920			
Linkous		rpm	825			
G-kerroin			350			
Lämmitysvaihtoehdot, 380-400V	sähkö	kW	36.0			
	höyry	kg/h	24.5			
	kaasu	kW	40			
Kulutustiedot "Puuvilla eco" *				Sähkö	Höyry	Kaasu
Vedenkulutus (kylmä)		litraa	542	542	562	
Energiankulutus (moottori/lämmitys)		kW	11	1.2	1.2	
Höyrynkulutus		kg	-	24.5	-	
Kaasunkulutus		kW	-	-	40	
Paineilman kulutus		litraa	<10	<10	<10	

* Täyttää standardin ISO 93 98 -4 prog C vaatimukset

Tuotettu standardien ISO 9001 ja ISO 14001 mukaisesti.

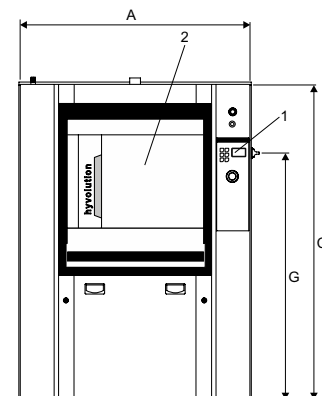
CB-hyväksyntä pienjännitedirektiivin ja S-hyväksyntä konedirektiivin mukaisesti. Suojausluokka IP X4D.

Sähköliitännät		Lämmitysvaihtoehto Verkkojännite			
		Lämmitysteho	Kokonaisteho	Suositeltava sulake	
		Hz	kW	kW	A
WHB5500H					
Sähkö	400-415V 3 ~	50/60	36	42	3 x 63
Höyry	400-415V 3 ~	50/60	-	6	3 x 16
Kaasulämmitteinen	400-415V 3 ~	50/60	40	6	3 x 16
Lämmittämätön	400-415V 3 ~	50/60	-	6	3 x 16

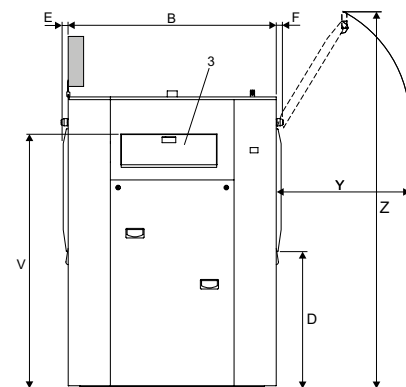
Vesi-, höyry-, kaasu- ja ilmalitännät		WHB5500H	
Vesiventtiilit	DN	20	
Vedenpaine	kPa	50-600	
Kapasiteetti paineella 250 kPa	l/min	70	
Tyhjennysventtiili	ø mm	75	
Tyhjennyskapasiteetti	l/min	240	
Höyryventtiili	DN	20	
Höyrynpaine	kPa	300-600	
Kaasuventtiili	DN	20	
Höyryjen poisto	mm	60	
Paineilma	mm	6/8	
Paineilman paine	kPa	450-600	
Lattiavaatimukset			
Dynaamisen voiman taajuus	Hz	13.75	
Äänitaso			
Standardin EN50571 mukaan: 2013, liite CC			
Pesu	dB(A)	64	
Linkous	dB(A)	83	
Lämmönluovutus			
% asennetusta tehosta, maks.		3	
Kuljetustiedot*			
Rahdituspaino	netto, kg	1170	
Rahdituspaino	brutto, kg	1280	
Rahditustilavuus	m ³	4.73	
Mitat mm			
A	Leveys	1300	
B	Syvyys	1265	
C	Korkeus	1770	
D		920	
E		40	
F		40	
G		1385	
H		330	
I		450	
J		570	
K		220	
L		195	
M		80	
N		160	
O		840	
P		670	
Q		240	
R		70	
S		1135	
T		635	
U		650	
V		1560	
W		85	
X		270	
Y		860	
Z		2330	

- | | |
|---------------------|----------------------------------|
| 1 Ohjauspaneeli | 8 Poistoliitännät |
| 2 Täyttöluukku | 9 Kaksoispoistoliitännät |
| 3 Pesuainelokero | 10 Tuuletusilmaliitännät |
| 4 Kylmä kova vesi | 11 Sähköliitännät |
| 5 Lämmin vesi | 12 Paineilma |
| 6 Kylmä pehmeä vesi | 13 Pääkytkin |
| 7 Höyryliitännät | 14 Nestemäisen pesuaineen syöttö |

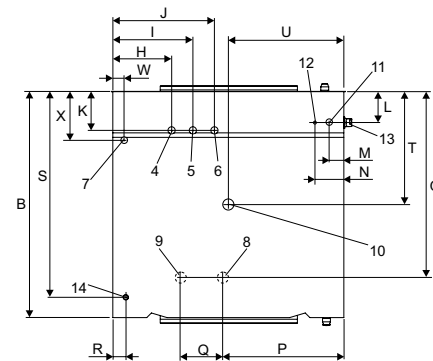
* Tiedot ovat keskimääräisiä. Pakattu paino/rahditustilavuus riippuu kokoonpanosta. Tarkat mitat saa logistiikkaosastolta.



Näkymä edestä



Vasen sivu



Näkymä ylhäältä