

Hygieniapesukoneet

Hyvolution-tuotteisto

WHB5500H

Ominaisuudet ja edut

- Kaksilokeroinen rumpu Pullman-tekniikalla tarjoaa erinomaista ergonomiaa ja mekaanista toimivuutta
- Sisärummun automaattinen aseointi takaa nopean ja helpon täyttämisen ja tyhjentämisen
- Ulomman luukun automaattinen lukkiutuminen ja avautuminen paineilman avulla varmistaa turvallisen ja helpon käytön
- Markkinoiden suurin sisäluukku tekee täyttämisestä ja tyhjentämisestä yksinkertaista ja nopeaa
- Hiljainen toiminta ja linkouksen ohjaus Electroluxin patentoidulla Power Balance -järjestelmällä
- Lämmitysvaihtoehdot: sähkö, höyry, kaasu tai sekä höyry että sähkö
- Compass Pro -ohjauspaneeli mahdollistaa pesuohjelmien nopean ja helpon valinnan

Tärkeimmät lisävarusteet

- Sisäluukku avautuu automaattisesti ohjelman päätteeksi, joten koneen tyhjentäminen on yksinkertaista ja nopeaa
- Tyhjennyspuolella kaksoisnäyttö
- Titrausventtiili koneen desinfiointia ja pH-mittauksia varten
- Kolmas vesiventtiili pehmeälle tai kierrätettävälle vedelle
- Toinen tyhjennysventtiili veden kierrättämiseen
- Pesuainelokero manuaaliseen ruiskutukseen
- Paneelit ruostumatonta terästä
- Integroitu punnitusjärjestelmä auttaa valitsemaan juuri sopivan pyykkimäärän



Esitetyt kuvat ovat vain tuotteen esittelyä varten ja erilaisuuksia saattaa olla todelliseen malliin.

Tekniset tiedot			WHB5500H		
Täyttömäärä maks. täyttökerroin 1:10		kg/lb	50/110		
Rumpu, tilavuus		litraa	500		
	läpimitta	ø mm	920		
Linkous		rpm	825		
G-kerroin			350		
Lämmitysvaihtoehdot, 380-400V	sähkö	kW	36.0		
	höyry	kg/h	24.5		
	kaasu	kW	40		
Kulutustiedot "Puuvilla eco" *			Sähkö	Höyry	Kaasu
Vedenkulutus (kylmä)	litraa		542	542	562
Energiankulutus (moottori/lämmitys)	kWh		11	1.2	1.2
Höyrynkulutus	kg		-	24.5	-
Kaasunkulutus	kW		-	-	40
Paineilman kulutus	litraa		<10	<10	<10

* Täyttää standardin ISO 93 98 -4 prog C vaatimukset

Tuotettu standardien ISO 9001 ja ISO 14001 mukaisesti.

CB-hyväksyntä pienjännitedirektiivin ja S-hyväksyntä konedirektiivin mukaisesti. Suojausluokka IP X4D.

Sähköliitännät		Lämmitysvaihtoehto Verkkojännite			
		Lämmitysteho	Kokonaisteho	Suositeltava sulake	
		Hz	kW	kW	A
WHB5500H					
Sähkö	400-415V 3 ~	50/60	36	42	3 x 63
Höyry	400-415V 3 ~	50/60	-	6	3 x 16
Kaasulämmitteinen	400-415V 3 ~	50/60	40	6	3 x 16
Lämmittämätön	400-415V 3 ~	50/60	-	6	3 x 16

Vesi-, höyry-, kaasu- ja ilmalitännät		WHB5500H	
Vesiventtiilit	DN	20	
Vedenpaine	kPa	50-600	
Kapasiteetti paineella 250 kPa	l/min	70	
Tyhjennysventtiili	ø mm	75	
Tyhjennyskapasiteetti	l/min	240	
Höyryventtiili	DN	20	
Höyrynpaine	kPa	300-600	
Kaasuventtiili	DN	20	
Höyryjen poisto	mm	60	
Paineilma	mm	6/8	
Paineilman paine	kPa	450-600	

Lattiavaatimukset		
Dynaamisen voiman taajuus	Hz	13.75

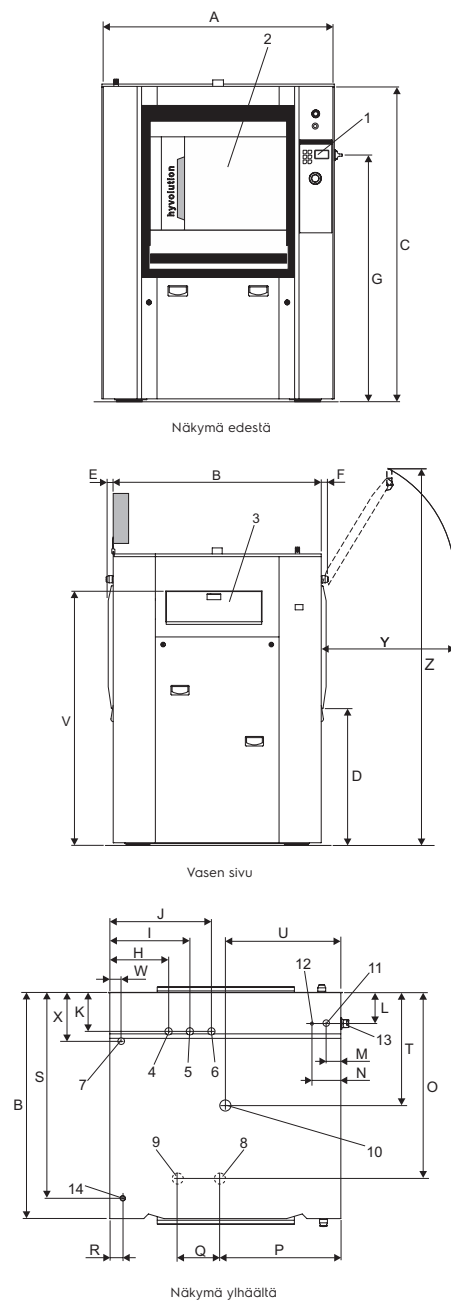
Äänitaso		
Standardin EN50571 mukaan: 2013, liite CC		
Pesu	dB(A)	64
Linkous	dB(A)	83

Lämmönluovutus		
% asennetusta tehosta, maks.		3

Kuljetustiedot*		
Rahdituspaino	netto, kg	1170
Rahdituspaino	brutto, kg	1280
Rahditustilavuus	m ³	4.73

Mitat mm		
A	Leveys	1300
B	Syvyys	1265
C	Korkeus	1770
D		920
E		40
F		40
G		1385
H		330
I		450
J		570
K		220
L		195
M		80
N		160
O		840
P		670
Q		240
R		70
S		1135
T		635
U		650
V		1560
W		85
X		270
Y		860
Z		2330

1 Ohjauspaneeli	8 Poistoliitännät
2 Täyttöluukku	9 Kaksoispoistoliitännät
3 Pesuainelokero	10 Tuuletusilmaliitännät
4 Kylmä kova vesi	11 Sähköliitännät
5 Lämmin vesi	12 Paineilma
6 Kylmä pehmeä vesi	13 Pääkytkin
7 Höyryliitännät	14 Nestemäisen pesuaineen syöttö



* Tiedot ovat keskimääräisiä. Pakattu paino/rahditustilavuus riippuu kokoonpanosta. Tarkat mitat saa logistiikkaosastolta.