

# Barrierevaskemaskiner

## Hyvolution-serien

### WHB5500H

#### Funksjoner og fordeler

- Trommel med to rom med Pullman-delning for best ergonomi og mekanisk drift
- Automatisk posisjonering av innvendig trommel gjør det enkelt å legge inn og ta ut tøy
- Automatisk låsing av dør ved hjelp av pneumatikk for maksimal brukervennlighet og sikkerhet
- Den største innvendige trommeldøren på markedet gjør det enkelt å legge inn og ta ut tøy
- Stille drift og sentrifugering takket være Electrolux' patenterte Power Balance-system
- Tilgjengelig som elektrisk, damp, gass eller dobbel oppvarming med damp og gass
- Compass Pro kontrollpanel gjør det enkelt å velge vaskeprogram

#### Viktigste tilleggsutstyr

- Automatisk åpning av innvendig trommeldør når vaskeprogrammet er fullført gjør det enkelt å ta ut tøy
- Dobbelt display (på siden for utlasting)
- Titreringsventil for dekontaminering og pH-målinger
- Tredje vanninnløp for mykt eller resirkulert vann
- Ekstra avløp for gjenbruk av vann
- Såpebeholder for manuell innsprøyting
- Paneler i rustfritt stål
- Integret veiesystem for å optimere innleggingen av tøy



Bildene som vises er bare en avbildning av produktet, og variasjoner kan forekomme.

| Viktigste spesifikasjoner          |                 |       |  | WHB5500H |      |      |
|------------------------------------|-----------------|-------|--|----------|------|------|
| Maks. kapasitet                    | fyllfaktor 1:10 | kg/lb |  | 50/110   |      |      |
| Trommel,                           | volum           | liter |  | 500      |      |      |
|                                    | diameter        | ø mm  |  | 920      |      |      |
| Sentrifugering                     |                 | o/min |  | 825      |      |      |
| G-faktor                           |                 |       |  | 350      |      |      |
| Oppvarmingsalternativ, 380-400V    | elektrisitet    | kW    |  | 36.0     |      |      |
|                                    | damp            | kg/t  |  | 24.5     |      |      |
|                                    | gass            | kW    |  | 40       |      |      |
| <b>Forbruksdata "Bomull eco" *</b> |                 |       |  | Strøm    | Damp | Gass |
| Vannforbruk (kaldt)                |                 | liter |  | 542      | 542  | 562  |
| Energiforbruk (motor/oppvarming)   |                 | kWh   |  | 11       | 1.2  | 1.2  |
| Dampforbruk                        |                 | kg    |  | -        | 24.5 | -    |
| Gassforbruk                        |                 | kW    |  | -        | -    | 40   |
| Trykkluftforbruk                   |                 | liter |  | <10      | <10  | <10  |

\* I henhold til ISO 93 98 -4 prog C.

Produsert i samsvar med ISO 9001 og ISO 14001.

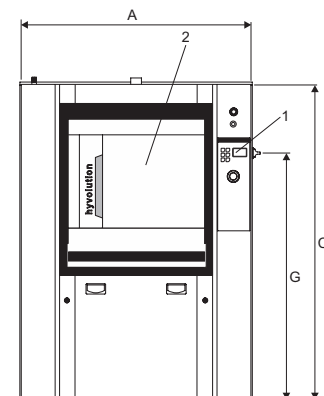
Sertifisert med CB-sertifikat for lavspenningsdirektiv og S-merke i samsvar med maskindirektivet. Kapslingsgrad IP X4D.

| Elektriske tilkoblinger |               |                   |    |             |                  |
|-------------------------|---------------|-------------------|----|-------------|------------------|
| Oppvarmingsalternativ   | Hovedspenning | Oppvarmingseffekt |    | Totaleffekt | Anbefalt sikring |
|                         |               | Hz                | kW | kW          | A                |
| <b>WHB5500H</b>         |               |                   |    |             |                  |
| Elektrisitet            | 400-415V 3 ~  | 50/60             | 36 | 42          | 3 x 63           |
| Damp                    | 400-415V 3 ~  | 50/60             | -  | 6           | 3 x 16           |
| Gassoppvarmet           | 400-415V 3 ~  | 50/60             | 40 | 6           | 3 x 16           |
| Ikke oppvarmet          | 400-415V 3 ~  | 50/60             | -  | 6           | 3 x 16           |

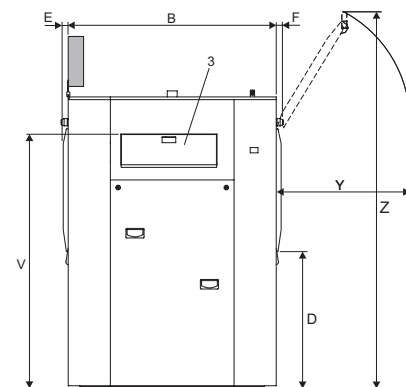
| Vann-, damp-, gass- og lufttilkoblinger |                | WHB5500H |
|---|----------------|----------|
| Vannventiler                            | DN             | 20       |
| Vanntrykk                               | kPa            | 50-600   |
| Kapasitet ved 250 kPa                   | l/min          | 70       |
| Avløpsventil                            | ø mm           | 75       |
| Avløpskapasitet                         | l/min          | 240      |
| Dampventil                              | DN             | 20       |
| Damptrykk                               | kPa            | 300-600  |
| Gassventil                              | DN             | 20       |
| Avgassutslipp                           | mm             | 60       |
| Trykkluft                               | mm             | 6/8      |
| Trykklufttrykk                          | kPa            | 450-600  |
| Krav til underlag                       |                |          |
| Dynamisk kraft, frekvens                | Hz             | 13.75    |
| Støynivå                                |                |          |
| I henhold til EN50571: 2013, vedlegg CC |                |          |
| Vask                                    | dB(A)          | 64       |
| Sentrifugering                          | dB(A)          | 83       |
| Varmeavgivelse                          |                |          |
| % av installert effekt, maks.           |                | 3        |
| Forsendelsesdata*                       |                |          |
| Transportvekt                           | netto, kg      | 1170     |
| Transportvekt                           | brutto, kg     | 1280     |
| Transportvolum                          | m <sup>3</sup> | 4.73     |
| Mål i mm                                |                |          |
| A                                       | Bredde         | 1300     |
| B                                       | Dybde          | 1265     |
| C                                       | Høyde          | 1770     |
| D                                       |                | 920      |
| E                                       |                | 40       |
| F                                       |                | 40       |
| G                                       |                | 1385     |
| H                                       |                | 330      |
| I                                       |                | 450      |
| J                                       |                | 570      |
| K                                       |                | 220      |
| L                                       |                | 195      |
| M                                       |                | 80       |
| N                                       |                | 160      |
| O                                       |                | 840      |
| P                                       |                | 670      |
| Q                                       |                | 240      |
| R                                       |                | 70       |
| S                                       |                | 1135     |
| T                                       |                | 635      |
| U                                       |                | 650      |
| V                                       |                | 1560     |
| W                                       |                | 85       |
| X                                       |                | 270      |
| Y                                       |                | 860      |
| Z                                       |                | 2330     |

- |                       |                                |
|-----------------------|--------------------------------|
| 1 Kontrollpanel       | 8 Avløp                        |
| 2 Innlastingsdør      | 9 Dobbel avløp                 |
| 3 Vaskemiddelbeholder | 10 Ventilasjonstilkobling      |
| 4 Kaldt hardt vann    | 11 Elektrisk tilkobling        |
| 5 Varmt vann          | 12 Trykkluft                   |
| 6 Kaldt bløtt vann    | 13 Hovedbryter                 |
| 7 Dampstilkobling     | 14 Innløp flytende vaskemiddel |

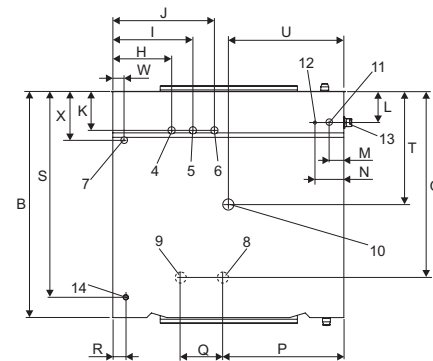
\* Gjennomsnittsdato. Bruttovekt/transportvolum avhenger av konfigurasjon. Kontakt logistikkavdelingen for å få nøyaktige mål.



Sett forfra



Sett fra venstre



Sett ovenfra