

Vaskemaskin

W4600H

Funksjoner og fordeler

- Clarus Control® – programmerbar mikroprosessor med 9 faste og opp til 192 programmer som muliggjør fri programmering
- Kraftig sentrifugering fjerner vannet effektivt
- Frekvensstyrt motor gir optimal vaskefunksjon
- Utstyrt med 8 + 5 signaler for flytende vaskemidler
- Åtte tilkoblinger for flytende vaskemidler
- Stor døråpning gjør det enkelt å legge inn og ta ut tøyet
- Rustfritt stål i alle viktige deler gir en bedre beskyttelse mot rust
- Pulverlakkerte sidepaneler av galvanisert stål
- Oljesmøring av lagerpakninger sikrer lang levetid
Alarm for tom beholder
- Elektrisk oppvarming eller direkte dampoppvarming
- Lavt støynivå gir et behagelig arbeidsmiljø
- Konstruert for enkel service og enkelt vedlikehold

Viktigste tilleggsutstyr

- Frontmontert innlastingstrakt
- Tipping forover eller bakover med full reverseringsfunksjon
- Støy-/varmeisolering
- Testkran med nivåslange
- To avløpsventiler for resirkulering av vann/vaskeløsning
- Femroms injektor for pulvervaskemiddel (plassert i fronten eller på høyre side av maskinen)
- Tredje vannventil
- Store vannventiler
- IS - Integrated Saving
- Tilkobling for intelligent vaskemiddelsystem (DMIS)
- Tilkobling til CMIS



Bildene som vises er bare en avbildning av produktet, og variasjoner kan forekomme.

Viktigste spesifikasjoner				W4600H		
Maks. kapasitet	kg/lb			65/145		
Trommel volum	l			600		
	diameter	ø mm		980		
Sentrifugering	rpm			800		
G-faktor				350		
Oppvarmingsalternativer	elektrisitet	kW		38.4 / 54.0		
	damp			x		
	varmt vann			-		
Forbruksdata ved "Normal 60°C" * (7G01)				Damp**	EI 36.0 kW	EI 54.0 kW
Totaltid (kaldt+varmt/kaldt)	min			39/42	42/-	40/-
Vannforbruk (kaldt/varmt)	l			321/92	321/92	321/92
Energiforbruk (motor/oppvarming/varmt vann)	kW/t			1.2/-	1.2/3.5/5.9	1.2/3.5/5.9
Dampforbruk (kaldt/varmt)	kg			7	-	-
Dampforbruk (kaldt)	kg			14	-	-

* Med fyllingsfaktor 1:10. Vanntemperatur 15°C kaldt vann og 65°C varmt vann.

** Damp ved 300-400 kPa.

Produsert i samsvar med ISO 9001 og ISO 14001.

Sertifisert med CB-sertifikat for lavspenningsdirektiv og S-merke i samsvar med maskindirektivet. Kapslingsgrad IP X4D.

Elektriske tilkoblinger					
Oppvarmings- alternativ	Hovedspenning		Oppvarmingseffekt	Totaleffekt	Anbefalt sikring
		Hz	kW	kW	A
Elektrisk oppvarmet	220-240V 3 -	50/60	38.4/54.0	41.0/56.6	125/160
	380-415V 3 -	50/60	38.4/54.0	41.0/56.6	63/100
	440/480V 3 -	50/60	38.4/54.0	41.0/56.6	63/80
	220V 3 -	50/60	49.4	52.0	160
Damp eller uten oppvarming	220-240V 3 -	50/60	-	4.8	20
	380-480V 3 -	50/60	-	4.8	16

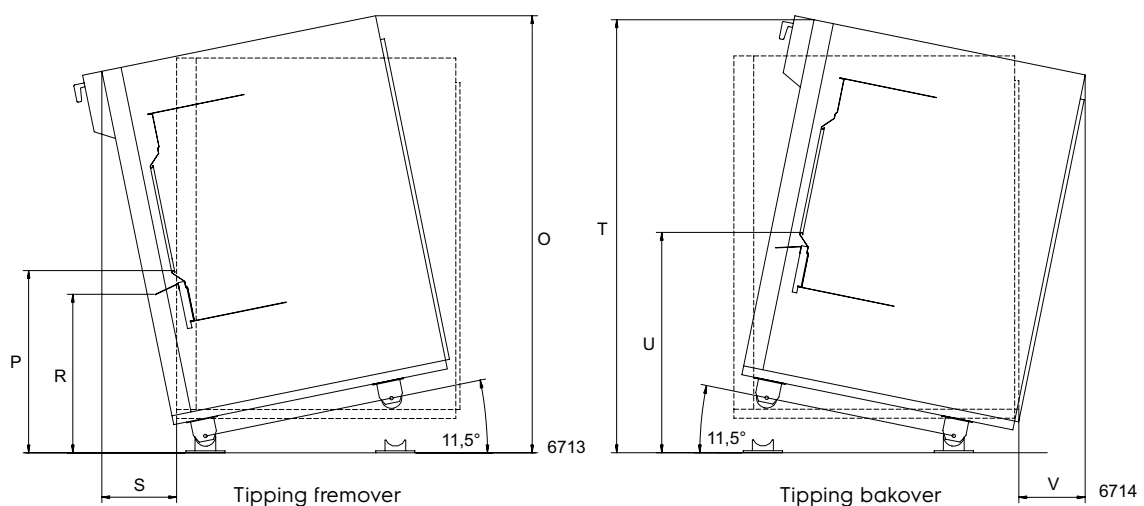
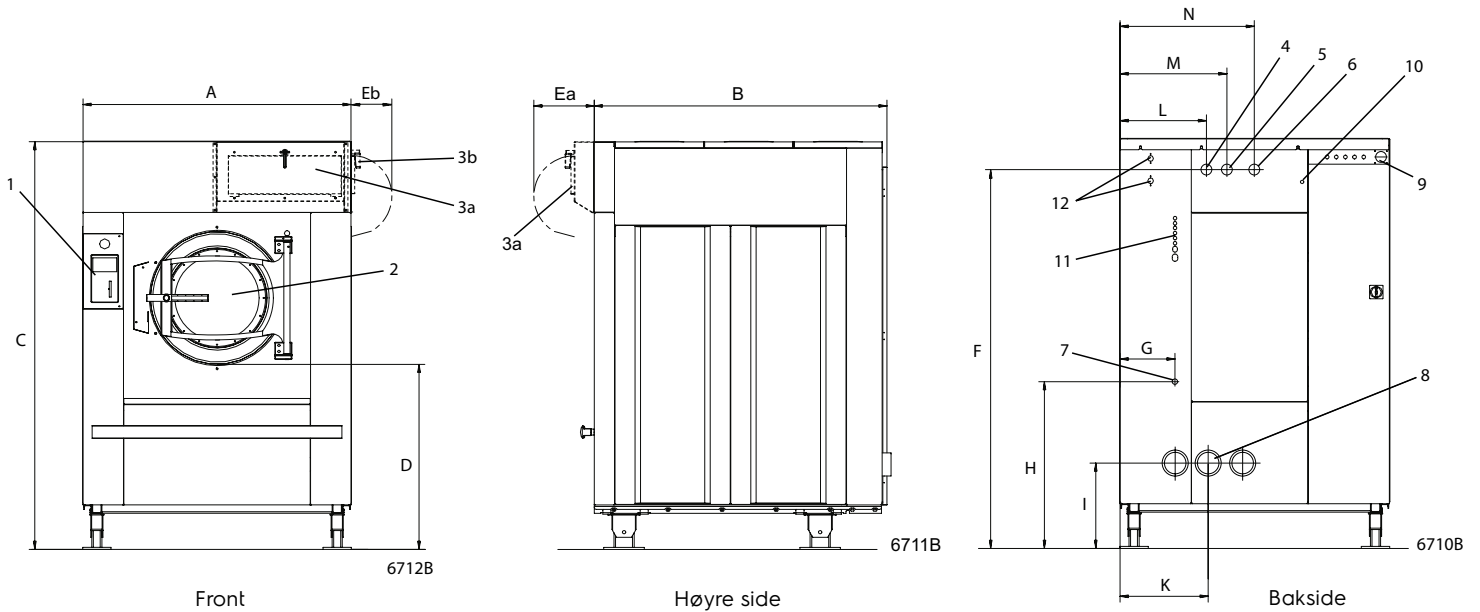
Vann-, damp- og lufttilkopling			W4600H
Vannventiler	DN		25
Reg. vanntrykk	kPa		200-600
Funksjonsgrenser for vannventil	kPa		50-1000
Kapasitet ved 300 kPa	l/min		110
Avløpsventil	Ø mm		110
Avløpskapasitet	l/min		400
Dampventil	DN		20
Reg. damptrykk	kPa		300-600
Funksjonsgrenser for dampventil	kPa		50-800
Trykkluft	DN		6
Lufttrykk	kPa		500-700
Luftforbruk	l/h		20
Femroms vaskemiddelinjektor	DN		20
Krav til underlag			
Dynamisk kraft, frekvens	Hz		13.3
Gulvbelastning ved maks. sentrifugering	kN		16.9 ± 1.4
Støynivåer			
Lydtryknivå*	dB(A)		76
Med isolasjon	dB(A)		< 70
Varmeavgivelse			
% av installert effekt, maks.			6
Transportdata**			
Transportvolum	netto, kg		1380
	i kasse, kg		1500
	m ³		5.7

* A-vektet lydtryknivå ved arbeidsstasjoner.

** Gjennomsnittsdato. Bruttovekt/transportvolum avhenger av konfigurasjon. Kontakt logistikkavdelingen for å få nøyaktige mål.

Mål i mm	W4600H	
A	Bredde	1390
B	Dybde	1585
C	Høyde std/tilt+IWS	1975/2015
C	Høyde, lav fot	-
D	std/tilt+IWS	870/910
Ea		300
Eb		210
F	std/tilt+IWS	1825/1865
G		270
H	std/tilt+IWS	780/820
I	std/tilt+IWS	380/420
K		435
L		425
M		525
N		660
O		2225
P		935
R		815
S		325
T		2200
U		1120
V		300

- 1 Kontrollpanel
- 2 Døråpning \varnothing 535
- 3a Femroms vaskemiddelinjektor for pulvervaskemiddel, i front (tilleggsutstyr)
- 3b Femroms vaskemiddelinjektor for pulvervaskemiddel, på høyre side (tilleggsutstyr)
- 4 Kaldtvannstilkobling
- 5 Varmtvannstilkobling
- 6 Tredje vannstilkobling (tilleggsutstyr)
- 7 Dampstilkobling
- 8 Avløp
- 9 Elektrisk tilkobling
- 10 Trykkluftstilkobling
- 11 Ekstern tilkobling for flytende vaskemiddel, 6 stk. \varnothing 10 mm, 1 stk. \varnothing 16 mm og 1 stk. \varnothing 20 mm
- 12 Vannstilkobling, injektor for flytende vaskemiddel (tilleggsutstyr) 3/4"



Viktigste tilleggsutstyr

- Frontmontert innlastingstrakt - enkel innlasting fra "sling-bag"-system. Manuelt betjent
- Tilting bakover og fremover - tilting bakover kan brukes i forbindelse med innmatingshjul eller annet innlastingssystem.
- Tilting fremover med reversering av trommelen - gir enklere utlasting i en vogn.
- Lyd-/varmeisolerings - reduserer luftbåren støy til mindre enn 70 dB(A).
- Testkran med nivåslange - gjør det mulig å ta prøver av vaskeløsningen.
- Resirkuleringssystem for vann/vaskeløsning - to avløpsventiler gjør det mulig å resirkulere skyllevann og gjenbruke det i vaskingen.
- Femroms vaskemiddelinjektor - for pulvervaskemiddel (5 x 1 liter) på høyre side eller i fronten.
- Vanninnløp via pumpe - ekstra vanninnløp for vann via pumpe fra resirkuleringssystem.
- Tredje vannventil - elektrisk styrt vannventil for hardt vann.
- Komponenter for damptilkobling.
- Tilkoblingskomponenter for 2 vanntilkoblinger.
- Tilkoblingskomponenter for 3 vanntilkoblinger.
- Tilkoblingskomponenter for pumpeinnløp. Resirkulering
- IS - Integrated Saving.
- Kombinert dampoppvarming og elektrisk oppvarming - for å veksle mellom elektrisitet og damp.
- Tilkobling til intelligent vaskemiddelsystem (DMIS)
- Store vannventiler (DN 32 / 1 1/4" BSP)
- Sett for tilkobling til CMIS (Certus Management Information Systems)-nettverket. CMIS gir viktig statistikk, feilkoder, vedlikeholdsintervaller, prosessbekreftelser osv.

Tilbehør

- WPM PC-program. Gjør det mulig å lage vaskeprogrammer på en PC og overføre dem til maskinen via et minnekort



CMIS kan monteres til vaskemaskiner med Clarus Control, tørketromler med Selecta Control og strykemaskiner med elektronisk kontrollsystem. Alt du trenger for å få tilgang til statistikken er en vanlig PC.