

Vaskemaskin

W4850H

Funksjoner og fordeler

- Clarus Control[®] – programmerbar mikroprosessor med 9 faste og opp til 192 programmer som muliggjør fri programmering
- Kraftig sentrifugering fjerner vannet effektivt
- Frekvensstyrt motor gir optimal vaskefunksjon
- Utstyrt med 8 + 5 signaler for flytende vaskemidler
- Åtte tilkoblinger for flytende vaskemidler
- Stor døråpning gjør det enkelt å legge inn og ta ut tøyet
- Rustfritt stål i alle viktige deler gir en bedre beskyttelse mot rust
- Pulverlakkerte sidepaneler av galvanisert stål
- Oljesmøring av lagerpakninger sikrer lang levetid
- Alarm for tom beholder
- Direkte dampoppvarming
- Lavt støynivå gir et behagelig arbeidsmiljø
- Konstruert for enkel service og enkelt vedlikehold

Viktigste tilleggsutstyr

- Tipping forover eller bakover med full reverseringsfunksjon
- Støy-/varmeisolering
- Testkran med nivåslange
- To avløpsventiler for resirkulering av vann/vaskeløsning
- Femroms injektor for pulvervaskemiddel (plassert i fronten eller på høyre side av maskinen)
- Tredje vannventil
- Store vannventiler
- IS – Integrated Saving
- Tilkobling for intelligent vaskemiddelsystem (DMIS)
- Tilkobling til CMIS



Bildene som vises er bare en avbildning av produktet, og variasjoner kan forekomme.

Viktigste spesifikasjoner		W4850H
Maks. kapasitet	kg/lb	90/200
Trommel volum	l	850
diameter	ø mm	1220
Sentrifugering	rpm	720
G-faktor		350
Oppvarmingsalternativer	damp	x
	ikke oppvarmet	x
	elektrisitet	-
	kW	
Forbruksdata ved "Normal 60°C" *		
Totaltid (kaldt+varmt/kaldt)	min	40/45
Vannforbruk (kaldt/varmt)	l	425/125
Energiforbruk (motor/oppvarming)	kW/t	2.3/-
Dampforbruk (kaldt/varmt)	kg	10
Dampforbruk (kaldt)	kg	19

* Med fyllingsfaktor 1:10. Vanntemperatur 15°C kaldt vann og 65°C varmt vann.

Produsert i samsvar med ISO 9001 og ISO 14001.

Sertifisert med CB-sertifikat for lavspenningsdirektiv og S-merke i samsvar med maskindirektivet. Kapslingsgrad IP X4D.

Elektriske tilkoblinger					
Oppvarmings- alternativ	Hovedspenning		Oppvarmingseffekt	Totaleffekt	Anbefalt sikring
		Hz	kW	kW	A
Damp eller uten oppvarming	220-240V 3 ~	50/60	-	6.3	25
	380-480V 3 ~	50/60	-	6.3	16

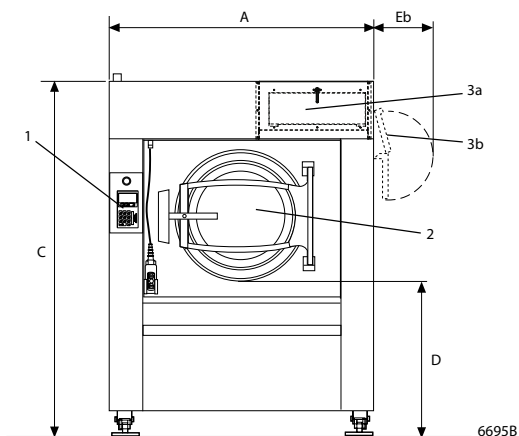
Vann-, damp- og lufttilkøpling			W4850H
Vannventiler	DN		32
Reg. vanntrykk	kPa		200-600
Funksjonsgrenser for vannventil	kPa		50-1000
Kapasitet ved 300 kPa	l/min		150
Avløpsventil	ø mm		110
Avløpskapasitet	l/min		400
Dampventil	DN		32
Reg. damptrykk	kPa		300-600
Funksjonsgrenser for dampventil	kPa		50-800
Trykkluft	DN		6
Lufttrykk	kPa		500-700
Luftforbruk	l/t		20
Femroms vaskemiddelinjektor	DN		20
Krav til underlag			
Dynamisk kraft, frekvens	Hz		12.0
Gulvbelastning ved maks. sentrifugering	kN		25.9 ± 1.5
Støynivåer			
Lydeffekt/lydtryknivå ved sentrifugering*	dB(A)		87/70
Lydeffekt/lydtryknivå ved vask*	dB(A)		71/54
Med isolasjon	dB(A)		< 70
Varmeavgivelse			
% av installert effekt, maks. 90°			6.7
Transportdata**			
Transportvolum	netto, kg m ³		2200 7.6

* Lydeffektnivåer målt i henhold til ISO 60704.

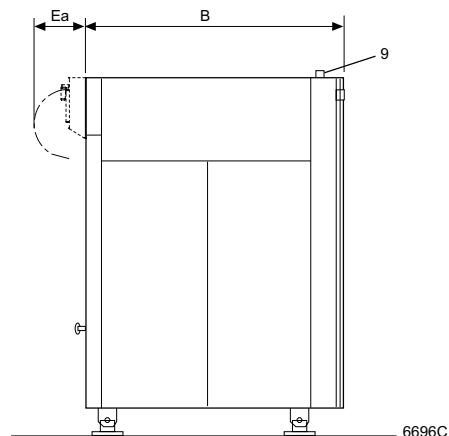
** Gjennomsnittsdata. Bruttovekt/transportvolum avhenger av konfigurasjon. Kontakt logistikkavdelingen for å få nøyaktige mål.

Mål i mm	W4850H
A Bredde	1640
B Dybde	1635
C Høyde std/tilt+IWS	2190/2230
D std/tilt+IWS	955/995
Ea	300
Eb	380
F std/tilt+IWS	2095/2135
G	1070
H	830
I	635
K	445
L	1140
M std/tilt+IWS	1620/1660
N std/tilt+IWS	395/435
O	820
P	2410
R	1175
S	2480
T	960
U	285
V	400

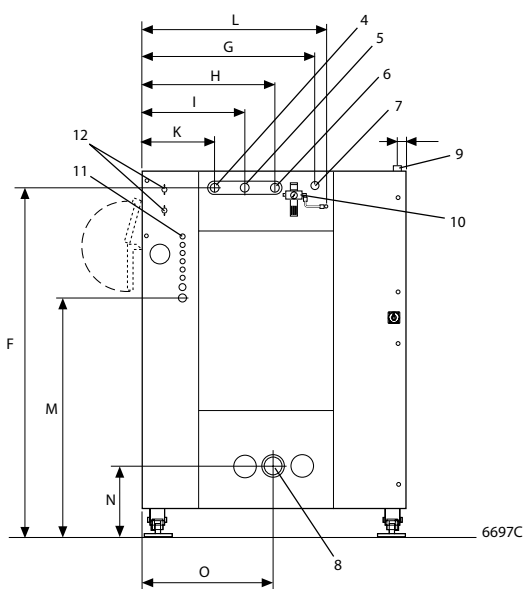
- 1 Kontrollpanel
- 2 Døråpning ø 700 mm
- 3a Femroms vaskemiddelinjektor for pulvervaskemiddel, i front (tilleggsutstyr)
- 3b Femroms vaskemiddelinjektor for pulvervaskemiddel, på høyre side (tilleggsutstyr)
- 4 Kaldtvannstilkobling
- 5 Varmtvannstilkobling
- 6 Tredje vanntilkobling (tilleggsutstyr)
- 7 Dampstilkobling
- 8 Avløp
- 9 Elektrisk tilkobling
- 10 Trykklufttilkobling
- 11 Ekstern injektor for flytende vaskemiddel, 6 stk. ø 10 mm, 1 stk. ø 16 mm og 1 stk. ø 20 mm
- 12 Vanntilkobling, injektor for flytende vaskemiddel (tilleggsutstyr)



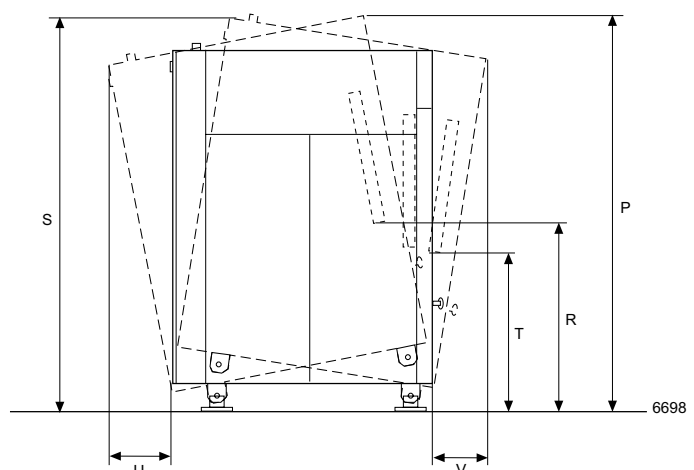
Front



Høyre side



Bakside



Flytting når vippet

Viktigaste tilleggsutstyr

- Tiltting fremover med reversering av trommelen – gir enklere utlasting i en vogn.
- Lyd-/varmeisolerings – reduserer luftbåren støy til mindre enn 70 dB(A).
- Testkran med nivåslange – gjør det mulig å ta prøver av vaskeløsningen.
- Resirkuleringssystem for vann/vaskeløsning – to avløpsventiler gjør det mulig å resirkulere skyllevann og gjenbruke det i vaskingen.
- Femroms injektor for pulvervaskemiddel.
Alternativ 1, (5x1 liter), plassert i fronten av maskinen.
Alternativ 2, (5x2 liter), plassert på høyre side av maskinen.
- Vanninnløp via pumpe – ekstra vanninnløp for vann via pumpe fra resirkuleringssystem.
- Tredje vannventil – elektrisk styrt vannventil for hardt vann.
- Komponenter for damptilkobling.
- Tilkoblingskomponenter for 2 vanntilkoblinger.
- Tilkoblingskomponenter for 3 vanntilkoblinger.
- Tilkoblingskomponenter for pumpeinnløp. Resirkulering
- IS – Integrated Saving
- Tilkobling for intelligent vaskemiddelsystem (DMIS).
- Store vannventiler (DN 50 / 2" BSP) (DN 40 / 1 1/2" BSP).
- Kan være inkludert i et hands-off-system.
- Sett for tilkobling til CMIS (Certus Management Information Systems)-nettverket
CMIS gir viktig statistikk, feilkoder, vedlikeholdsintervaller, prosessbekreftelser osv.

Tilbehør

- WPM PC-program. Gjør det mulig å lage vaskeprogrammer på en PC og overføre dem til maskinen via et minnekort



CMIS kan monteres til vaskemaskiner med Clarus Control, tørketromler med Selecta Control og strykemaskiner med elektronisk kontrollsystem. Alt du trenger for å få tilgang til statistikken er en vanlig PC.