

Laveuses essoreuses

W4180H

Caractéristiques et points forts

- **Clarus Control[®] avec:**
 - Microprocesseur entièrement programmable
 - Programmation possible de tous les paramètres de lavage
 - Programmation à partir d'un clavier ou téléchargement via une carte mémoire
- Vitesse élevée pour un essorage efficace
- Très faible consommation d'eau et d'énergie - voir tableau ci-dessous
- Bac à lessive à quatre compartiments pour un dosage manuel de la lessive en poudre ou liquide
- Acier inoxydable pour toutes les parties vitales offrant un niveau de protection élevé contre la corrosion
- Grande ouverture de la porte pour un chargement/déchargement facile
- Faible niveau sonore pour un environnement de travail agréable
- Puissance d'essorage correcte garantie avec SuperBalance™



Les images fournies ont uniquement pour but de représenter le produit ; des différences peuvent donc exister.

Principales options

- IS - Integrated Saving
- Panneaux latéraux en acier inoxydable
- Vannes de vidange doubles pour recyclage de l'eau
- Suppression des bruits et des vibrations avec Dynamic Balancing System™

Caractéristiques techniques principales		W4180H	
Capacité max.	kg/lb	20/45	
Volume du tambour, diamètre	litres ø mm	180 725	
Essorage	tr/min	930	
Facteur G		350	
Possibilités de chauffage, 230/400V	électricité	18.0 kW	
	vapeur	x	
	sans chauffage	x	
Consommation, Programme "Normal" à 60 °C * (3G01)		El.	Vapeur
Temps total	min	45	**
Consommation d'eau (froide+chaude)	litres	120+32	120+32
Consommation d'énergie (moteur/chauffage)	kWh	0.5/0.8	0.5
Consommation de vapeur	kg	-	1.2

* Température de l'eau froide: 15°C, de l'eau chaude: 65°C.

** En fonction de la pression de vapeur.

Produit conformément à ISO 9001 et ISO 14001.

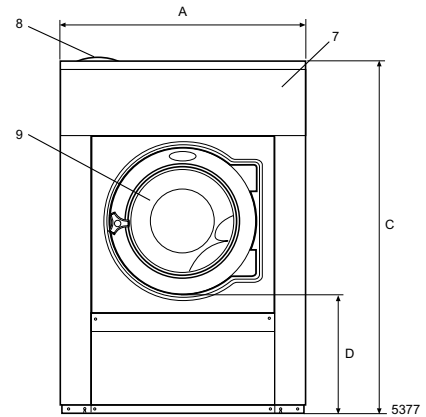
Certifié avec le certificat CB pour la Directive Basse Tension et marquage S selon la Directive Machines. Classe de protection IP X4D.

Branchements électriques					
Alternative de chauffage	Tension principale	Puissance de chauffage		Puissance totale kW	Fusible recommandé A
		Hz	kW		
Chauffé électriquement	220-240V 3 -	50/60	18,0	18,3	50
	380-415V 3N -	50/60	18,0	18,3	35
	440V 3 -	60	18,0	18,4	25
	480V 3 -	60	18,0	18,4	25
Vapeur ou sans chauffage	220-480V 1 -	50/60	-	2,3	10

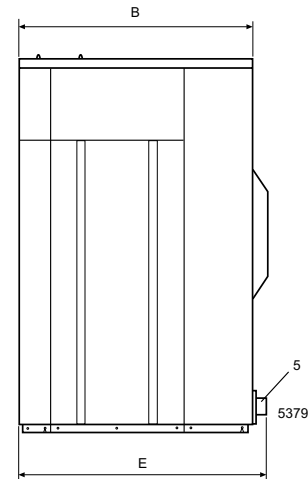
Raccordement d'eau et de vapeur		W4180H
Vannes d'admission d'eau	DN	20
Pression d'eau	kPa	150-400
Capacité à 300 kPa	l/min	60
Vanne de vidange	ø mm	75
Capacité de vidange	l/min	170
Vanne de vapeur	DN	15
Pression de la vapeur	kPa	300-600
Bacs à lessives liquides		5
Efforts au sol		
Fréquence des efforts dynamiques	Hz	15,5
Charge au sol pour la puissance d'essorage max.	kN	4.2 ± 1.0
Niveaux sonores		
Niveau de pression sonore*		
Lavage	dB(A)	<70
Essorage	dB(A)	83
Déperdition calorifique		
% de la puissance installée, max		5
Emballage**		
Poids	net, kg	356
	avec caisse, kg	376
Volume emballé	m ³	1.64
Accessoires		
Socle en acier		x
Cuve de réutilisation de l'eau (Clarus Control)		x
Kits de flexibles pour l'eau ou la vapeur		x
Dimensions en mm		
A	Largeur	970
B	Profondeur	870
C	Hauteur	1410
D		470
E		945
F		1120
G		115
H		1330
I		230
K		1290
L		315
M		395
N		100
O		335
P		485
1	Branchement électrique	6 Raccords d'alimentation en lessive liquide
2	Eau froide	7 Bandeau de commande
3	Eau chaude	8 Bac à produits
4	Raccord de vapeur	9 Ouverture de la porte ø 435 mm
5	Vidange	

* Niveau de pression sonore d'émission pondéré A au niveau des postes de travail.

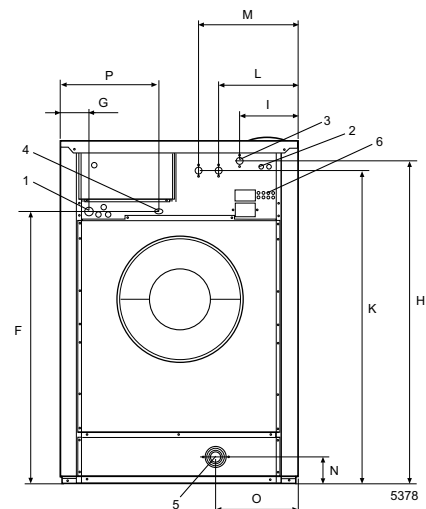
** Données moyennes. Le poids en caisse/le volume emballé dépendent de la configuration. Contactez la logistique pour des mesures exactes.



Avant



Côté droit



Arrière