

Tvättmaskiner

W465H, W465HLE

Egenskaper och fördelar

- Programmerbart programverk Clarus Control med upp till 192 program
- Hög centrifugering ger effektiv avvattning
- Stor lucköppning för enkel i- och urlastning
- Luckpackningen är placerad i luckan, slits ej vid i- och urlastning
- Fyrfacks tvättmedelslåda
- Låg ljudnivå ger trivsamt arbetsmiljö
- Inner-, yttertrumma och topplock i rostfritt stål
- Övriga metalldetaljer i varmgalvaniserat stål
- Frekvensstyrd motor
- W465HLE har endast 3 kW elementeffekt, vilket minskar anslutningssäkring till 10A. Två vattenanslutningar, kallt och varmt. Varmvatten från Fjärrvärmesystem är i regel billigare per kWh
- SuperBalance™ garanterar ett korrekt varvtal vid centrifugering för en låg ljudnivå
- Klar för anslutning till intelligenta doseringssystem för flytande tvättmedel

Tillval

- Förhöjningssocklar för bekväm arbetshöjd (höjd 190 mm och 240 mm). Krävs också vid installation med luddlåda
- W465H finns i varianter för hygien-, restaurang- och mopptvätt samt camping som i standardutförande är klara för inkoppling av flytande tvättmedel
- Utrustning för inkoppling av flytande tvättmedel
- Viktmätning med integrerad våg.



De bilder som visas avser endast beskriva produkten. Olika varianter förekommer.

Huvuddata			W465H / W465HLE		
Kapacitet	yllnadsfaktor 1:10	kg	6,5		
Innertrumma,	volym	liter	65		
	diameter	ø mm	520		
Centrifugering		v/min	1100		
G-faktor			350		
Uppvärmningsalternativ	el	kW	2.0 / 3.0/ 5.4 / 7.5 (LE 3.0)		
	ånga		x		
Konsumtionsdata "Normal 60°C" 1:10* 3A02			El	(LE)	Ånga
Totaltid		min	42	(40)	**
Vattenförbrukning (kallt+varmt)		liter	66+0	(54+12)	66+0
Energiförbrukning (motor/uppvärmning)		kWh	0,15/1	(0,15/0,35)	0,2
Ångförbrukning		kg			1,5

* Vid 15°C vattentemperatur för kallvatten och 65°C för varmvatten

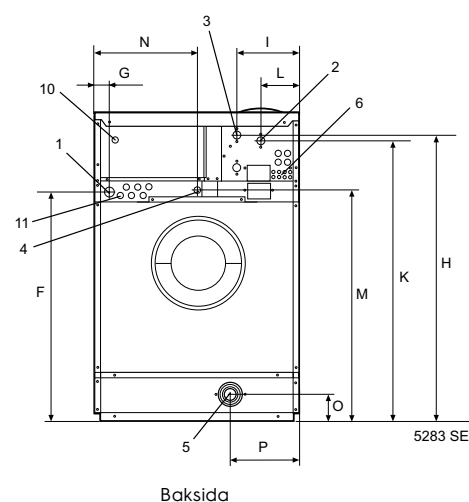
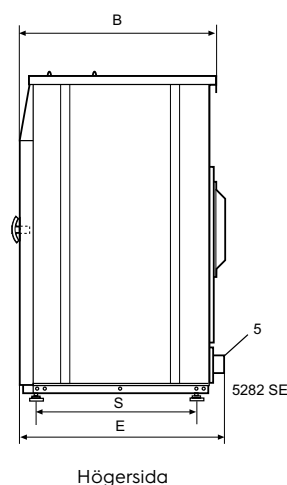
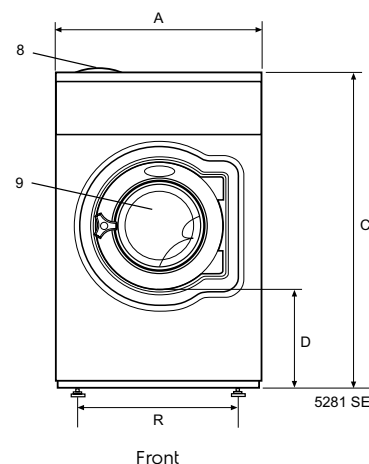
** Beror på ångtryck

Tillverkad i enlighet med ISO 9001 och ISO 14001.

Godkänd med CB-certifieringen enligt lågspänningsdirektivet och S-märket i enlighet med maskindirektivet. Kapslingsklass IP X4D.

Elanslutningar					
Uppvärmningsalternativ	Nätspänning	Värmeeffekt		Total effekt kW	Rekommenderad säkring A
		Hz	kW		
Eluppvärmd	230V 1 -	50	5.4/7.5	5.5/7.6	25/35
	230V 1 -	50	2.0/3.0	2.1/3.1	10/16
	230V 3 -	50	5.4/7.5	5.5/7.6	16/20
	230V 3 -	50	3.0/4.3	3.1/4.5	10/16
	400V 3N -	50	5.4/7.5	5.5/7.6	10/16
	400V 3N -	50	3.0/4.3	3.1/4.5	10
Ånguppvärmd	230/400V 1 -	50	-	1.0	10

Vatten- och ånganslutning		W465H / W465HLE	
Vattenventiler	DN	1 x 20 / 2 x 20	
Vattentryck	kPa	200-600	
Kapacitet vid 300 kPa	l/min	20	
Avloppsventil	ø mm	50/75	
Tömningskapacitet	l/min	170	
Max tömning	l	25	
Ångventil	DN	15	
Ångtryck	kPa	300-600	
Anslutning för flytande tvättmedel		5	
Golvkrav			
Dynamisk kraftfrekvens	Hz	18.3	
Golvbelastning vid max. centrifugering	kN	1.8 ± 0.5	
Ljudnivå			
Ljudtrycksnivå*			
Tvätt	dB(A)	<70	
Centrifugering	dB(A)	76	
Värmeavgivning			
% av installerad effekt, max.		5	
Skeppningsdata**			
	netto, kg	154	
	häck, kg	167	
Fraktvolym	m ³	0.76	
Tillbehör			
Förhöjningssocklar		x	
Sockel med utdragbar luddlåda		x	
Vattenåtervinningstank (Clarus Control)		x	
Slanganslutningssatser för vatten och ånga		x	
Luddlådor i rostfritt stål		x	
Mått i mm			
A	Bredd	720	
B	Djup	690	
C	Höjd	1115	
D		355	
E		720	
F		825	
G		45	
H		1030	
I		220	
K		1010	
L		135	
M		830	
N		360	
O		100	
P		240	
R		495	
S		460	
1	Elanslutningar	7	Kontrollpanel
2	Kallt vatten	8	Tvättmedelsfack
3	Varmt vatten	9	Lucköppning ø 310 mm
4	Ånganslutning	10	Arbetsbrytare
5	Avlopp	11	Anslutning för bopnings/betalsystem
6	Anslutningar till flytande tvättmedel		



Färg på front och sidopaneler: blå (NCS S2050-R90B), (RAL 250 6030), ljusgrå (NCS S3005-R80B), (RAL 260 7005)

* A-vägd emissionsljudtrycksnivå vid arbetsstationer.

** Gomsnittliga uppgifter. Pallvikt/fraktvolym beror på konfigurering. Kontakta logistik för exakta mått.