

Tørretumbler

TD6-14



Letanvendelig tørretumbler med ekstraordinære sparefunktioner



Mennesket kommer først

Certificeret ergonomisk design med løsninger tilpasset mennesket giver enestående brugeroplevelser

- Fugtfilter
Den vandrette filterskuffe er placeret, så den let nås for rengøring, uden at man skal bukke sig



Langsigtede besparelser

Innovative funktioner sparer tid og penge, og de er i tråd med en bæredygtig livsstil

- Fugtbalance (ekstraudstyr)
Hjælper med at standse tørringsprocessen på det rigtige tidspunkt for at skære ned på energiomkostningerne



Fuld kontrol

Udstyret og ydelserne kan overvåges fra alle mulige steder, og det giver mulighed for at handle og forbedre forretningen med One Laundry - den personlige assistent til styring af hygiejnevalidering, processtyring og indtægtskontrol (ekstraudstyr)



Enestående produktivitet

Tør mere vasketøj på mindre tid: en forbedring der slår kegler

- Reverserende tromle
Minimerer krøl og tørringstid for en mere effektiv og ensartet tørringsydelse



Global avanceret hygiejne

Programpakken Global avanceret hygiejne* med dokumenteret log 6 reduktion** i desinfektionen af tekstiler under hele vaskeprocessen, hvilket lever op til kriterierne i alle lokale, godkendte standarder

Primære funktioner og ekstraudstyr

- Isoleret glas i lågen holder lågen kølig på ydersiden og varmen indvendigt, så rumtemperaturen ikke bliver påvirket
- Lagoon Advanced Care
- Kontrolleret tromlehastighed regulerer tromlens bevægelser, så tøjet bevæger sig korrekt og tørrer hurtigere
- Lågen og for- og sidepanelerne fås i rustfrit stål
- Tilslutningsmulighed til booking-/betalingssystem eller møntautomat
- Adaptive Fan Control - Funktionen Adaptive Fan Control regulerer automatisk blæserhastigheden, så luften bevarer et effektivt flow, der sparer energi og hjælper til med at optimere tørringstiden. (Fås kun til elektrisk opvarmede maskiner)



De viste billeder er udelukkende eksempler på produktet og kan forekomme forskellige. For at få lågedesignet, skal du tilføje det isolerede glas.

* Programmer tilgængelige i standardbiblioteket for alle produkter med undtagelse af produkter til specialområder, hvor vandtemperaturen ikke kan kontrolleres.

** Log 6 reduktion svarer til 99,9999% reduktion af viral smitsomhed. Effektiviteten af reduktionen af SARS-CoV-2 og andre patogener i processen er bekræftet af RISE Research Institutes of Sweden AB på basis af laboratoriedata fra Electrolux Professional.

Tekniske data			TD6-14				
Anb. fyldning,	fyldningsfaktor 1:18	kg/lb	14.2/31.3				
	fyldningsfaktor 1:22	kg/lb	11.6/25.6				
Tromle volumen		liter	255				
Tromle diameter		mm	755				
Opvarmning,	el opvarmet	kW	6.0/9.0/13.5				
	gas	kW (BTU/t)	46000 (13.5)				
	damp ved 700 kPa	kW	15.0				
Forbrugsdata*			El 6.0 kW	El 9.0 kW	El 13.5 kW	Gas	Damp
Samlet tid, ved hel fyldning	min		50	35.6	25.6	27.9	27.1
Energiforbrug, ved hel fyldning	kWh		5.5	5.7	5.8	6.5	7.1
Fordampning	g/min		115	163	226	208	214
Energi kWh/liter fordampet vand	kWh/l		0.96	0.99	1.00	1.12	1.23

* Ved anbefalet fyldning 1:22, 100% bomuldsvask ved 50% restfugtighed til 0%.

Fremstillet iht. ISO 9001 og ISO 14001.

Certificeret med CB-certificering iht. lavspændingsdirektivet og S-mærke iht. maskindirektivet. Beskyttelsesklasse IP X4D.

Elektriske forbindelser					
Opvarmnings- alternativ	Netspænding	Varmeeffekt		Total effekt	Anbefalet sikring
		Hz	kW	kW	A
Elektrisk opvarmet	220-240V 1 -	50/60	6.0	7.0	32
	220-230V 3 -	50/60	9.0/13.5	10.0/14.5	32/50
	240V 3 -	50/60	9.0/13.5	10.0/14.5	25/32
	380-415V 3N -	50/60	9.0/13.5	10.0/14.5	16/25
	440V 3 -	50/60	9.0/13.5	10.0/14.5	16/20
	480V 3 -	60	9.0/13.5	10.0/14.5	16/20
Gasopvarmet / Dampopvarmet	220-240V 1 -	50/60	*	1.2	10
	220-240V 3 -	50/60	*	1.0	10
	380-415V 3N -	50/60	*	1.0	10
	440V 3 -	50/60	*	1.0	10
	480V 3 -	60	*	1.0	10

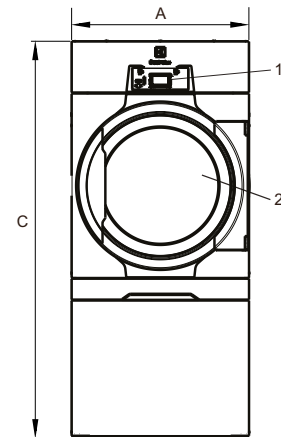
* Den totale effekt og den anbefalede sikring afhænger ikke af opvarmningseffekten i de tilfælde.

Damp-, gas- og lufttilslutninger		TD6-14	
Damp	ISO 7/1-R	1"	
Damptryk		kPa	100-1000
Dampforbrug		kg/t	65
Kondens	ISO 7/1-R	1"	
Gas	ISO 7/1-R	1/2"	
Gastryk	Naturgas	Pa	2000
		mbar	20
		Propan	Pa
		mbar	28-50
Luftafkast		ø mm	200
Luftmængder og modtryk,	el 6.0/9.0 kW el 13.5 kW gas 13.5 kW damp 15.0 kW	m ³ /t	260
			360
			360
			420
Modtryk	el 6.0/9.0 kW el/gas 13.5 kW damp 15.0 kW	Max. Pa	750
			650
			650
			650
Lydniveauer			
Lydeffekt/lydtryksniveau ved tørring*		dB(A)	72/56
Varmeafgivelse			
Procentdel af den installerede effekt			15
Forsendelsesdata**			
Vægt		kg	222
Forsendelsesvol.		m ³	1.70
Maskinmål i mm			
A	Bredde		790
B(a)	Dybde, el og gas		965
B(b)	Dybde, damp		1105
C	Højde		1770
D			775
E			835
F			750
G			110
H			60
I			270
J			240
K			175
L			605
M			740
N			395
1	Betjeningspanel		
2	Lågeåbning ø 580 mm		
3	Tilslutning til elektricitet på gasopvarmede maskiner		
4	Tilslutning til gas/Tilslutning til elektricitet på elektrisk opvarmede maskiner		
5	Udsugningstilslutning		
6	Tilslutning til kondensat		
7	Tilslutning af damp		

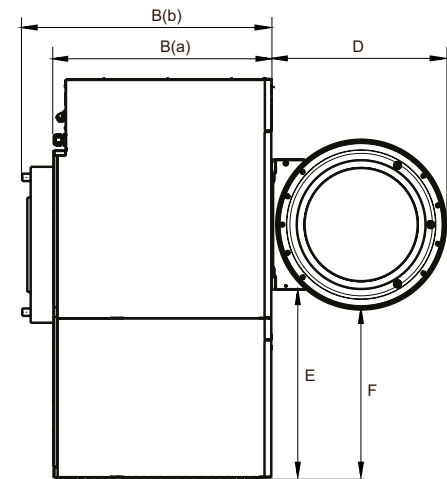
Front- og sidepaneler i sølvgrå og mørkeblå (farveprøver kan bestilles på delnummer 472998313).

* Lydeffektniveauer målt i overensstemmelse med ISO 60704.

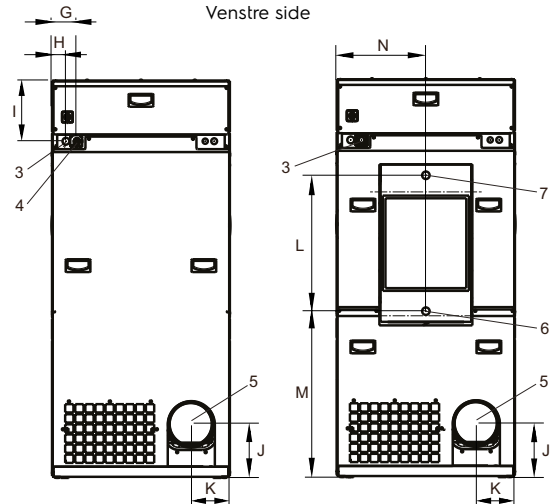
** Gennemsnitsdata. Emballeret vægt/forsendelsesvægt afhænger af konfigurationen. Kontakt logistikafdelingen for at få de nøjagtige mål.



Set forfra



Venstre side



El, gas

Damp

Bagside