

Secadora

TD6-14



Secadora con gran capacidad de ahorro y fácil de usar



Prioridad en las personas

Certificada por su diseño ergonómico centrado en las personas con el objetivo de ofrecer una excelente experiencia de usuario

- Filtro de pelusas
El cajón del filtro de pelusas horizontal está ubicado de forma que garantiza el fácil acceso y mantenimiento sin necesidad de inclinarse



Ahorro a largo plazo

Características innovadoras pensadas para ahorrar tiempo y dinero, enfocadas en la Sostenibilidad

- Control de la humedad (opcional)
Ayuda a detener el proceso de secado en el momento adecuado para ahorrar en gastos de energía



Alto control

Monitorea tu equipo y su rendimiento desde cualquier parte, permitiéndote llevar a cabo las acciones necesarias para mejorar tu negocio con OnE Laundry – el asistente personal para la gestión de validación de higiene, proceso y beneficios (opcional)



Excelente productividad

Seque más en menos tiempo: una innovación fuera de serie

- Inversor de giro
Minimiza las arrugas y el tiempo de secado, garantiza la efectividad y mejora el desempeño



Higiene Global Avanzada

Paquete de programas Higiene Global Avanzada* de desinfección con reducción log 6 demostrada** en el proceso de lavado de ropa, lo que cumple los criterios de todas las normas locales homologadas

Principales opciones y accesorios

- Gracias al cristal aislante de la puerta, no se transmite al exterior el calor producido durante el secado, de esta forma la temperatura del exterior nunca se ve afectada
- Lagoon Advanced Care
- El control de la velocidad del tambor, mediante el variador de frecuencia, mantiene la puerta fría en el exterior y en calor en el interior, de esta forma la temperatura de la sala no se ve afectada
- La puerta, la parte frontal y los paneles laterales están disponibles en acero inoxidable
- Se conecta a sistemas de reserva-/pago o monedero
- Control de ventilación adaptable – el control de ventilación adaptable ajusta la velocidad del ventilador automáticamente, lo que permite mantener la ventilación fluida de forma eficiente, permitiendo el ahorro de energía y optimizando el tiempo de secado. (Solo disponible en secadoras eléctricas)



Las imágenes mostradas solamente son representaciones del producto y pueden darse variaciones. Para completar el diseño de la puerta es necesario añadir el cristal con aislamiento.

* Programas disponibles en la biblioteca estándar de todos los productos, excluyendo aquellos productos para segmentos específicos en que la temperatura del agua no es controlable.

** La reducción log 6 equivale a una reducción del 99,9999% en la infectividad viral. La eficacia de reducción del virus SARS-CoV-2 y otros patógenos en el proceso está confirmada por RISE (Research Institute of Sweden) basándose en los datos de laboratorio de Electrolux Professional.

Especificaciones principales			TD6-14				
Capacidad,	factor de llenado 1:18	kg/lb	14.2/31.3				
	factor de llenado 1:22	kg/lb	11.6/25.6				
Volumen del cesto		litros	255				
Diámetro del cesto		mm	755				
Calentamiento,	electricidad	kW	6.0/9.0/13.5				
	gas	BTU/h (kW)	46000 (13.5)				
	vapor 700 kPa	kW	15.0				
Datos de consumo*			El. 6.0 kW	El. 9.0 kW	El. 13.5 kW	Gas	Vapor
Tiempo total a plena carga		min	50	35.6	25.6	27.9	27.1
Consumo de energía a plena carga		kWh	5.5	5.7	5.8	6.5	7.1
Evaporación		g/min	115	163	226	208	214
Energía (kWh/litro) de agua evaporada		kWh/l	0.96	0.99	1.00	1.12	1.23

* Con una capacidad nominal 1:22, algodón 100% al 50% de humedad inicial, secado al 0%.

Conexión eléctrica					
Alternativa calentamiento	Tensión principal		Potencia calorífica kW	Potencia total kW	Fusible recomendado A
		Hz			
Calentamiento eléctrico	220-240V 1 -	50/60	6.0	7.0	32
	220-230V 3 -	50/60	9.0/13.5	10.0/14.5	32/50
	240V 3 -	50/60	9.0/13.5	10.0/14.5	25/32
	380-415V 3N -	50/60	9.0/13.5	10.0/14.5	16/25
	440V 3 -	50/60	9.0/13.5	10.0/14.5	16/20
	480V 3 -	60	9.0/13.5	10.0/14.5	16/20
Calentado por gas /	220-240V 1 -	50/60	*	1.2	10
	220-240V 3 -	50/60	*	1.0	10
Calentado por vapor	380-415V 3N -	50/60	*	1.0	10
	440V 3 -	50/60	*	1.0	10
	480V 3 -	60	*	1.0	10

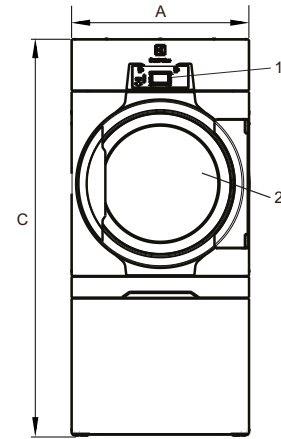
* La potencia total y el fusible recomendado no dependen de la potencia calorífica en dichos casos.

Conexiones de evacuación, gas y vapor			TD6-14
Toma de vapor	ISO 7/1-R		1"
Presión de vapor		kPa	100-1000
Consumo de vapor		kg/h	65
Salida de condensados	ISO 7/1-R		1"
Gas	ISO 7/1-R		1/2"
Presión de gas	Gas natural	Pa	2000
		mbar	20
	Propano	Pa	2800-5000
		mbar	28-50
Evacuación		ø mm	200
			260
Aire evacuado,	el. 6.0/9.0 kW	m³/h	260
	el. 13.5 kW		360
	gas 13.5 kW		360
	vapor 15.0 kW		420
Pérdida de carga	el. 6.0/9.0 kW	Max. Pa	750
	el./gas 13.5 kW		650
	vapor 15.0 kW		650
Niveles de sonido			
Nivel de potencia/presión del sonido durante el secado*		dB(A)	72/56
Emisión de calor			
% de potencia instalada, máx.			15
Datos de transporte**			
Peso		kg	222
Volumen de transporte	embalada,	m³	1.70
Dimensiones en mm			
A	Anchura		790
B(a)	Profundidad, electricidad y gas		965
B(b)	Profundidad, vapor		1105
C	Altura		1770
D			775
E			835
F			750
G			110
H			60
I			270
J			240
K			175
L			605
M			740
N			395
1	Panel de mandos		
2	Apertura de la puerta ø 580 mm		
3	Conexión eléctrica en máquinas con calor de gas		
4	Conexión de gas/eléctrica en máquinas con calor eléctrico		
5	Conexión de salida		
6	Conexión de condensado		
7	Conexión de vapor		

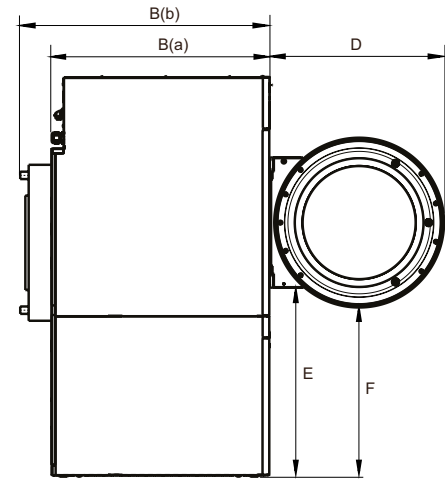
Panel frontal y paneles laterales en gris plateado y azul oscuro (pueden pedirse muestras de color en el número de pieza 472998313).

* Niveles de potencia del sonido medidos conforme a la norma ISO 60704.

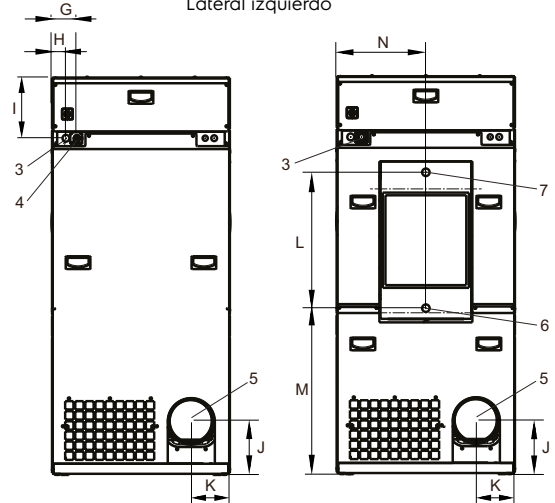
** Datos medios. El peso/volumen de transporte una vez embalado depende de la configuración. Póngase en contacto con el departamento de logística para conocer las medidas exactas.



Frontal



Lateral izquierdo



El, gas

Vapor

Parte trasera