

Droger

TD6-14



Droger die uitzonderlijke besparingen oplevert en zeer gebruiksvriendelijk is



Mensen staan voorop

Gecertificeerd ergonomisch ontwerp waarbij de mens centraal staat voor een buitengewone gebruikerservaring

- Pluizenfilter
De horizontale filterlade is zodanig geplaatst dat hij gemakkelijk te bereiken en schoon te maken is, zonder dat u hoeft te bukken



Besparingen op lange termijn

Innovatieve functies om tijd en geld te besparen, voor een duurzaam gebruik

- Vochtbalans (optioneel)
Hierdoor wordt het droogproces op het juiste moment gestopt om te besparen op energiekosten



Volledige controle

Volg de prestaties van uw apparaat, waar u ook bent, met One Laundry - de persoonlijke assistent voor het beheer van de hygiëne, het proces en de opbrengsten, zodat u in kunt grijpen en uw bedrijfsprestaties kunt verbeteren (optioneel)



Uitstekende productiviteit

Droog meer was in minder tijd: een baanbrekende verbetering

- Reverserende trommel (links & rechts draaiende trommel)
Minimaliseert kreukels en droogtijd voor een effectieve en gelijkmatige droogprestatie



Global Advanced Hygiene

Global Advanced Hygiene-programmapakket* met desinfectie van textiel met beproefde log 6-reductie** via het wasproces, waardoor aan de criteria van alle plaatselijk goedgekeurde normen wordt voldaan

Belangrijkste opties en accessoires

- De geïsoleerde glazen deur blijft koel aan de buitenkant en houdt de warmte binnen zodat de temperatuur in de ruimte niet wordt beïnvloed
- Lagoon Advanced Care
- Drum speed control past de beweging van de trommel aan zodat kledingstukken op de juiste manier bewegen voor snellere droging
- De deur en de voor- en zijpanelen zijn verkrijgbaar in roestvrij staal
- Aansluiting op boekings-/betaalsysteem of muntmeter is mogelijk
- Adaptive Fan Control - De Adaptive Fan Control past de ventilatorsnelheid automatisch aan zodat de lucht op een efficiënte manier blijft stromen om energie te besparen en de droogtijd te optimaliseren. (Alleen beschikbaar op elektrisch verwarmde machines)



De getoonde afbeeldingen geven slechts een representatief beeld van het product. Variaties zijn mogelijk. Om het deurt ontwerp te krijgen dient u het geïsoleerde glas toe te voegen.

* Programma's beschikbaar in de standaardbibliotheek van alle producten, behalve producten voor specifieke segmenten waar de watertemperatuur niet geregeld kan worden.

** Log 6-reductie is gelijk aan een 99,9999% reductie van virale besmettelijkheid. De effectiviteit van het reduceren van SARS-CoV-2 en andere pathogenen in het proces is bevestigd door het Zweedse nationale onderzoeksinstituut RISE, op basis van laboratoriumgegevens van Electrolux Professional.

Belangrijkste specificaties			TD6-14				
Nominale inhoud, vulfactor 1:18	kg/lb		14.2/31.3				
vulfactor 1:22	kg/lb		11.6/25.6				
Trommelinhoud	liter		255				
Trommeldiameter	mm		755				
Verwarming,	elektriciteit	kW	6.0/9.0/13.5				
	gas	BTU/h(kW)	46000 (13.5)				
	stoom bij 700 kPa	kW	15.0				
Verbruiksgegevens*			El. 6.0 kW	El. 9.0 kW	El. 13.5 kW	Gas	Stoom
Totale tijd volledige lading	min		50	35.6	25.6	27.9	27.1
Energieverbruik volledige lading	kWh		5.5	5.7	5.8	6.5	7.1
Verdamping	g/min		115	163	226	208	214
Energieverbruik kWh/liter verdampt water	kWh/l		0.96	0.99	1.00	1.12	1.23

* Bij nominale inhoud 100% katoen, met 50% restvocht, tot droog.

Elektrische aansluitingen					
Verwarmings-alternatief	Hoofdspanning alternatief	Hz	Verwarmings-vermogen kW	Totaal vermogen kW	Aanbevolen
					zekering A
Elektrisch verwarmd	220-240V 1 -	50/60	6.0	7.0	32
	220-230V 3 -	50/60	9.0/13.5	10.0/14.5	32/50
	240V 3 -	50/60	9.0/13.5	10.0/14.5	25/32
	380-415V 3N -	50/60	9.0/13.5	10.0/14.5	16/25
	440V 3 -	50/60	9.0/13.5	10.0/14.5	16/20
	480V 3 -	60	9.0/13.5	10.0/14.5	16/20
Gasverwarming / Stoomverwarming	220-240V 1 -	50/60	*	1.2	10
	220-240V 3 -	50/60	*	1.0	10
	380-415V 3N -	50/60	*	1.0	10
	440V 3 -	50/60	*	1.0	10
	480V 3 -	60	*	1.0	10

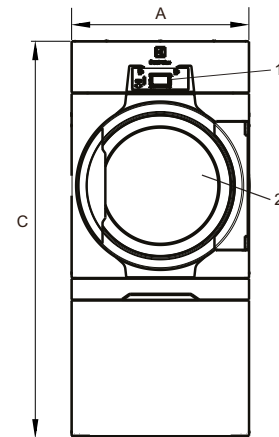
* Totaal vermogen en aanbevolen zekering zijn in deze gevallen niet afhankelijk van het verwarmingsvermogen.

Stoom- gas- en luchtaansluitingen			TD6-14
Stoom	ISO 7/1-R		1"
Stoomdruk	kPa		100-1000
Stoomverbruik	kg/h		65
Condensaat	ISO 7/1-R		1"
Gas	ISO 7/1-R		1/2"
Gasdruk	Aardgas	Pa	2000
		mbar	20
	Propaan	Pa	2800-5000
		mbar	28-50
Luchtafvoer		ø mm	200
Vrijgekomen lucht,	el 6.0/9.0 kW el 13.5 kW gas 13.5 kW stoom 15.0 kW	m ² /h	260
			360
			360
			420
Drukverlies	el 6.0/9.0 kW el/gas 13.5 kW stoom 15.0 kW	Max. Pa	750
			650
			650
Geluidsniveau			
Geluidsvermogen-/drukkniveau bij drogen*		dB(A)	72/56
Warmteafgifte			
% van geïnstalleerd vermogen, max.			15
Verzendgegevens**			
Gewicht		kg	222
Verzendvolume	verpakt in kist, m ³		1.70
Afmetingen in mm			
A	Breedte		790
B(a)	Diepte, el en gas		965
B(b)	Diepte, stoom		1105
C	Hoogte		1770
D			775
E			835
F			750
G			110
H			60
I			270
J			240
K			175
L			605
M			740
N			395
1	Bedieningspaneel		
2	Deuropening ø 580 mm		
3	Elektrische aansluiting op met gas verwarmde machines		
4	Gasaansluiting/Elektrische aansluiting op elektrisch verwarmde machines		
5	Uitlaat-aansluiting		
6	Condens-aansluiting		
7	Stoomaansluiting		

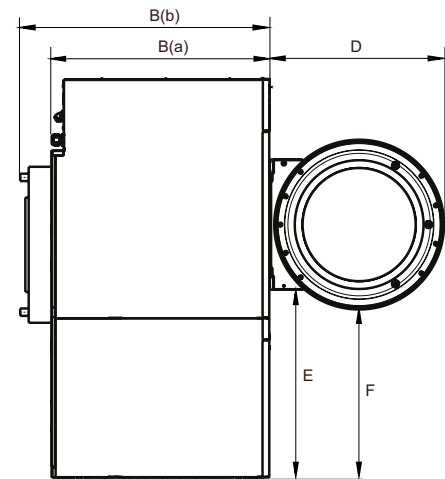
Voor- en zijpanelen in zilvergrijs en donkerblauw (kleurmonsters kunnen worden besteld met onderdeelnummer 472998313).

* Geluidsdrukkniveaus gemeten volgens ISO 60704.

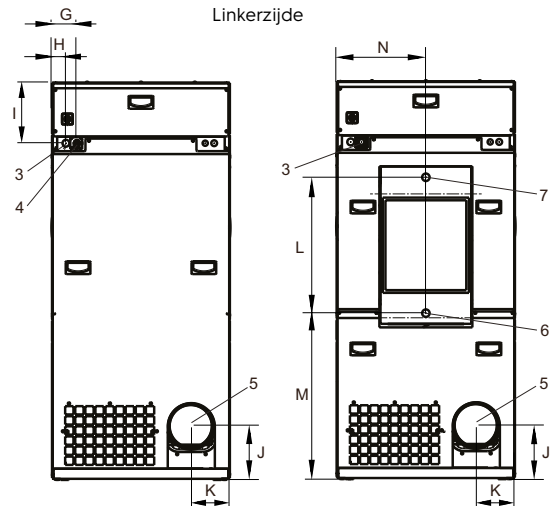
** Gemiddelde gegevens. Het verpakte gewicht/de omvang van de zending hangt af van de configuratie. Neem contact op met de afdeling logistiek voor de exacte afmetingen.



Voorzijde



Linkerzijde



El, gas

Stoom

Achterzijde