

Tørketrommel

TD6-14



Tørketrommel som er enkel å bruke og gir store besparelser



Menneskene må prioriteres

Sertifisert ergonomisk design med en menneskesentrert tilnærming som gir en enestående brukeropplevelse

- Lofilter
Den horisontale filterskuffen er plassert slik at den er lett tilgjengelig og kan rengjøres uten å bøye seg



Langsiktige besparelser

Innovative funksjoner for å spare tid og penger, samt fremme en bærekraftig livsstil

- Fuktighetsbalanse (tilleggsutstyr)
Bidrar til å stoppe tørkeprosessen på riktig tid for å redusere energikostnadene



Full kontroll

Du kan overvåke utstyret og ytelsen hvor du enn befinner deg, og forbedre virksomheten din med One Laundry - den personlige assistenten som hjelper deg med hygienegodkjenning, prosessstyring og inntektsforvaltning (tilleggsutstyr)



Enestående produktivitet

- Tørk mer tøy på mindre tid: en banebrytende forbedring
- Reverserende trommel
Reduserer krøller og tørketid og gir effektiv og jevn tørkeytelse



Total, avansert hygiene

Total, avansert hygiene-programpakke* med påvist logg 6-reduksjon** desinfeksjon av tekstiler gjennom vaskeprosessen, oppfyller kriteriene hos alle lokale godkjente standarder

Hovedalternativer og tilbehør

- Den isolerte glassdøren holder døren kald på utsiden og varm på innsiden, slik at romtemperaturen ikke påvirkes
- Lagoon Advanced Care
- Trommelens hastighetskontroll justerer trommelens bevegelse slik at plaggene beveger seg riktig og tørker fortere
- Døren, front- og sidepanelene er tilgjengelige i rustfritt stål
- Kan kobles til bestillings-/betalingssystem eller myntteller
- Adaptive Fan Control - Den adaptive viftekontrollen justerer viftehastigheten automatisk for å opprettholde en effektiv luftstrøm. Dette vil spare energi og bidra til å optimalisere tørketiden. (Kun tilgjengelig på elektrisk oppvarmede maskiner)



Bildene som vises er bare en avbildning av produktet, og variasjoner kan forekomme. Du må legge til det isolerte glasset for å få lukedesig-nen.

* Programmer tilgjengelige i standardbiblioteket for alle produktene, unntatt produkter for spesifikke segmenter hvor vanntemperaturen ikke kan kontrolleres.

** Logg 6-reduksjonen er lik 99,9999 % redusert virusinfektivitet. Effektiviteten for reduksjon av SARS-CoV-2 og andre patogener i prosessen er bekreftet av Svenska Forskningsinstituttet (RISE) på grunnlag av laboratoriedata fra Electrolux Professional.

Viktigste spesifikasjoner			TD6-14				
Tørkeevne, fyllfaktor 1:18		kg/lb	14.2/31.3				
fyllfaktor 1:22		kg/lb	11.6/25.6				
Trommelvolum		l	255				
Trommeldiameter		mm	755				
Oppvarming, elektrisitet		kW	6.0/9.0/13.5				
gass		BTU/t (kW)	46000 (13.5)				
damp ved 700 kPa		kW	15.0				
Forbruksdata*			Ei. 6.0 kW	Ei. 9.0 kW	Ei. 13.5 kW	Gass	Damp
Totaltid, full maskin	min		50	35.6	25.6	27.9	27.1
Energiforbruk, full maskin	kWt		5.5	5.7	5.8	6.5	7.1
Fordamping	g/min		115	163	226	208	214
Energi kWt/l vannfordamping	kWt/l		0.96	0.99	1.00	1.12	1.23

* Tørkeevne ved maskin fylt med 1:22, 100% bomull og 50 % fuktighet, tørket til 0 %.

Elektriske tilkoblinger					
Oppvarmingsalternativ	Hovedspenning	Oppvarmingseffekt		Totaleffekt	Anbefalt sikring
		Hz	kW	kW	A
Elektrisk oppvarmet	220-240V 1 -	50/60	6.0	7.0	32
	220-230V 3 -	50/60	9.0/13.5	10.0/14.5	32/50
	240V 3 -	50/60	9.0/13.5	10.0/14.5	25/32
	380-415V 3N -	50/60	9.0/13.5	10.0/14.5	16/25
	440V 3 -	50/60	9.0/13.5	10.0/14.5	16/20
	480V 3 -	60	9.0/13.5	10.0/14.5	16/20
Gassoppvarmet/ Dampoppvarmet	220-240V 1 -	50/60	*	1.2	10
	220-240V 3 -	50/60	*	1.0	10
	380-415V 3N -	50/60	*	1.0	10
	440V 3 -	50/60	*	1.0	10
	480V 3 -	60	*	1.0	10

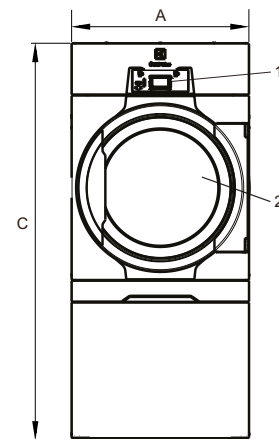
* Totaleffekt og anbefalt sikring er ikke avhengig av oppvarmingseffekten i disse tilfellene.

Damp, gass og lufttilkobling			TD6-14
Damp	ISO 7/1-R		1"
Damptrykk		kPa	100-1000
Dampforbruk		kg/h	65
Kondensat	ISO 7/1-R		1"
Gass	ISO 7/1-R		1/2"
Gasstrykk	Naturgass	Pa	2000
		mbar	20
		Propan	Pa
		mbar	28-50
Luftavløp		ø mm	200
Evakuert luft,	el. 6.0/9.0 kW el. 13.5 kW gass 13.5 kW damp 15.0 kW	m ³ /h	260
			360
			360
			420
Trykkfall	el. 6.0/9.0 kW el./gass 13.5 kW damp 15.0 kW	Max. Pa	750
			650
			650
Støynivåer			
Lydeffekt/lydtryknivå ved tørking*		dB(A)	72/56
Varmeavgivelse			
% av installert effekt, maks.			15
Transportdata**			
Vekt		kg	222
Transportvolum		i kasse, m ³	1.70
Mål i mm			
A	Bredde		790
B(a)	Dybde, elektrisk og gass		965
B(b)	Dybde, damp		1105
C	Høyde		1770
D			775
E			835
F			750
G			110
H			60
I			270
J			240
K			175
L			605
M			740
N			395
1	Betjeningspanel		
2	Døråpning ø 580 mm		
3	Elektrisk tilkobling på gassoppvarmede maskiner		
4	Gasstilkobling/Elektrisk tilkobling på elektrisk oppvarmede maskiner		
5	Avløpstilkobling		
6	Kondenstilkobling		
7	Dampstilkobling		

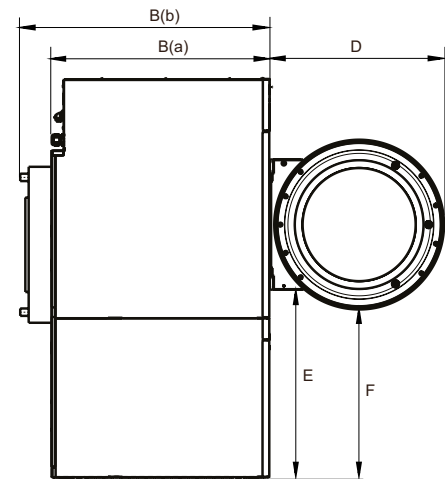
Front- og sidepaneler i sølvgrått og mørkeblått (fargeprøver kan bestilles på delenummer 472998313).

* Lydeffektnivåer målt i henhold til ISO 60704.

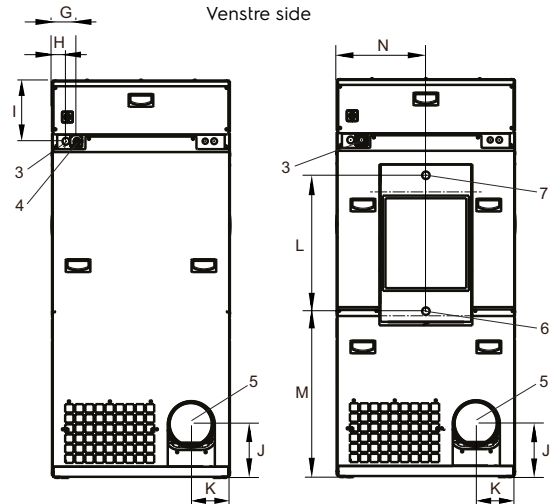
** Gjennomsnittsdato. Bruttovekt/transportvolum avhenger av konfigurasjon. Kontakt logistikkavdelingen for å få nøyaktige mål.



Front



Venstre side



El., gass

Damp

Bakside